

SOPHIA

SOLÁRNÍ CHYTRÉ FESTONY

Ujistěte se, že je váš solární panel orientován na jih



Ensure your solar panel is South facing or as near as possible

Solární panel čas od času vyčistěte



Clean your solar panel from time to time

Solární panel neumístujte na zastíněné místo.



Do NOT place your solar panel in shaded areas.

NEUMÍSTĚTE za sklo



Do NOT charge behind glass

Děkujeme, že jste si vybrali chytré gestoony Sophia Solar. Před použitím světla si prosím pečlivě přečtete tento návod.

Důležité poznámky

Při instalaci svítidel buďte vždy opatrní. Pokud si nejste jisti, obraťte se na svého prodejce nebo odborného řemeslníka, který vám poradí.

Instalace

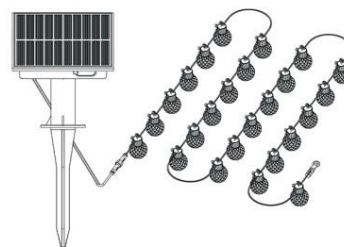
Odstraňte všechny obaly a dejte je stranou. Než začnete provádět změny na svém pozemku, pečlivě zvažte, kam chcete světlo nainstalovat. Zvláště důležité je, aby na solární panel dopadalo co nejvíce slunečního světla. Ujistěte se, že mu nebrání budovy, ploty, stromy, kůlny apod. stíny, které vytvářejí. Pokud je solární panel nainstalován na nesprávném místě, nemusí fungovat co nejlépe.

Aby se maximalizovala kapacita baterie, měla by se světla před prvním použitím nabíjet na přímém slunečním světle po dobu alespoň 12-24 hodin.

Světla se automaticky zapnou/vypnou, pokud jsou ponechána v zapnuté poloze. Upozorňujeme, že je zcela normální, že se světla rozsvěcují v různou dobu, protože to závisí na rychlosti nabíjení ve vaší lokalitě.

Montáž

1. Solární panel
2. Ovládací skříňka
3. Výztuha
4. Zemní hrot
5. Port USB
6. Indikátory
7. Vypínač



Nastavení dálkového ovládání

Vytáhněte průhledný čip ze spodní části dálkového ovladače a zkontrolujte, zda je baterie správně napájena.

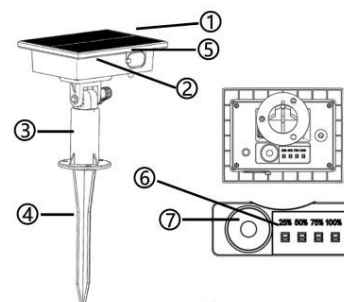
Ujistěte se, že dálkový ovladač míří na infračervený přijímač v detekční vzdálenosti. Úhel IR přijímače je 120 a snímací vzdálenost je 5 metrů. Dálkový ovladač použijte v dosahu snímání.

Dvakrát rychle stiskněte tlačítko spínače pro ovládání infračerveného spínače.

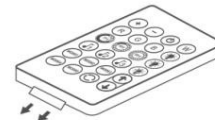
[Může se stát, že bude rušit dálkový ovladač televizoru, a v takovém případě jej můžete nepoužívat, nebo můžete pokračovat dál.]

Jak používat dálkové ovládání

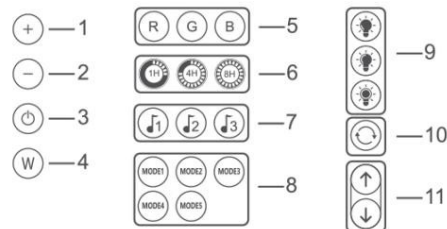
1. Tlačítko pro nastavení jasu LED [+] Zvýšení citlivosti v hudebním režimu
2. Tlačítko pro nastavení jasu LED [-] Snížení citlivosti v hudebním režimu.
3. Tlačítko ON/OFF.
4. Tlačítko bílé LED [přepínání mezi teplou bílou a bílou].
5. Barevné tlačítko LED [přepínání mezi červenou, zelenou a modrou].



Vytáhněte průhledný čip.



6. Funkce časování zapnutí/vypnutí světel [volba mezi 1 HR, 4 HRS, 8 HRS].
7. 3 hudební režimy.
8. 5 pevných režimů sytosti barev.
9. Tlačítko jasu [vyberte mezi 25 %, 50 % a 100 % shora dolů]
10. Jedním dotykem můžete přepínat mezi 20 různými režimy se sytými barvami, které se střídají každých 30 sekund.
11. Ve statickém monochromatickém režimu můžete pomocí těchto tlačítek přepínat zpět a vpřed a najít požadovanou barvu nebo scénu.



Nastavení chytré aplikace

Přejděte do obchodu IOS App Store nebo Google Play a stáhněte si aplikaci "Hello Fairy", můžete také naskenovat QR kód pro IOS nebo Android.



Připojení mobilního telefonu

1. Ujistěte se, že máte v mobilním telefonu zapnutou funkci Bluetooth.
2. Otevřete aplikaci Hello Fairy a vyhledejte zařízení " Hello Fairy-xxxxxx".
3. Jakmile se na rozhraní zobrazí název zařízení, můžete kliknutím na "Hello Fairy-xxxxxx" v s t o u p i t do hlavního rozhraní a zahájit operaci.

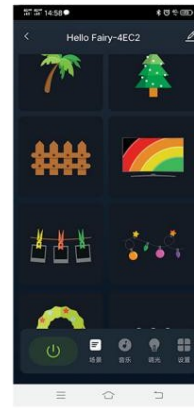
Prohlášení FCC

Toto zařízení splňuje požadavky části 15 pravidel FCC. Provoz podléhá následujícím dvěma podmínkám:

- [1] Toto zařízení nesmí způsobovat škodlivé rušení a
- [2] toto zařízení musí akceptovat jakékoli rušení, včetně rušení, které může způsobit nežádoucí provoz.



Vyberte model produktu, který chcete spárovat



Domovská stránka

Informace o vydávání RF

Zařízení bylo vyhodnoceno jako vyhovující obecným požadavkům na expozici radiofrekvenčnímu záření. Toto zařízení lze používat v podmínkách přenosné expozice bez omezení.

Řešení problémů

Dbejte na to, aby na solární panel po setmění nesvítily žádné blízké zdroje světla. Mohou to být jasná vnitřní/venkovní světla z vašeho pozemku nebo od sousedů či pouliční osvětlení.

Pokud si nejste jisti, vezměte si světlo dovnitř a vyzkoušejte ho v tmavé místnosti.

Pokud se často setkáváte s problémy s chytrými žárovkami Sophia Solar, můžete je vyřešit sami podle našeho průvodce řešením problémů.

Pokud má světlo solární panel na špatném místě, bude mít problém s fungováním, ale to neznamená, že je chyba v jednotce. Nezapomeňte, že světlo bude dodáno s určitým nábojem a pravděpodobně bude fungovat několik dní, i když je solární panel špatně umístěn. Než se obrátíte na prodejce, vyzkoušejte níže uvedené tipy pro řešení problémů.

Postup nabíjení

1. Překontrolujte umístění solárního panelu a ujistěte se, že je na volném místě a co nejvíce na jih.
2. Vypněte světlo vypínačem a nechte ho nabíjet 3-5 dní, abyste se ujistili, že uplynul jeden slunečný den.
3. Po 3 až 5 dnech se vraťte ke světlu a zapněte ho vypínačem.
4. Pokud se kontrolka po setmění nerozsvítí, obraťte se na prodejce.

Údržba

Povrch solárního panelu a čočky světla očistěte měkkým, mírně navlhčeným hadříkem. Nepoužívejte žíravé čisticí prostředky nebo chemické roztoky, protože by mohly poškodit povrch a zhoršit provoz. Solární panel udržujte bez nečistot, úlomků a sněhu.

Bezpečnostní pokyny

Solární centrum nepřebírá žádnou odpovědnost za škody vzniklé v důsledku používání tohoto výrobku ani za škody na majetku nebo zranění osob způsobené nesprávným používáním nebo nedodržением těchto pokynů.

Neoprávněné změny a/nebo úpravy jednotky mohou být nebezpečné a vedou ke ztrátě záruky. Abyste zabránili poškození očí, nedívejte se přímo do zdroje světla. Toto zařízení není hračka a mělo by být uchováno mimo dosah dětí. Zařízení neponořujte do vody a nevystavujte jej extrémním teplotám (méně než -25 °C nebo více než 50 °C).