

SOPHIA

SOLÁRNE SMART FESTOONS

USER GUIDE

Uistite sa, že váš solárny panel je orientovaný na juh



Ensure your solar panel is South facing or as near as possible

Z času na čas vyčistite solárny panel



Clean your solar panel from time to time

Neumiestňujte solárny panel do zatienenej oblasti



Do NOT place your solar panel in shaded areas.

NENABÍJAJTE za sklom



Do NOT charge behind glass

Ďakujeme, že ste si vybrali Sophia Solar Smart Festoons. Pred použitím svetla si pozorne prečítajte tieto pokyny.

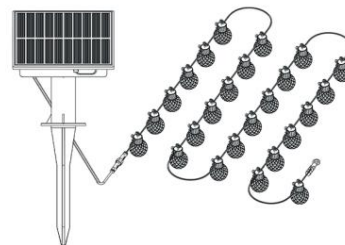
Dôležité poznámky

Pri inštalácii svietidiel budte vždy opatrní. Ak si nie ste istí, kontaktujte svojho predajcu alebo profesionálneho obchodníka a požiadajte ho o radu.

Inštalácia

Odstráňte všetky obaly a odložte nabok. Pred vykonaním zmien vo vašej nehnuteľnosti si dôkladne zväzte, kde chcete svoje svetlo nainštalovať. Je obzvlášť dôležité, aby solárny panel dostával čo najviac slnečného svetla. Uistite sa, že mu neprekážajú budovy, ploty, stromy, prístrešky atď., alebo tieň, ktoré vytvárajú. Ak je solárny panel nainštalovaný na zlom mieste, nemusí fungovať podľa svojich najlepších schopností.

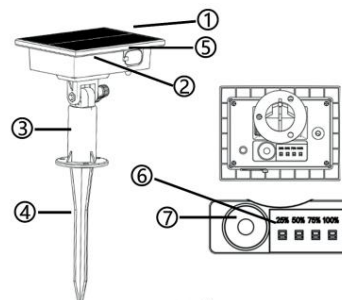
Aby sa maximalizovala kapacita batérie, pred prvým použitím by sa svetlá mali nabíjať na priamom slnečnom svetle aspoň 12-24 hodín.



Svetlá sa automaticky zapnú/vypnú, keď ich zostanú v zapnutej polohe. Upozorňujeme, že je úplne normálne, že sa svetlá rozsvietia v rôznych časoch, pretože to závisí od toho, ako rýchlo sa nabíjajú v danej lokalite.

zhromaždenie

1. Solárny panel
2. Ovládacia skrinka
3. Ortéza
4. Pozemný hrot
5. USB port
6. Indikátory
7. Vypínač zapnutia/vypnutia



Nastavte si diaľkové ovládanie

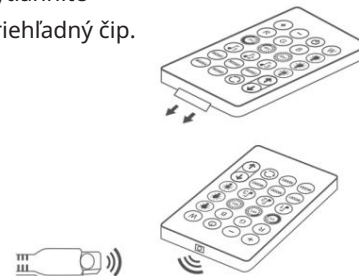
Vytiahnite priehľadný čip zo spodnej časti diaľkového ovládača, aby ste sa uistili, že je batéria správne napájaná.

Uistite sa, že diaľkový ovládač mieri na IR prijímač v rámci snímačnej vzdialenosti. Uhol IR prijímača je 120 a snímacia vzdialenosť je 5 metrov. Použite diaľkové ovládanie v dosahu snímania.

Dvakrát rýchlo stlačte tlačidlo prepínača, aby ste ovládali infračervený spínač.

[Môžete zistiť, že to zasahuje do diaľkového ovládača televízora, v takom prípade sa môžete rozhodnúť, že ho nebudete používať, alebo sa budete môcť presunúť ďalej.]

Vytiahnite priehľadný čip.

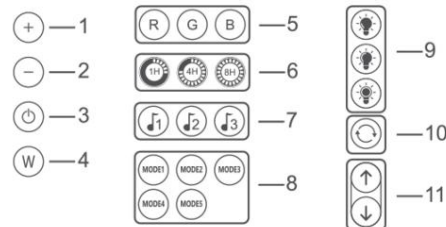


Ako používať diaľkové ovládanie

1. Tlačidlo nastavenia jasů LED [+] Zvýšte citlivosť v režime hudby
2. Tlačidlo nastavenia jasů LED [-] Zníženie citlivosti v režime hudby.
3. Tlačidlo ON/OFF.
4. Biele tlačidlo LED [prepínanie medzi teplou bielou a bielou farbou].
5. Farebné tlačidlo LED [prepínanie medzi červenou, zelenou a modrou].



6. Funkcia časovania pre zapnutie/vypnutie svetiel [vyberte si medzi 1 HR, 4 HRS, 8 HRS].
7. 3 hudobné režimy.
8. 5 pevných režimov sýtosti farieb.
9. Tlačidlo jas [vyberte medzi 25 %, 50 %, 100 % zhora nadol]
10. Jedným stlačením môžete prepínať medzi 20 rôznymi režimami s bohatými farbami, ktoré sa otáčajú každých 30 sekúnd.
11. V statickom monochromatickom režime použite tieto tlačidlá na prepínanie dopredu dozadu v poradí, aby ste našli farbu alebo scénu, ktorú chcete.



Nastavenie inteligentnej aplikácie

Prejdite do obchodu IOS App Store alebo Google Play a stiahnite si aplikáciu „ Hello Fairy“, môžete tiež naskenovať QR kód pre IOS alebo Android

Pripojte mobilný telefón

1. Uistite sa, že máte zapnuté Bluetooth mobilného telefónu.
2. Otvorte aplikáciu Hello Fairy a vyhľadajte zariadenie „ Hello Fairy-xxxx“
3. Po zobrazení názvu zariadenia na rozhraní môžete kliknúť na 'Hello Fairy-xxxx', čím vstúpite do hlavného rozhrania a spustíte operáciu.

Vyhĺasenie FCC

Toto zariadenie je v súlade s časťou 15 pravidiel FCC. Prevádzka podlieha týmto dvom podmienkam:

- [1] Toto zariadenie nesmie spôsobovať škodlivé rušenie a
- [2] toto zariadenie musí akceptovať akékoľvek prijaté rušenie, vrátane rušenia, ktoré môže spôsobiť nežiaducu činnosť.

Informácie o vystavení RF

Zariadenie bolo vyhodnotené tak, aby spĺňalo všeobecné požiadavky na vystavenie vysokofrekvenčnému žiareniu. Toto zariadenie možno používať v podmienkach prenosného vystavenia bez obmedzenia.

Riešenie problémov

Uistite sa, že po zotmení na solárny panel nesvietia žiadne blízke zdroje svetla. Môžu to byť jasné vnútorné / vonkajšie svetlá z vášho pozemku alebo susedov alebo pouličné osvetlenie.

Ak si nie ste istí, zoberte svetlo dovnútra a vyskúšajte ho v tmavej miestnosti.

Ak sa s vašimi Sophia Solar Smart Festoons často stretávate s akýmikoľvek problémami, môžete ich vyriešiť sami podľa nášho sprievodcu riešením problémov.

Ak má svetlo solárny panel v zlom umiestnení, bude mať problém fungovať, ale to neznamená, že je v jednotke chyba. Pamätajte, že svetlo pride s určitým nabitím a pravdepodobne bude fungovať niekoľko dní, aj keď je solárny panel zle umiestnený. Pred kontaktovaním predajcu vyskúšajte nižšie uvedené tipy na riešenie problémov.

Postup nabíjania

1. Dvakrát skontrolujte umiestnenie vášho solárneho panelu, aby ste sa uistili, že je na jasnom mieste a čo najjužnejšie.
2. Vypnite svetlo vypínačom a nechajte ho nabíť 3-5 dní, aby ste zabezpečili, že jeden slnečný deň prešiel.
3. Po 3-5 dňoch sa vráťte k svetlu a vypínačom ho znova zapnite.
4. Ak sa vám svetlo nerozsvieti ani po zotmení, kontaktujte svojho predajcu.

Údržba

Očistite povrch solárneho panelu a šošovky svetla mäkkou, mierne navlhčenou handričkou. Nepoužívajte korozívne čistiace prostriedky ani chemické roztoky, pretože môžu poškodiť povrchy a zhoršiť prevádzku. Udržujte solárny panel bez nečistôt, nečistôt a snehu.

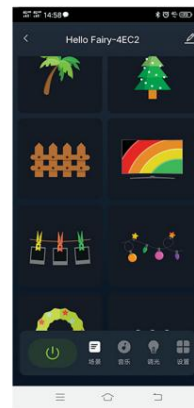
Bezpečnostné inštrukcie

Solar Center nepreberá žiadnu zodpovednosť za akékoľvek škody vyplývajúce z používania tohto produktu, ani nepreberáme zodpovednosť za akékoľvek škody na majetku alebo zranenia osôb spôsobené nesprávnym používaním alebo nedodržaním týchto pokynov.

Neoprávnená prestavba a/alebo úprava jednotky môže byť nebezpečná a bude mať za následok stratu záruky. Aby ste predišli poškodeniu zraku, nepozerajte sa priamo do zdroja svetla. Toto zariadenie nie je hračka a malo by byť uchovávané mimo dosahu detí. Zariadenie neponárajte do vody ani ho nevystavujte extrémnym teplotám (menej ako -25°C alebo vyšším ako 50°C).



Vyberte model produktu na spárovanie



Domovská stránka