


SSQ 140



Specifikace

Kód ETI	002421415
Popis	SSQ 140
Název třídy	skupinový prepínač
Funkce	Vyosený přepínač
Jmenovitý proud (A)	40
Počet pólů	1
Jmenovité AC napětí (V)	230
Stupeň krytí IP	20
Jmenovitá frekvence (Hz)	50/60
Normy	60947-3
Max vstupní průřez (mm ²)	16

[Online stránka produktu](#) 

Další dokumentace

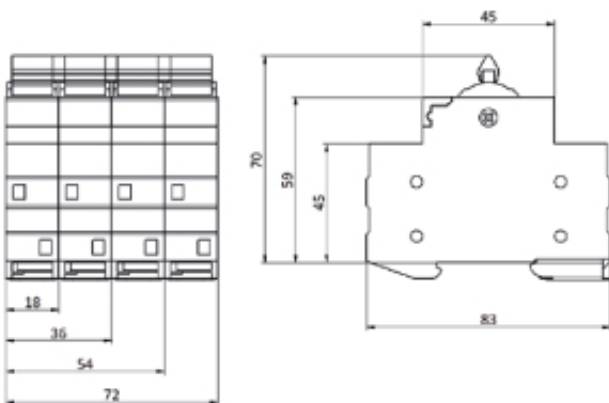
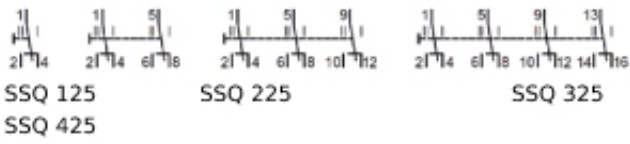


[Katalog technických údajů](#)

[Prohlášení CE](#)

[Eplan file](#)

Rozměrový výkres



Symbol/připojení

