

EFI-4 B 40/0.03



Specifikace

Kód ETI	002062643
Popis	EFI-4 B 40/0.03
Název třídy	proudový chránič
Jmenovitý proud (A)	40
Typ	B
Typ proudu	B
Un (V)	400
Hlubka (mm)	68
Počet pólů	3+N
Stupeň krytí IP	IP20
Uchycení	DIN lišta
Jmenovitá frekvence (Hz)	50/60
Normy	IEC/EN 61008, IEC/EN 62423
Vstupní svorky (mm ²)	1-25
Jmenovitý chybový pracovní proud IDn (mA)	0.03
Vypínací čas	Okamžitý
Jmenovitý podmíněný pracovní proud (kA)	10

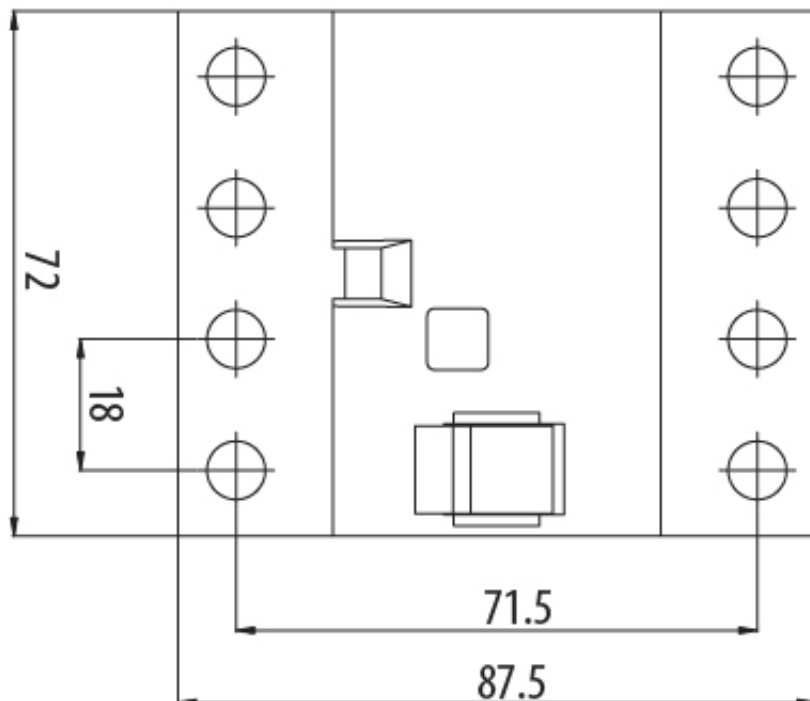
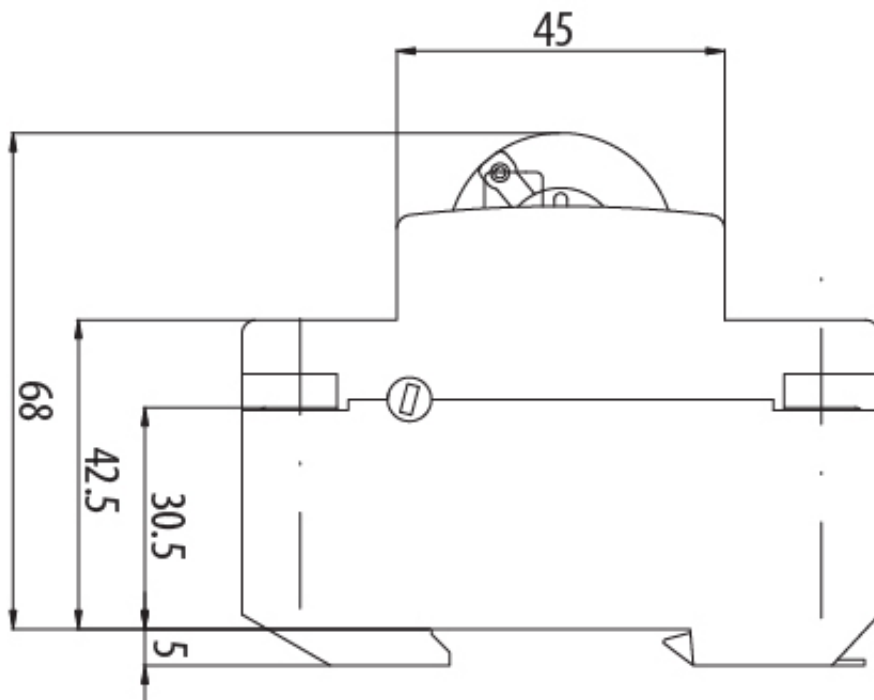
Online stránka produktu

Další dokumentace



[Katalog technických údajů](#)
[Certifikát](#)
[3D model](#)
[Návod](#)
[Prohlášení CE](#)
[Eplan file](#)

Rozměrový výkres



Symbol/připojení

