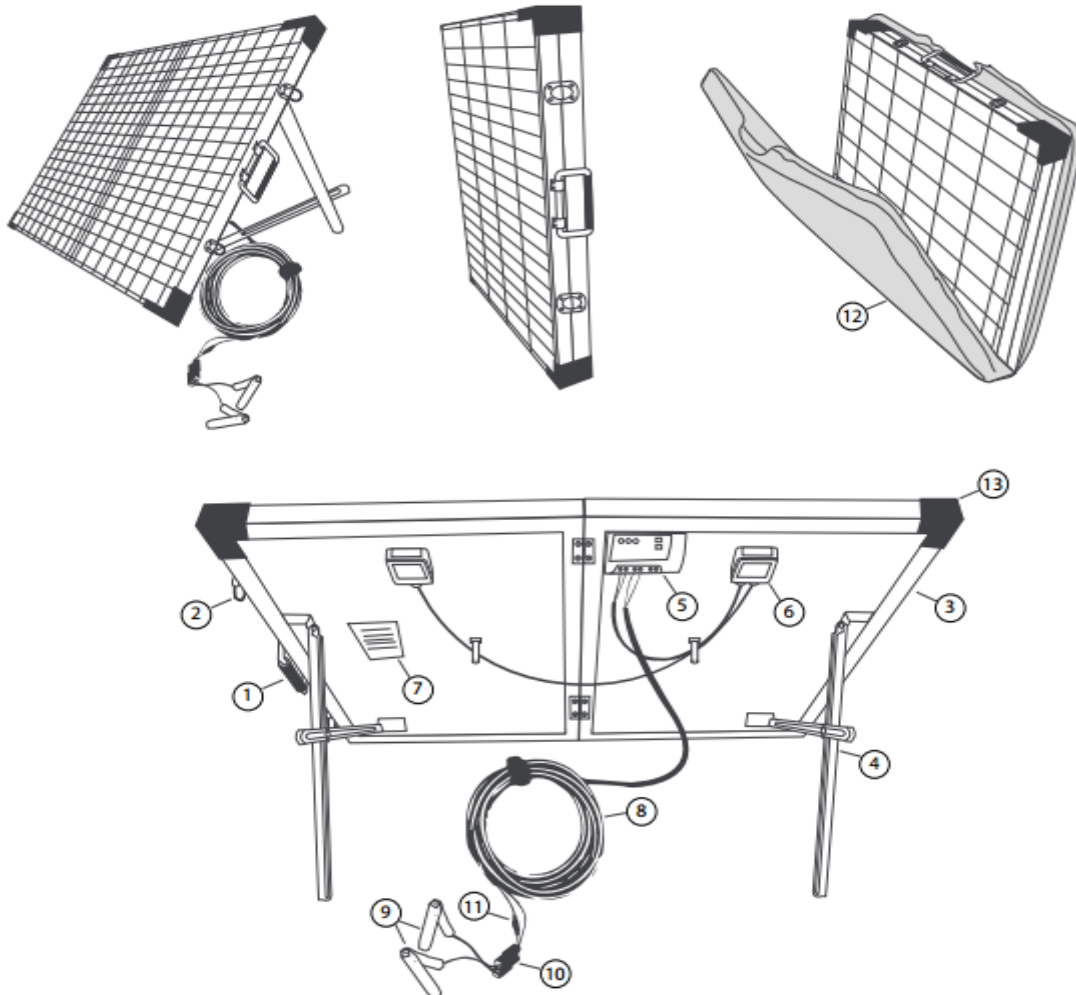


Solárny skladateľný panel 130W

Skladací solárny panel



Príslušenstvo:	Technické parametre:
<ol style="list-style-type: none"> 1. Rukoväť 2. Uzavretie 3. Hliníkový rám 4. Hliníkové nohy 5. Regulátor nabíjania 6. Rozvodová skrinka panela 7. Štítok 8. Hlavný Kábel k batérii 9. Svorky batériové 10. Anderson rýchlospojka 11. DC poistka 12. Ochranný obal odolný 13. Ochrana hrán proti poškodeniu 	<ul style="list-style-type: none"> • Solárny modul: 2x 65W monokryštál • Nominálny výkon: 130W • Rozmery zložený: 615 x 590 x 30mm • Rozmery rozložený: 1183 x 615 x 30 mm • Hmotnosť: 12Kg • MPPT napätie: 20,5V • MPPT prúd: 6,35A • Skratový prúd: 6,66A

Postup inštalácie:

1. Nájdite ideálne miesto na ktoré dopadajú priame slnečné lúče, bez visiacich konárov a iných prekážok.
2. Otvorte dve západky na boku a rozložte panely od seba.
3. Rozšírte obe nohy do maximálnej dĺžky a zaistite ich skrutkou.
4. Nasmerujte solárny panel smerom k slnku.
5. Pripojte kábel so solárneho regulátora k batérii.
6. Pripojte kontakty batérie. Venujte pozornosť k bezpečnému upevneniu svoriek.
7. Pripojte sa póly batérie + kladného (farba červená) a - negatívne (čierny) na záporný pól batérie.

Poznámka: Pre dosiahnutie maximálneho výkonu z monokryštalického článku sa odporúča, aby sa orientácia solárneho panela prispôbovala na priame slnečné žiarenie (kolmo k slnku) po celý deň.

Poruchy a riešenie problémov:

1. Skontrolujte všetky spoje, aby sa zabezpečilo, že sú v bezpečí / pevné a zbavené vlhkosť a nečistoty.
2. Bezpečnostné prvky regulátora nabíjania:

Skrat PV

Pokiaľ došlo k skratu na FV, či reštartovanie je to možné.

Ochrana proti skratu

Kompletná ochrana proti skratu záťaže. Po automatickom pokuse o pripojenie.

Porucha musí byť vymazaná. Za týmto účelom napájania krátka odpojiť alebo stlačte tlačidlo spínača.

Ochrana batérie proti prepólovaniu

Ochranná funkcia z dôvodu chybných pólov batérií, aby nedošlo k poškodeniu regulátora je nutné sa vyvarovať.

Ochrana proti prehriatiu

V prípade, že teplota regulátora nabíjania je vyššia ako 85 ° C, ochrana proti prehriatiu sa spustí automaticky.

Prepät'ová ochrana

PV je chránený proti vysokým napät'ovým špičkám.

Často kladené otázky:

Otázka: Aké typy batérií môžu byť použité s týmto kufríkom?

Odpoveď: olovené, gélové batérie a AGM batérie

Otázka: Môžu solárne panely prebiť mojej batériu?

Odpoveď: Regulátor nabíjania riadi nabíjanie batérií konštantne, prebíjanie nie je možné.

Otázka: Môžem si predĺžiť káble batérie?

Odpoveď: Rozšírenie káblov môže spôsobiť zníženie napätia.

Otázka: Ako môžem vyčistiť solárny panel?

Odpoveď: Odstráňte prach a nečistoty z povrchu panela mäkkou navlhčenou handričkou. Odporúča sa pravidelné odstraňovanie odolných nečistôt (vtáčí trus), ktoré môžu trvalo poškodiť povrch panela