

■ Dátový list: Zvodiče bleskového prúdu PHOTEC P BC pre fotovoltiku



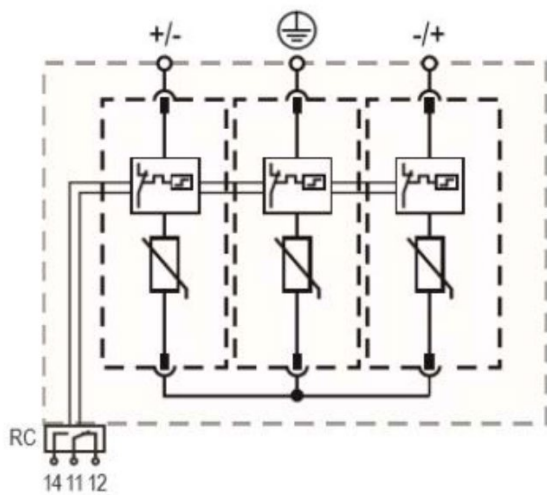
■ Schrack info

- Vymeniteľný modul
- Variant s pomocným kontaktom

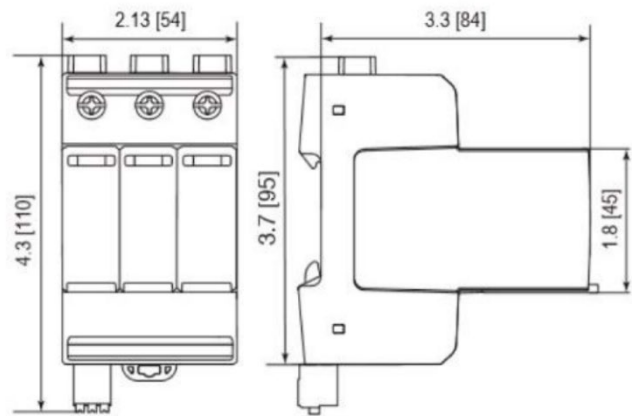
■ Technické údaje

Obj. číslo	IS01111101 Photec P BC 1100/12,5 s PK	IS01111100 Photec P BC 1100/12,5 bez PK	IS01111505 Photec P BC 1500/12,5 s PK
Spĺňa požiadavky normy	trieda I + II (B + C) STN EN 50539-11		
Max. trvalé napätie U_c	1100V DC		1500V DC
Menovitý zvodový prúd (8/20) I_n	20kA		
Bleskový impulzný prúd (10/350) I_{imp}	6,25kA		
Špecifická energia (W/R)	9,77kJ/Ω		
Náboji Q	3,125kAs		
Celkový zvodový prúd (10/350) I_{total}	12,5kA	10kA	12,5kA
Celkový zvodový prúd (8/20) I_{total}	50kA		60kA
Max. zvodový prúd (8/20) I_{max}	40kA		60kA
Ochranná úroveň U_p	3,8kV		4,5kV
Doba odozvy t_a	<25ns		
Skratový prúd I_{SCPV}	11kA		30kA
Počet vstupov	1		
Pracovná teplota	-40°C až 85°C		
Dovolená vlhkosť prostredia	5% až 95%		
Max. nadmorská výška	4000m		
Max. ťahovací moment	4,5Nm		
Prierez pripojovacích vodičov	35mm ² (pevný vodič) 25mm ² (lankový vodič)		
Montáž	35mm montážna lišta		
Stupeň ochrany krytom	IP20		
Materiál krytu	termoplast, samozhášavý podľa UL94 V-0		
Tepelná ochrana	áno		
Signalizácia stavu	zelený terčík		
Šírka (DIN43880)	3TE		
Rozmery	54 x 110 x 84mm		
Hmotnosť (g)	462	460	500
Pomocný kontakt			
Zaťažiteľnosť	250V AC / 1A; 125V AC / 1A; 48V DC / 0,5A; 24V DC / 0,5A; 12VDC / 0,5A		
Prierez pripojovacích vodičov	max. 1,5mm ²		
Max. ťahovací moment	0,25Nm		

Vnútorné zapojenie



Rozmery



POPIS	OBJ. ČÍSLO
Photec P BC 1100/12,5 s PK	ISO1111101
Photec P BC 1100/12,5 bez PK	ISO1111100
Photec P BC 1500/12,5 s PK	ISO1111505