

MultiPlus MultiPlus (firmware xxxx400 nebo vyšší)

12 | 3000 | 120 - 16 | 230/240V

12 | 3000 | 120 - 50 | 230/240V

24 | 3000 | 70 - 16 | 230/240V

24 | 3000 | 70 - 50 | 230/240V

48 | 3000 | 35 - 16 | 230/240V

48 | 3000 | 35 - 50 | 230/240V

POZNÁMKA:

Tato příručka je určena pro výrobky s verzí firmwaru xxxx400 nebo vyšší (x reprezentuje libovolné číslo)

Číslo firmwaru najdete na mikroprocesoru, po sejmutí předního krytu.

Starší jednotky lze aktualizovat, pokud toto sedmimístné číslo začíná buď číslem 26 nebo 27. Pokud začíná číslem 19 nebo 20 máte starý mikroprocesor a firmware není možné aktualizovat na 400 nebo vyšší.

1. BEZPEČNOSTNÍ POKYNY

Obecné

Než začnete produkt používat, seznámte se s jeho bezpečnostními prvky a pokyny uvedenými v dokumentaci dodávané s tímto výrobkem.

Tento produkt byl navržen a testován v souladu s mezinárodními normami. Zařízení musí být použito výhradně k účelu, pro který je určeno.

VAROVÁNÍ: NEBEZPEČÍ ÚRAZU ELEKTRICKÝM PROUDEM

Výrobek se používá ve spojení s trvalým zdrojem energie (baterií). Vstupní a/nebo výstupní svorky mohou být stále pod nebezpečným napětím, i když je zařízení vypnuté. Před prováděním údržby vždy vypněte napájení střídavým proudem a odpojte baterii.

Produkt neobsahuje žádné vnitřní uživatelem opravitelné součásti. Nesnímejte přední kryt a nepoužívejte výrobek, pokud nejsou všechny kryty připevněny. Veškeré opravy musí provádět kvalifikovaný personál.

Výrobek nikdy nepoužívejte v místech, kde je riziko výbuchu plynu nebo prachu. Dle informací výrobce baterie si ověřte, že je výrobek určen pro použití s danou baterií. Postupujte vždy v souladu s bezpečnostními pokyny výrobce baterií.

UPOZORNĚNÍ: Nezvedejte těžká břemena bez pomoci.

Instalace

Před instalací zařízení si přečtěte pokyny k instalaci v návodu k instalaci.

Jedná se o výrobek I. třídy bezpečnosti (dodává se s ochrannou uzemňovací svorkou). **Vstupní a výstupní koncovky střídavého napětí musí mít z bezpečnostních důvodů nepřerušitelné uzemnění. Přídavný zemnicí bod je umístěn uvnitř přístroje.** Při podezření, že ochranné uzemnění bylo poškozeno, musí být výrobek vypnut a zajištěn proti neúmyslnému uvedení do provozu; kontaktujte kvalifikovaný servis.

Ujistěte se, že jsou vstupní kabely opatřeny pojistkami a jističi. Nikdy nenahrazujte bezpečnostní prvek jiným typem. Správnost komponentů ověřte v manuálu.

Před uvedením zařízení do provozu, se ujistěte, že dostupný zdroj energie odpovídá konfiguračnímu nastavení výrobku, jak je popsáno v manuálu.

Ujistěte se, že se zařízení používá za správných provozních podmínek. Nikdy výrobek neprovozujte ve vlhkém nebo prašném prostředí.

Zajistěte dostatek volného prostoru pro odvětrávání přístroje a zkontrolujte, že nejsou blokovány ventilační otvory.

Výrobek umístěte do žáruvzdorného prostředí. A ujistěte se, že v bezprostřední blízkosti výrobku nejsou chemikálie, umělohmotné části, záclony nebo jiné textilie.

Přeprava a uskladnění

Před uložením nebo přepravou produktu se ujistěte, že byl odpojen síťový napájecí kabel a kabely baterie.

Nepřijímáme odpovědnost za jakékoliv poškození při přepravě, je-li zařízení přepravováno v neoriginálním balení.

Výrobek skladujte v suchém prostředí; skladovací teplotu udržujte v rozmezí mezi -20°C a 60°C.

O podmínkách dopravy, skladování, nabíjení, dobíjení a likvidaci baterií se informujte v manuálu výrobce baterií.

2. POPIS VÝROBKU

2.1 Obecný popis

Základem výrobku MultiPlus je extrémně výkonný sinusový střídač, nabíječka baterií a automatický přepínač v kompaktním provedení. MultiPlus má však také další unikátní vlastnosti:

Nepřetržitě automatické přepínání

V případě selhání sítě, odpojení zdroje energie nebo generátoru se střídač v MultiPlus automaticky aktivuje a převezme napájení připojených zařízení. Toto je provedeno tak rychle, že počítače a jiná elektronická zařízení budou fungovat bez přerušení (funkce UPS nebo nepřetržitý zdroj energie.) Díky této funkci je přístroj vhodný pro nouzové napájení průmyslových a telekomunikačních zařízení. Maximální střídavý proud lze nastavit na 16A nebo 50A, v závislosti na modelu.

Pomocný zdroj střídavého napětí

Kromě obvyklého nepřerušitelného zdroje je k dispozici také pomocný zdroj, který se odpojí od zátěže pokud je baterie v provozu. Například: elektrický bojler, který může běžet pouze tehdy, je-li připojen ke generátoru nebo poběžnímu zdroji proudu.

Možnost třífázového provozu

Tři jednotky mohou tvořit 3 fázový výstup. Navíc lze paralelně zapojit až 6 sad tří jednotek, které poskytnou 45kW/ 54kVA výkon střídače a více než 1000A nabíjecí kapacity.

PowerControl – maximální využití omezeného poběžního proudu

MultiPlus může dodávat obrovský nabíjecí proud. To může způsobit vysoké zatížení poběžní přípojky nebo generátorů z tohoto důvodu lze nastavit maximální proud. MultiPlus pak počítá s dalšími odběrateli energie a pro nabíjení používá pouze "přebytečný" proud.

PowerAssist - Posílení kapacity nebo výkonu zdroje nebo generátoru: funkce "společné dodávky"

Tato funkce dává principu PowerControl další rozměr. Umožňuje přístroji MultiPlus doplnit kapacitu z alternativního zdroje. Tam, kde se vyžaduje častý špičkový výkon po omezenou dobu, Multi Plus zajistí kompenzaci nedostatku poběžního proudu nebo generátoru proudem z baterie. Když se zátěž sníží, přebytečný výkon se využije k dobíjení baterie.

Tato unikátní funkce nabízí jednou provždy řešení "problému poběžního proudu": vysokých nároků elektrického nářadí, myček nádobí, praček, elektrických vařičů apod. Všechny mohou běžet na poběžním proudu 16A nebo dokonce méně. Navíc může být instalován menší generátor.

Programovatelné relé

Modely s přenosovou kapacitou 16A (viz bod 4) jsou vybaveny jedním programovatelným relé, které je standardně nastaveno jako alarmové relé. Relé lze naprogramovat pro jakékoli použití, například jako startovací relé pro generátor.

Modely s přenosovou kapacitou 50A jsou vybaveny třemi programovatelnými relé.

Programovatelné analogové/digitální vstupní/výstupní porty

Modely s přenosovou kapacitou 16A (viz bod 4) jsou vybaveny jedním, a modely s přenosovou kapacitou 50A jsou vybaveny dvěma analogovými/digitálními vstupními/výstupními porty.

Tyto porty mohou být použity pro několik účelů. Jedna aplikace slouží jako komunikace s BMS jednoho lithiové baterie.

Frekvenční posun

Pokud jsou solární střídače připojeny k výstupu Multi nebo Quattro, přebytek solární energie se využívá pro dobíjení baterií. Po dosažení absorpčního napětí se solární střídač Multi nebo Quattro vypne posunutím výstupní frekvence o 1Hz (například z 50Hz na 51Hz). Jakmile se napětí na baterii mírně sníží, frekvence se vrátí k normálu a solární střídače se restartují.

Vestavěný monitor baterie (volitelný doplněk)

Ideální řešení, když je Multi nebo Quattro součástí hybridního systému (dieselové generátory, střídače/nabíječky, akumulátorové baterie, a alternativní zdroje energie). Vestavěný monitor baterie může nastavit spuštění a zastavení generátoru:

- spustí se při dosažení předem nastavené % hladiny vybíjení, a/nebo
- spustí se (s přednastavenou prodlevou) při předem nastaveném napětí baterie, a/nebo
- spustí se (s přednastavenou prodlevou) při předem nastavené úrovni zatížení.
- zastaví se při dosažení předem nastaveného napětí baterie, nebo
- zastaví se (s přednastavenou prodlevou) po ukončení rychlého (bulk) nabíjení, a/nebo
- zastaví se (s přednastavenou prodlevou) při předem nastavené úrovni zatížení.

Solární energie

MultiPlus je velmi vhodný pro zařízení využívající solární energie. Může být použit u autonomních systémů, stejně jako u systémů připojených k síti.

Autonomní provoz při výpadku sítě

Domy a budovy se solárními panely nebo s kombinovaným vytápěním a výrobou energie nebo jinými obnovitelnými zdroji mají potenciální autonomní zdroj energie, který lze použít pro napájení základního vybavení (čerpadel ústředního topení, chladniček, mrazicích boxů, připojení k internetu, atd.) při výpadku proudu. Problémem však je, že síť připojených obnovitelných zdrojů energie vypadne, jakmile se přeruší zdroj síťového napětí S MultiPlus a baterií lze tento problém vyřešit, a to jednoduchým způsobem:

MultiPlus nahradí napětí ze sítě při výpadku proudu. Když obnovitelné zdroje energie produkují více energie, než je potřeba, MultiPlus využije přebytek k dobíjení baterií; v případě deficitu pak poskytne doplňující napájení z baterií.

Více informací naleznete v naší bílé knize **Vlastní spotřeba a nezávislost na elektrické síti s Victron Energy Storage Hub.**

Příslušný software lze stáhnout z našich webových stránek.

Programovatelný DIP přepínači, VE.Net panelem nebo osobním počítačem

MultiPlus je dodáván připravený k použití. Změnu některých nastavení je v případě potřeby možno provést třemi způsoby:

- Nejdůležitější nastavení je možné změnit velmi jednoduchým způsobem pomocí DIP přepínačů.
- Všechna nastavení, s výjimkou multifunkčních relé, je možné změnit pomocí panelu VE.Net.
- Všechna nastavení lze změnit pomocí PC a bezplatného softwaru, který lze zdarma stáhnout z našich webových stránek www.victronenergy.com

2.2 Nabíječka baterií

Adaptivní 4-stupňový algoritmus nabíjení: rychlé nabíjení - absorpce – udržování - skladování

Mikroprocesorem řízený adaptivní systém správy baterií lze přednastavit tak, aby vyhovoval různým typům baterií. Adaptivní funkce automaticky optimalizuje proces vzhledem ke způsobu použití baterie.

Optimální nabíjení: variabilní čas absorpce

Jestliže dochází jen k slabému vybití, je čas absorpce udržován tak krátký, aby se zabránilo přebití baterie a nadměrné tvorbě plynů. Po velkém vybití se čas absorpce automaticky zvýší, aby bylo zajištěno úplné nabití.

Ochrana před poškozením nadměrným plynováním: BatterySafe režim

Potřebujeme-li zvolit vysoký nabíjecí proud v kombinaci s vysokým absorpčním napětím pro rychlé nabití baterie, zařízení MultiPlus zabrání poškození baterie v důsledku nadměrného plynování tím, že automaticky omezí zvýšené napětí po dosažení plynovacího napětí.

Jednodušší údržba a pomalejší stárnutí, není-li baterie v provozu: Režim skladování

Režim skladování se nastaví, kdykoli se baterie nevybíjela v průběhu 24 hodin. V režimu skladování se trvalé napětí sníží na 2,2V/článek (13,2V pro 12V baterii), aby se minimalizovalo plynování a koroze kladných elektrod. Jednou týdně se napětí zvýší zpět na úroveň absorpce, aby se „vyrovnala“ baterie. Tato funkce zabraňuje vrstvení elektrolytu a sulfataci, tedy hlavním příčinám předčasného selhávání baterie.

Dva výstupy pro nabíjení dvou baterií

Hlavní výstup stejnosměrného proudu může dodávat plný výstupní proud. Druhý výstup, který je omezen pouze na cca 4A s mírně nižším výstupním napětím, je určen k doplnění startovací baterie.

Pro zvýšení životnosti baterie: teplotní kompenzace

Teplotní čidlo (součástí dodávky) slouží ke snížení nabíjecího napětí, když stoupá teplota baterie. To je důležité zejména pro bezúdržbové baterie, které by mohly následkem přebíjení vyschnout.

Chytré napětí baterie: optimální nabíjecí napětí

Ztráta napětí kvůli odporu kabelu lze kompenzovat pomocí zařízení "chytré napětí", které měří napětí přímo na DC sběrnici nebo na svorkách baterie.

Více informací o bateriích a jejich nabíjení

Chcete-li se dozvědět více o bateriích a jejich nabíjení, informace naleznete v naší knize „Energy unlimited“, která je k dispozici k bezplatnému stažení na našich webových stránkách (www.victronenergy.com -> Support & Downloads' -> General Technical Information). Více informací o adaptivním nabíjení naleznete v sekci "General Technical Information" na našich webových stránkách.

2.3 Vlastní spotřeba - solární systémy akumulace energie

Více informací naleznete v naší bílé knize **Vlastní spotřeba a nezávislost na elektrické síti s Victron Energy Storage Hub**.

Příslušný software lze stáhnout z našich webových stránek.

Je-li Multi/Quattro používán v nastavení, ve kterém bude vracet energii zpět do sítě, je vyžadováno zadat síťový kód země pomocí nástroje VEConfigure.

Takto bude Multi/Quattro splňovat místní předpisy.

Pro zrušení tohoto nastavení nebo změnu síťového kódu a souvisejících parametrů, bude vyžadováno heslo.

Není-li místní síťový kód podporován, mělo by být k připojení Multi/Quattro do sítě použito externí certifikované rozhraní.

Multi/Quattro může být také použit jako obousměrný střídač, který je v provozu souběžně se sítí, integrovaný do zákaznickem navrženého systému (PLC nebo jiného), který se stará o řízení smyčky a měření sítě, viz.

http://www.victronenergy.com/live/system_integration:hub4_grid_parallel

3. PROVOZ

3.1 On/Off/Pouze nabíječka

Při přepnutí na "on" je výrobek plně funkční. Střídač se uvede do provozu a LED dioda "inverter on" se rozsvítí.

Pokud je k "AC in" svorce přivedeno střídavé napětí ve specifikovaných mezích, přenáší se na "AC-out" svorky. Střídač se vypne, LED dioda "mains on" se rozsvítí a nabíječka začne nabíjet. V závislosti na nabíjecím režimu svítí LED diody "bulk", "absorption" nebo "float". Jestliže napětí na svorkách "AC-in" neodpovídá předepsaným podmínkám, zapne se střídač.

Pokud je přepínač nastaven na volbu "charger only", bude pracovat pouze nabíječka přístroje MultiPlus (pokud je k dispozici síťové napětí). V tomto režimu se vstupní napětí také přenáší na "AC out" svorky.

POZNÁMKA: Pokud potřebujete pouze funkci dobíjení, ujistěte se, že je přepínač přepnut do pozice "charger only". Tím se zabrání zapnutí střídače při snížení napětí, čímž se předejde chodu baterií na prázdko.

3.2 Dálkové ovládání

Dálkové ovládání je možné pomocí 3-polohového přepínače, nebo pomocí Multi Control panelu.

Multi Control panel má jednoduchý otočný knoflík, jímž se nastavuje maximální proud střídavého vstupního napětí: viz. PowerControl a PowerAssist v bodě 2.

3.3 Vyrovnání a nucená absorpce

3.3.1 Vyrovnávání

Trakční baterie vyžadují pravidelné doplňkové nabíjení. V režimu vyrovnání bude MultiPlus nabíjet zvýšeným napětím po dobu jedné hodiny (1V nad absorpčním napětím pro 12V baterie, a 2V pro baterie 24V). Nabíjecí proud je poté omezen na 1/4 nastavené hodnoty. **LED diody "bulk" a "absorption" blikají přerušovaně.**



Vyrovnávací režim dodává vyšší nabíjecí napětí než většina náročných zařízení na stejnosměrný proud dokáže zvládnout. Tato zařízení musí být odpojena před zahájením dodatečného nabíjení.

3.3.2 Vynucená absorpce

Za určitých okolností může být vhodné nabíjení baterie na dobu určitou na úrovni absorpčního napětí. V nuceném absorpčním režimu bude MultiPlus nabíjet na úrovni normálního absorpčního napětí během nastavené maximální doby absorpce. **Bude svítit LED dioda "absorption".**

3.3.3 Aktivace vyrovnávání nebo nucené absorpce

MultiPlus je možné uvést do obou těchto režimů ze vzdáleného panelu, stejně jako pomocí přepínače na předním panelu, za předpokladu, že všechny přepínače (přední, dálkový a panelový) jsou nastaveny na "on" a ne na volbu "charger only".

Při uvedení MultiPlus do tohoto režimu by měl být dodržen následující postup.

Pokud přepínač není v požadované poloze, po provedení tohoto postupu může být jednou rychle přepnut. To nezmění stav nabíjení.

POZNÁMKA: Přepnutí z "on" na "charger only" a naopak podle postupu popsáno níže je třeba provést rychle. Spínač musí být přepnut tak, aby „přeskočil“ střední pozici. Pokud přepínač zůstane v poloze "off" i na krátkou dobu, může se zařízení vypnout. V takovém případě postupujte znovu od kroku 1. Zvláště při používání předního přepínače na přístroji je nutný určitý stupeň zkušeností s obsluhou. Použijete-li dálkový panel, je to méně kritické.

Postup:

1. Zkontrolujte, zda jsou všechny přepínače (tj. přední spínač, dálkový vypínač nebo přepínač na dálkovém panelu, je-li k dispozici) v poloze "on".
2. Aktivace vyrovnání nebo nucené absorpce má smysl pouze v případě, je-li normální nabíjecí cyklus dokončen (nabíječka je v poloze trvalého nabíjení "float").
3. Pro aktivaci:
 - a. Rychle přepněte z "on" na "charger only" a nechte přepínač v této poloze ½ až 2 sekundy.
 - b. Přepněte rychle zpátky z "charger only" na "on" a nechte přepínač v této poloze ½ až 2 sekundy.
 - c. Přepněte ještě jednou rychle z "on" na "charger only" a nechte přepínač v této poloze.
4. Na MultiPlus (a na MultiControl panelu, je-li připojen) 5krát bliknou tři LED diody "Bulk", "Absorption" a "Float".
5. Následně, na MultiPlus budou svítit LED diody "bulk", "absorption" a "float", každá po dobu 2 sekund.
 - a. Pokud je přepínač nastaven na "on", zatímco LED dioda "bulk" svítí, nabíječka se přepne do režimu vyrovnávání.
 - b. Pokud je přepínač nastaven na "on", zatímco "absorption" LED dioda svítí, nabíječka se přepne do režimu nucené absorpce.
 - c. Pokud je přepínač nastaven na "on" a poté, co sekvence tří LED skončila, nabíječka se přepne do režimu "float".
 - d. Pokud jste přepínačem nehýbali, MultiPlus zůstane v režimu "charger only" a přejde na režim "float".

3.4 LED indikátory

- LED vypnutá
- LED bliká
- LED svítí

Střídač

Charger		inverter	
<input type="radio"/> mains on	on	<input checked="" type="radio"/> inverter on	
<input type="radio"/> Bulk	off	<input type="radio"/> overload	
<input type="radio"/> Absorption		<input type="radio"/> low battery	
<input type="radio"/> Float	charger only	<input type="radio"/> temperature	

Střídač je zapnutý a dodává proud do zátěže.

Charger		inverter	
<input type="radio"/> mains on	on	<input checked="" type="radio"/> inverter on	
<input type="radio"/> Bulk	off	<input checked="" type="radio"/> overload	
<input type="radio"/> absorption		<input type="radio"/> low battery	
<input type="radio"/> Float	charger only	<input type="radio"/> temperature	

Nominální hodnota výstupu střídače je překročena. Bliká LED dioda „přetížení“.

Charger		inverter	
<input type="radio"/> mains on	on	<input type="radio"/> inverter on	
<input type="radio"/> Bulk	off	<input checked="" type="radio"/> overload	
<input type="radio"/> absorption		<input type="radio"/> low battery	
<input type="radio"/> Float	charger only	<input type="radio"/> temperature	

Střídač je vypnutý z důvodu přetížení nebo zkratu.

Charger		inverter	
<input type="radio"/> mains on	on	<input checked="" type="radio"/> inverter on	
<input type="radio"/> Bulk	off	<input type="radio"/> overload	
<input type="radio"/> absorption		<input checked="" type="radio"/> low battery	
<input type="radio"/> Float	charger only	<input type="radio"/> temperature	


Baterie je téměř vybitá.

Charger		inverter	
<input type="radio"/> mains on	on	<input type="radio"/> inverter on	
<input type="radio"/> Bulk	off	<input type="radio"/> overload	
<input type="radio"/> absorption		<input checked="" type="radio"/> low battery	
<input type="radio"/> Float	charger only	<input type="radio"/> temperature	


Střídač se vypnul kvůli nízkému napětí baterie.

Charger		inverter	
<input type="radio"/> mains on	on	<input checked="" type="radio"/> inverter on	
<input type="radio"/> Bulk	off	<input type="radio"/> overload	
<input type="radio"/> absorption		<input type="radio"/> low battery	
<input type="radio"/> Float	charger only	<input checked="" type="radio"/> temperature	


Vnitřní teplota přístroje dosahuje kritické hodnoty.

Charger		inverter	
<input type="radio"/> mains on	on	<input type="radio"/> inverter on	
<input type="radio"/> Bulk	 off	<input type="radio"/> overload	
<input type="radio"/> absorption		<input type="radio"/> low battery	
<input type="radio"/> Float	charger only	<input checked="" type="radio"/> temperature	

Střídač se vypnul z důvodu přehřátí elektroniky.


Charger		inverter	
<input type="radio"/> mains on	on	<input checked="" type="radio"/> inverter on	
<input type="radio"/> Bulk	 off	<input checked="" type="radio"/> overload	
<input type="radio"/> absorption		<input checked="" type="radio"/> low battery	
<input type="radio"/> Float	charger only	<input type="radio"/> temperature	

- Jestliže LED kontrolky blikají střídavě, baterie je téměř vybitá a jmenovitý výkon je překročen.
- Pokud kontrolky LED "overload" a "low battery" blikají současně, zvlnění napětí na svorkách akumulátoru je příliš vysoké.


Charger		inverter	
<input type="radio"/> mains on	on	<input type="radio"/> inverter on	
<input type="radio"/> Bulk	 off	<input checked="" type="radio"/> overload	
<input type="radio"/> absorption		<input checked="" type="radio"/> low battery	
<input type="radio"/> Float	charger only	<input type="radio"/> temperature	

Střídač se vypnul z důvodu překročení zvlnění napětí na svorkách baterie.


Nabíječka baterií

Charger		inverter	
<input checked="" type="radio"/> mains on	on	<input type="radio"/> inverter on	
<input checked="" type="radio"/> Bulk	 off	<input type="radio"/> overload	
<input type="radio"/> absorption		<input type="radio"/> low battery	
<input type="radio"/> Float	charger only	<input type="radio"/> temperature	


Vstupní střídavé napětí je připojeno a regulátor pracuje v režimu rychlého nabíjení.

Charger		inverter	
<input checked="" type="radio"/> mains on	on	<input type="radio"/> inverter on	
<input checked="" type="radio"/> Bulk	 off	<input type="radio"/> overload	
<input checked="" type="radio"/> absorption		<input type="radio"/> low battery	
<input type="radio"/> Float	charger only	<input type="radio"/> temperature	


Napětí ze sítě je připojeno a nabíječka je zapnutá. Nicméně ještě nedosáhla nastavené hodnoty absorpčního napětí. (režim BatterySafe)

Charger		inverter	
<input checked="" type="radio"/> mains on	on	<input type="radio"/> inverter on	
<input type="radio"/> Bulk	 off	<input type="radio"/> overload	
<input checked="" type="radio"/> absorption		<input type="radio"/> low battery	
<input type="radio"/> Float	charger only	<input type="radio"/> temperature	

Napětí ze sítě je připojeno a regulátor pracuje v režimu absorpce.

Charger		inverter	
<input checked="" type="radio"/> mains on	on	<input type="radio"/> inverter on	
<input type="radio"/> Bulk	 off	<input type="radio"/> overload	
<input type="radio"/> absorption		<input type="radio"/> low battery	
<input checked="" type="radio"/> Float	charger only	<input type="radio"/> temperature	

Napětí ze sítě je připojeno a nabíječka pracuje v udržovacím režimu.

Charger		inverter	
<input checked="" type="radio"/> mains on	on	<input type="radio"/> inverter on	
<input checked="" type="radio"/> Bulk	 off	<input type="radio"/> overload	
<input checked="" type="radio"/> absorption		<input type="radio"/> low battery	
<input type="radio"/> Float	charger only	<input type="radio"/> temperature	

Napětí ze sítě je připojeno a nabíječka pracuje v režimu vyvznávání.


Speciální indkace

PowerControl

charger		inverter	
<input checked="" type="radio"/> mains on	on	<input type="radio"/> inverter on	
<input type="radio"/> bulk	 off	<input type="radio"/> overload	
<input type="radio"/> absorption		<input type="radio"/> low battery	
<input type="radio"/> float	charger only	<input type="radio"/> temperature	

Vstupní střídavé napětí ze sítě je připojeno. Výstupní střídavý proud se rovná přednastavenému maximálnímu vstupnímu proudu. Nabíjecí proud je snížen na 0.

Power Assist

charger		inverter	
<input checked="" type="radio"/> mains on	on	<input checked="" type="radio"/> inverter on	
<input type="radio"/> bulk	 off	<input type="radio"/> overload	
<input type="radio"/> absorption		<input type="radio"/> low battery	
<input type="radio"/> float	charger only	<input type="radio"/> temperature	

Vstupní střídavé napětí ze sítě je připojeno, ale zátěž vyžaduje vyšší proud, než je přednastavený maximální vstupní proud. Střídač se zapne, aby dodal potřebný proud.

Pro další chybová hlášení viz bod 7.3

4. Instalace



Tento produkt by měl instalovat kvalifikovaný elektroinstalatér.

4.1 Umístění

Výrobek musí být instalován na suchém a dobře odvětrávaném místě, co nejbližší bateriím. Pro chlazení vyhradte volný prostor alespoň 10 cm kolem zařízení.



Příliš vysoká okolní teplota bude mít následující dopady:

- Snížená životnost.
- Snížený nabíjecí proud.
- Snížená maximální kapacita, nebo vypnutí střídače.

Nikdy neupevňujte zařízení přímo nad bateriemi.

Výrobek MultiPlus lze připevnit na stěnu. Na zadní straně skříně naleznete oko a dva otvory pro účely montáže (viz. příloha G). Zařízení lze namontovat vodorovně i svisle. Pro optimální chlazení je vhodnější jej namontovat svisle.



Vnitřek výrobku musí zůstat po instalaci dosažitelný.

Pokuste se minimalizovat vzdálenost mezi výrobkem a baterií, aby se ztráty napětí v přívodu snížily na minimum.



Z bezpečnostních důvodů by tento výrobek měl být instalován v prostředí odolném vůči vysoké teplotě. V bezprostřední blízkosti výrobku by neměly být např. chemikálie, umělohmotné komponenty, záclony nebo jiné textilie, atd.

4.2 Připojení kabelů baterie

Aby bylo možné zcela využít plnou kapacitu výrobku, měly by být použity baterie s dostatečnou kapacitou a přívody baterie s dostatečným průřezem. Viz tabulka.

	12/3000/120	24/3000/70	48/3000/35
Doporučená kapacita baterie (Ah)	400–1200	200-700	100-400
Doporučená DC pojistka	400A	300A	125A
Doporučený průřez (mm ²) pro svorku + a svorku -			
0 – 5 m	2x 50 mm ²	50 mm ²	35 mm ²
5 – 10 m	2x 70 mm ²	2x 50 mm ²	2x 35 mm ²

* "2x" znamená 2 kladné a dva záporné vodiče.

Poznámka: Pokud pracujeme s bateriemi s nízkou kapacitou, stává se důležitým faktorem vnitřní odpor. Informujte se u svého dodavatele nebo v příslušné části naší knihy "Electricity Unlimited", kterou lze stáhnout z našich webových stránek.

Postup

Pro správné připojení baterií postupujte takto:



Použijte izolovaný nástrčný klíč, abyste zabránili zkratu baterie.

Maximální točivý moment: 11 Nm

Vyhnete se zkratu kabelů baterie.

- Odšroubujte 4 šrouby na přední straně krytu a odstraňte přední panel.
- Připojte kabely baterie: viz. příloha A.
- Utáhněte pevně matice za účelem maximálního snížení přechodového odporu.

4.3 Připojení přívodu střídavého proudu

MultiPlus je výrobek bezpečnostní třídy I (dodáván s ochrannou uzemňovací koncovkou). **Výstupní a/nebo výstupní koncovky střídavého napětí a/nebo vnější zemnicí bod musí být z důvodu bezpečnosti vybaven nepřerušitelným uzemněním.**



MultiPlus obsahuje zemnicí relé (relé H viz příloha B), které **automaticky spojí nulový výstupní vodič ke kostře, pokud není k dispozici externí dodávka střídavého proudu**. Je-li externí napájení střídavým proudem zajištěno, zemnicí relé H se rozezne před sepnutím vstupního bezpečnostního relé. To zajistí správnou činnost jističe, který je připojen k výstupu.

- V pevné instalaci může být pevné uzemnění zajištěno pomocí zemnicího vodiče vstupního střídavého napětí. V opačném případě se musí uzemnit kryt přístroje.
 - V mobilním zařízení (například u přípojky k pobřežnímu zdroji), se při přerušení vedení zároveň odpojí uzemnění. V takovém případě musí být kryt připojen ke kostře (vozidla) nebo k trupu nebo palubě (lodi).
- U lodi se přímé napojení na pobřežní uzemnění nedoporučuje z důvodu možné galvanické koroze. Řešením je použití oddělovacího transformátoru.

Točivý moment: 2Nm max. 2.3Nm

Koncové body se nacházejí na potišťené spodní desce jističe viz příloha A.

4.3.1 Modely s přenosovou kapacitou 16A (např. MultiPlus 12/3000/120-16 230V)

- **AC-in**
Vstupní kabel střídavého napětí se může zapojit do koncového bloku "AC-in".
Zleva doprava: "PE" (zemnicí vodič), "L" (fáze) a "N" (nulový vodič)
Vstup střídavého napětí musí být chráněn pojistkou nebo magnetickým jističem dimenzovaným na 16A nebo méně, a průřez kabelů musí být odpovídajícím způsobem dimenzován. Jestliže je hodnota dodávky střídavého proudu nižší, musí být podle toho sníženy i pojistky a jističe.
- **AC-out-1** Vstupní kabel střídavého napětí se může zapojit do koncového bloku "AC-out-1".
Zleva doprava: "L" (fáze), "N" (nulový vodič) a "PE" (zemnicí vodič).
Díky funkci PowerAssist dokáže přístroj Multi přidat výkon až 3kVA (tedy 3000 / 230 = 13A) na výstupu v době, kdy se vyžaduje špičkový výkon. Při maximálním vstupním proudu 16A to znamená, že výstup může dodávat až 16 + 13 = 29A
Proudové chrániče a pojistky nebo jističe třída A chránící očekávanou zátěž musí být zapojeny v sérii s výstupem a průřez kabelů musí být odpovídajícím způsobem dimenzován. Maximální hodnota pojistky nebo jističe je 32A.
- **AC-out-2** Druhý výstup umožňuje odpojit zatížení v případě napájení z baterie. Na těchto svorkách je připojené zařízení, které může fungovat jen v případě, že je k dispozici napájení ze sítě na vstupech AC-in, např. elektrický kotel nebo klimatizace. Zatížení AC-in-2 je odpojeno okamžitě, jakmile se Multi přepne na bateriový provoz. Jakmile bude síťové napájení k dispozici na AC-in-1 nebo AC-in-2, zátěž AC-out-2 bude znovu připojena se zpožděním cca 2 minuty. Mezi tím se generátor stabilizuje. AC-out-2 může napájet zátěž do 16A. Proudový chránič a pojistka o max. hodnotě 16A musí být zapojena v sérii s výstupem AC-out-2.
Poznámka: Zátěže připojené k AC-out-2 budou vzaty v úvahu při nastavení limitu proudu PowerControl / PowerAssist. Zátěže připojené přímo k napájení ze sítě nebudou zahrnuty v nastavení limitu proudu PowerControl / PowerAssist.

4.3.2 Modely s přenosovou kapacitou 50A (např. MultiPlus 12/3000/120-50/ 230V)

- **AC-in**
Vstupní kabel střídavého napětí se může zapojit do koncového bodu "AC-in".
Zleva doprava: "L" (fáze), "N" (nulový vodič) a "PE" (zemnicí vodič).
Vstup střídavého napětí musí být chráněn pojistkou nebo magnetickým jističem dimenzovaným na 50A nebo méně, a průřez kabelů musí být odpovídajícím způsobem dimenzován. Jestliže je hodnota dodávky střídavého proudu nižší, musí být podle toho sníženy i pojistky a jističe.
- **AC-out-1**
Výstupní síťový kabel může být připojen přímo na svorky "AC-out".
Zleva doprava: "L" (fáze), "N" (nulový vodič) a "PE" (zemnicí vodič).
Díky funkci PowerAssist dokáže přístroj Multi přidat výkon až 3kVA (tedy 3000 / 230 = 13A) na výstupu v době, kdy se vyžaduje špičkový výkon. Při maximálním vstupním proudu 50A to znamená, že výstup může dodávat až 50 + 13 = 63A
Proudové chrániče a pojistky nebo jističe třída A chránící očekávanou zátěž musí být zapojeny v sérii s výstupem a průřez kabelů musí být odpovídajícím způsobem dimenzován. Maximální hodnota pojistky nebo jističe je 63A.
- **AC-out-2**
Viz bod 4.3.1.

4.4 Volitelná připojení

Je k dispozici několik volitelných připojení:

4.4.1 Druhá baterie

MultiPlus má přípojku pro nabíjení startovací baterie. Připojení viz Příloha A.

4.4.2 Měření napětí

Pro vyrovnání případné ztráty způsobené vodiči při nabíjení, mohou být připojeny dva měřicí vodiče, díky nimž lze měřit napětí přímo na baterii nebo na kladných a záporných rozvodných kontaktech. Použijte vodiče s průřezem 0,75 mm².

Při nabíjení baterie bude MultiPlus kompenzovat úbytek napětí na stejnosměrném vedení až do maximální výše 1 Voltu (tj. 1V přes na kladném připojení a 1V na záporném připojení). Jestliže hrozí, že pokles napětí bude větší než 1V, nabíjecí proud je limitován tak, aby pokles napětí zůstal omezen na 1V.

4.4.3 Teplotní čidlo

Teplotní čidlo se dodává s výrobkem a lze ho použít pro nabíjení s teplotní kompenzací (viz příloha A). Čidlo je izolováno a musí být připojeno na záporný pól baterie.

4.4.4 Dálkové ovládání

Produkt lze dálkově ovládat dvěma způsoby.

- Pomocí externího přepínače (koncovka konektoru H, viz Příloha A). Tento přepínač pracuje pouze tehdy, je-li přepínač na MultiPlus nastaven na „on“.
- Multi Control panelem (připojeným k jedné ze dvou zásuvek RJ48, tj. B v Příloze A). Panel pracuje pouze tehdy, je-li přepínač na MultiPlus nastaven na „on“.

Lze připojit pouze jedno dálkové ovládání, tedy buď přepínač, nebo panel MultiControl.

4.4.5 Programovatelné relé

Modely s přenosovou kapacitou 16A (viz bod 4) jsou vybaveny jedním programovatelným relé, které je standardně nastaveno jako alarmové relé. Relé lze naprogramovat pro jakékoli použití, například jako startovací relé pro generátor.

Modely s přenosovou kapacitou 50A jsou vybaveny třemi programovatelnými relé.

4.4.6 Programovatelné analogové/digitální vstupní/výstupní porty

Modely s přenosovou kapacitou 16A (viz bod 4) jsou vybaveny jedním, a modely s přenosovou kapacitou 50A jsou vybaveny dvěma analogovými/digitálními vstupními/výstupními porty.

Tyto porty mohou být použity pro několik účelů. Jedna aplikace slouží jako komunikace s BMS jednoho lithiové baterie.

4.4.7 Přídavný výstup střídavého napětí (AC-out-2)

Kromě obvyklého výstupu pro nepřetržitý výkon, je k dispozici druhý výstup (AC-out-2), který odpojí zátěž v případě, že je baterie v provozu. Např. elektrický bojler nebo klimatizace, které mohou pracovat pouze tehdy, je-li k dispozici pobřežní připojení nebo generátor. Zátěž AC-out-2 je odpojeno okamžitě, jakmile se MultiPlus přepne na bateriový provoz. Jakmile bude síťové napájení k dispozici, zátěž AC-out-2 bude znovu připojena se zpožděním cca 2 minuty, aby generátor mohl stabilizovat původní připojení k náročné zátěži.

4.4.8 Paralelní zapojení

MultiPlus lze propojit paralelně s několika stejnými zařízeními. V takovém případě se propojení mezi zařízeními realizuje pomocí standardních kabelů RJ45 UTP. **Systém** (jeden nebo více MultiPlus ovládacích panelů) vyžaduje další nastavení (viz bod 5).

V případě propojení jednotek MultiPlus paralelně, musí být splněny následující podmínky:

- Paralelně propojeno maximálně 6 jednotek.
- Paralelně lze propojit pouze identické jednotky.
- Propojovací kabely stejnosměrného napětí k zařízením musí mít stejnou délku a průřez.
- Pokud použijeme kladný a záporný stejnosměrný distribuční bod, průřez kabelu spojovacího baterie a distribuční stejnosměrný bod se musí přinejmenším rovnat součtu požadovaných průřezů kabelů mezidistribučním bodem a jednotkami MultiPlus.
- Jednotky MultiPlus mají být umístěny blízko u sebe, ale pod nimi nad nimi a vedle nich musí být alespoň 10 cm pro účely odvětrávání.
- UTP kabely musí být připojeny přímo z jedné jednotky do druhé (a na vzdálený panel). Rozdvojky nejsou povoleny.
- Teplotní čidlo baterie musí být připojeno pouze k jedné jednotce v systému. Pokud se má měřit teplota několika baterií, lze připojit i čidla dalších MultiPlus jednotek a vytvořit systém (s maximálně jedním senzorem na jeden MultiPlus). Teplotní kompenzace při nabíjení baterie reaguje na senzor uvádějící nejvyšší teplotu.
- Měření napětí musí být připojeno na hlavní baterii (viz bod 5.5.1.4).
- K **systému** lze připojit pouze jeden dálkový ovladač (panel nebo přepínač).

4.4.9 Třífázový provoz

MultiPlus může být také použit v 3-fázovém uspořádání. Takové propojení mezi zařízeními se provádí pomocí standardních RJ45 UTP kabelů (stejně jako u paralelního provozu). **Systém** (MultiPlus jednotek a volitelného ovládacího panelu) bude vyžadovat následně konfiguraci (viz bod 5).

Předpoklady: viz bod 4.4.8.

5. Konfigurace



- Nastavení může měnit pouze kvalifikovaný technik.
- Před provedením změn si pečlivě přečtete pokyny.
- Nastavování regulátoru je třeba provádět při odpojeném napětí ze sítě.

5.1 Standardní nastavení: k okamžitému použití

Při dodání je MultiPlus nastaven na standardní tovární hodnoty. Obecně platí, že při takovém nastavení lze provozovat jednu jednotku.

Upozornění: Je možné, že standardně nastavené nabíjecí napětí baterie není vhodné pro vaše baterie! Informujte se v dokumentaci výrobce nebo dodavatele baterie!

Standardní tovární nastavení střídače MultiPlus

Frekvence střídače	50 Hz
Vstupní frekvenční rozsah	45 - 65 Hz
Rozsah vstupního napětí	180 - 265 VAC
Napětí střídače	230 VAC
Samostatně stojící / paralelní / 3-fázové	samostatně stojící
AES (automatický úsporný přepínač)	off
Zemnicí relé	on
Regulátor on/ off	on
Křivka nabíjení baterie	čtyřstupňová s adaptivní s režimem úspory baterií
Nabíjecí proud	75% maximálního nabíjecího proudu
Typ baterií	Victron Gel Deep Discharge (vhodné i pro Victron AGM DeepDischarge)
Automatické vyrovnávací nabíjení	off
Absorpční napětí	14.4 / 28.8 / 57.6 V
Doba absorpce	až 8 hodin (v závislosti na době rychlého nabíjení)
Udržovací napětí	13.8 / 27.6 / 55.2 V
Skladovací napětí	13.2 / 26.4 / 52.8V (není nastavitelné)
Čas opakované absorpce	1 hodina
Interval opakování absorpce	7 dní
Ochrana proti přebíjení	on
Limit vstupního proudu	50A nebo 16A v závislosti na modelu (= nastavitelné omezení proudu pro funkce PowerControl a PowerAssist)
UPS funkce	on
Dynamický omezovač proudu	off
WeakAC	off
BoostFactor	2
Programovatelné relé	funkce alarm
Přídavný výstup	16A
PowerAssist	on

5.2 Vysvětlivky k nastavení

Nastavení, která nejsou intuitivní, jsou stručně popsána níže. Další informace naleznete v souborech nápovědy v programech nastavení softwaru (viz bod 5.3).

Frekvence střídače

Výstupní frekvence pokud není žádné střídavé napětí na vstupu.
Nastavitelnost: 50Hz; 60Hz

Vstupní frekvenční rozsah

Vstupní frekvenční rozsah přijímaný zařízením MultiPlus. MultiPlus je v tomto rozsahu synchronizován s frekvencí vstupního střídavého napětí. Výstupní frekvence je pak rovna vstupní.
Nastavitelnost: 45 – 65 Hz; 45 – 55 Hz; 55 – 65 Hz

Rozsah vstupního napětí

Rozsah napětí přijímaného zařízením MultiPlus, který se synchronizuje v tomto rozsahu se vstupním střídavým napětím. Výstupní napětí se pak rovná vstupnímu napětí.
Nastavitelnost: Nižší limit: 180 - 230V
Vyšší limit: 230 - 270V

Poznámka: standardní nastavení nižšího limitu 180V je určeno pro připojení k slabému napájení nebo generátoru s nestabilním napájením střídavým napětím. Toto nastavení může vést k vypnutí systému při připojení k "bezkomutátorovému, externě regulovanému, synchronnímu generátoru střídavého napětí s vlastním buzením" (synchronní generátor AVR). Většina generátorů s výkonem 10kVA a více jsou tzv. synchronní generátory AVR. Vypínání přístroje začne, pokud se generátor zastaví a jeho otáčky se sníží, zatímco se AVR generátor současně "snaží", aby se výstupní napětí udrželo na 230V. Řešením je zvýšení nastavení nižšího limitu 210VAC (výkon generátorů AVR je obecně velmi stabilní), nebo odpojení Multi jednotek z generátoru, pokud se objeví stop signál generátoru (s pomocí stykače střídavého napětí instalovaného v sérii s generátorem).

Napětí střídače

Výstupní napětí MultiPlus v provozu na baterie.
Nastavitelnost: 210 – 245V

Nastavení samostatně stojící / paralelní provoz / 2-3 fázový provoz

Pomocí několika přístrojů je možné:

- zvýšit celkový výkon střídače (zapojit více zařízení současně)
- vytvořit paralelní systém pomocí stohování (vhodné pouze pro jednotky MultiPlus se 120V výstupním napětím)
- vytvořit paralelní systém s odděleným autotransfornátorem: viz manuál a technický list VE autotransfornátoru.
- vytvořit 3-fázový systém.

Standardně je produkt nastaven na samostatný provoz. Nastavení paralelního, třífázového nebo paralelního provozu viz bod 5.3 / 5.4 a 5.5.

AES (automatický úsporný přepínač)

Pokud je toto nastavení zapnuto, spotřeba energie při chodu naprázdno a nízkém zatížení se sníží o cca 20%, díky mírnému "zúžení" sinusového průběhu napětí. Platí pouze pro samostatnou jednotku.

Režim dohledu

Namísto režimu AES lze zvolit **režim dohledu** (pouze pomocí VEConfigure).

Je-li režim dohledu nastaven na "on", spotřeba energie při chodu naprázdno se sníží o cca. 70%. V tomto režimu se MultiPlus, pracuje-li v režimu střídače, vypne, jestliže nedochází k žádnému zatížení nebo je zátěž velmi nízká, a zapíná každé dvě sekundy na krátkou dobu. Jestliže výstupní proud překročí nastavenou úroveň, střídač bude pokračovat v provozu. Pokud ne, střídač se opět vypne.

Velikost zátěže pro "vypnout" a "nechat zapnuto" v režimu dohledu lze nastavit pomocí VEConfigure.

Standardní nastavení:

Vypnutí: 40W (lineární zátěž)

Zapnutí: 100W (lineární zátěž)

Hodnoty nelze nastavit pomocí DIP přepínačů. Platí pouze pro samostatnou jednotku.

Zemnicí relé (viz. příloha B)

S tímto relé je nulový vodič na výstupu střídavého napětí uzemněn ke kostře, když se rozeprne zpětné bezpečnostní relé. Tím je zajištěno správné fungování jističů zemnicího okruhu na výstupu.

- Je-li nutný neuzemněný výstup během provozu střídače, musí se tato funkce vypnout, viz Příloha A. Není nastavitelné pomocí DIP přepínačů.
- Pro modely s přenosovou kapacitou 50A platí, že pokud je potřeba, je možné připojit externí zemnicí relé (pro split-fázový systém se samostatným autotransfornátorem). Viz. Příloha A.

Algoritmus nabíjení baterie

Standardní nastavení je "čtyř-fázový adaptivní s režimem BatterySafe". Popis viz. bod 2.

Toto je doporučený algoritmus nabíjení. Další informace o funkcích naleznete v souborech nápovědy v programech software konfigurace.

„Fixní“ režim lze vybrat pomocí DIP přepínačů.

Typ baterie

Standardní nastavení je nevhodnější pro baterie Victron Deep Discharge, Gel Exide A200, staniční baterie s tubulárními elektrodami (OPzS). Toto nastavení lze použít také pro mnoho dalších baterií: např. Victron AGM Deep Discharge a další AGM baterie a pro mnoho typů otevřených baterií s plochými elektrodami. Pomocí DIP přepínačů lze nastavit čtyři typy nabíjecího napětí.

Pomocí VEConfigure lze přizpůsobit algoritmus nabíjení jakémukoli typu baterie (nikl kadmiové baterie, lithium-iontové baterie).

Absorpční doba

V případě standardního nastavení "čtyřstupňový adaptivní s režimem BatterySafe", absorpční doba závisí na čase rychlého nabíjení (adaptivní nabíjecí křivka), tak, aby se baterie optimálně nabíjela.

Pokud vybereme "fixní" algoritmus nabíjení, nastaví se fixní doba absorpce. Pro většinu baterií je vhodná maximální doba absorpce 8 hodin. Pokud je zvoleno velmi vysoké absorpční napětí pro rychlé nabíjení (lze použít pouze pro otevřené baterie s tekutým elektrolytem!), je vhodnější doba 4 hodiny. Pomocí DIP přepínačů je možné nastavit dobu osmi nebo čtyři hodin.

Automatické vyrovnávací nabíjení

Toto nastavení je určeno pro trakční baterie s tubulárními elektrodami nebo OPzS baterie. Během absorpce se limit napětí zvýší na 2,83V/článek (34V pro baterie 24V), jakmile začne nabíjecí proud postupně klesat až na méně než 10% nastaveného maxima proudu. Hodnoty nelze nastavit pomocí DIP přepínačů.

Viz "Křivka nabíjení trakční baterie s tubulárními elektrodami" ve VEConfigure.

Skladovací napětí, čas opakované absorpce, interval opakování absorpce

Viz bod 2. Hodnoty nelze nastavit pomocí DIP přepínačů.

Ochrana proti přebíjení

Když je toto nastavení "zapnuto", je rychlé nabíjení časově omezené na 10 hodin. Delší doba nabíjení by mohla signalizovat chybu systému (např. zkrat článků baterie). Hodnoty nelze nastavit pomocí DIP přepínačů.

Omezení střídavého vstupního proudu

Jedná se o nastavení omezení proudu, při kterém jsou uvedeny do provozu funkce PowerControl a PowerAssist.

Rozsah nastavení funkce PowerAssist:

- Nastavení proudu se pohybuje mezi 2,3A a 16A pro modely s 16A přenosovou kapacitou
- Nastavení proudu se pohybuje mezi 5,3A a 50A pro modely s 50A přenosovou kapacitou

Nejvyšší hodnota továrního nastavení (16A nebo 50A).

Viz bod 2, v knize "Energy Unlimited", nebo detailní popis této unikátní funkce na našich webových stránkách www.victronenergy.com.

UPS funkce

Pokud je toto nastavení 'zapnuto' a střídavé napětí na vstupu selže, MultiPlus přepne na střídač prakticky bez přerušení. MultiPlus může být proto použit jako nepřerušitelný zdroj napájení (UPS) pro citlivá zařízení, jako jsou počítače nebo komunikační systémy. Výstupní napětí některých malých generátorů je příliš nestabilní a zkreslené pro použití tohoto nastavení – MultiPlus se neustále bude přepínat na střídač. Z tohoto důvodu lze nastavení vypnout. MultiPlus bude pak pomaleji reagovat na odchylky vstupního střídavého napětí. Doba přechodu na střídač se tedy mírně prodlouží, ale většina zařízení (většina počítačů, hodin nebo domácích spotřebičů) není ovlivněna.

Doporučení: Funkci UPS vypněte, pokud se MultiPlus nedokáže synchronizovat nebo neustále přepíná zpět na provoz střídače.

Dynamický omezovač proudu

Urceno pro generátory, vytvářející střídavé napětí pomocí statického střídače (tzv. "střídačové" generátory). V těchto generátorech jsou snižovány otáčky při nízké zátěži, což snižuje hlučnost, spotřebu paliva a znečištění. Nevýhodou je, že výstupní napětí značně poklesne nebo dokonce zcela selže v případě náhlého zvýšení zátěže. Další zatížení se může přidat pouze poté, co motor nabere rychlost. Pokud je toto nastavení "zapnuto", začne MultiPlus dodávat extra energii při nízké úrovni výstupního výkonu generátoru a postupně umožní generátoru dodávat více, než dosáhne nastaveného limitu proudu. To umožní motoru generátoru nabrat rychlost. Toto nastavení se také často používá pro "klasické" generátory, které reagují pomalu při náhlé změně zatížení.

WeakAC

Silné zkreslení vstupního napětí může vést ke ztíženému provozu nebo úplnému selhání. Pokud je nastaven režim „Weak AC“, nabíječka bude také přijímat silně zkreslené napětí, za cenu většího zkreslení vstupního proudu.

Doporučení: Zapněte režim "WeakAC", jestliže nabíječka skoro nenabíjí nebo nenabíjí vůbec (což se stává zřídka!). Zapněte také současně dynamický omezovač proudu a snižte maximální nabíjecí proud, aby se zabránilo přetížení generátoru, je-li třeba.

Poznámka: když je režim "WeakAC" zapnutý, maximální nabíjecí proud se sníží přibližně o 20%.

Hodnoty nelze nastavit pomocí DIP přepínačů.

BoostFactor

Změňte toto nastavení pouze po konzultaci s pracovníky Victron Energy nebo technikem vyškoleným Victron Energy!

Hodnoty nelze nastavit pomocí DIP přepínačů.

Programovatelné relé

Modely s přenosovou kapacitou 16A (viz bod 4) jsou vybaveny jedním programovatelným relé, které je standardně nastaveno jako alarmové relé. Relé lze naprogramovat pro jakékoli použití, například jako startovací relé pro generátor.

Modely s přenosovou kapacitou 50A jsou vybaveny třemi programovatelnými relé. Hodnoty nelze nastavit pomocí DIP přepínačů.

Přídavný výstup střídavého napětí (AC-out-2)

Vedle nepřerušitelného výstupu je k dispozici druhý výstup proto, aby odpojil jeho zatížení v případě napájení na baterie. Např. elektrický bojler nebo klimatizace, které mohou pracovat pouze tehdy, je-li k dispozici poběžné připojení nebo generátor

Zatížení AC-out-2 je odpojeno okamžitě, jakmile se MultiPlus přepne na bateriový provoz. Jakmile bude síťové napájení k dispozici, zátěž AC-out-2 bude znovu připojena se zpožděním cca 2 minuty, aby generátor mohl stabilizovat původní připojení k náročné zátěži.

5.3 Konfigurace pomocí počítače

Všechna nastavení lze změnit pomocí počítače nebo s panelem VE.Net (s výjimkou multifunkčního relé a VirtualSwitch při použití VE.Net).

Běžná nastavení lze změnit pomocí DIP přepínačů (viz bod 5.5).

POZNÁMKA:

Tato příručka je určena pro výrobky s verzí firmwaru xxxx400 nebo vyšší (x reprezentuje libovolné číslo)

Číslo firmwaru najdete na mikroprocesoru, po sejmutí předního krytu.

Starší jednotky lze aktualizovat, pokud toto sedmimístné číslo začíná buď číslem 26 nebo 27. Pokud začíná číslem 19 nebo 20 máte starý mikroprocesor a firmware není možné aktualizovat na 400 nebo vyšší.

Pro změnu nastavení pomocí počítače je potřeba:

- VEConfigureII software lze stáhnout zdarma na www.victronenergy.com.
- RJ45 UTP kabel a MK2.2b RS485 - RS232 rozhraní. Pokud nemá počítač RS232 port, ale má USB port, potřebujete redukční kabel RS232 - USB. Oba dodává Victron Energy.

5.3.1 VE.Bus Quick Configure Setup

VE.Bus Quick Configure Setup je softwarový program, kterým lze jednoduše nastavovat systém sestavený z maximálně tří jednotek (v paralelním nebo třífázovém provozu).

Software je ke stažení zdarma na www.victronenergy.com.

Pro připojení k počítači je třeba kabel RJ45 UTP a rozhraní **MK2.2b** RS485-RS232.

Pokud nemá počítač RS232 port, ale má USB port, potřebujete redukční kabel **RS232-USB**. Oba dodává Victron Energy.

5.3.2 VE.Bus System Configurator

Ke konfiguraci pokročilých aplikací a/nebo systémů se čtyřmi a více MultiPlus jednotkami je třeba použít software **VE.Bus System Configurator**. Software je ke stažení zdarma na www.victronenergy.com.

Pro připojení k počítači je třeba kabel RJ45 UTP a rozhraní **MK2.2b** RS485-RS232.

Pokud nemá počítač RS232 port, ale má USB port, potřebujete redukční kabel **RS232-USB**. Oba dodává Victron Energy.

5.3.3 Další software

Několik dalších softwarových nástrojů k dispozici:

- Asistenti: pro nastavení Multi a Quattro jednotek pro konkrétní aplikace (například aplikace vlastní spotřeby).
- aplikace: pro řízení a monitorování systému pomocí chytrého telefonu (viz Support -> Software na našich webových stránkách, je nutné mít ColorControl panel).
- VRM (Webová stránka Vzdálené Monitorování Victron): numerické a grafické zobrazení systémových parametrů a historie (je nutné mít ColorControl panel).
- Remote VE Configure: pro konfiguraci nebo změnu nastavení systému na dálku (je nutné mít ColorControl panel).
- Multi/Quattro může být také použit jako obousměrný střídač, který je v provozu souběžně se sítí, integrovaný do zákazníkem navrženého systému (PLC nebo jiného), který se stará o řízení smyčky a měření sítě, viz. http://www.victronenergy.com/live/system_integration:hub4_grid_parallel

5.4 Uspořádání pomocí panelu VE.Net

K tomuto účelu musíte mít panel VE.Net a převodník VE.Net na VE.Bus.

S VE.Net lze nastavit všechny parametry s výjimkou multifunkčního relé VirtualSwitch.

5.5 Konfigurace pomocí přepínačů DIP

Pomocí přepínačů DIP lze změnit některá nastavení (viz Příloha A, písmeno M)

Poznámka: Při změně nastavení pomocí DIP spínačů v paralelním nebo split-fázovém/3-fázovém systému, si uvědomte, že ne všechna nastavení jsou relevantní pro všechny jednotky Multi. To proto, že některá nastavení bude provádět jednotka Master nebo Leader. Některá nastavení jsou relevantní pouze pro jednotku Master/Leader (tj. nejsou relevantní pro jednotku "slave" nebo "follower"). Jiná zase nejsou relevantní pro jednotku "slave", ale jsou důležité pro jednotku "follower".

Poznámka k použité terminologii:

Systém, ve kterém se k vytvoření jednotného střídavého proudu používá více než jedna jednotka Multi, se nazývá paralelní systém. V tomto případě, bude jedna z jednotek Multi řídit celou fázi, tato jednotka se nazývá master. Ostatní jednotky, tzv. slaves, pouze následují mastera, který určuje jejich činnost.

Se 2 nebo 3 jednotkami Multi je také možné vytvořit více fází střídavého proudu (split-fázové nebo 3-fázové). V tomto případě je Multi ve fázi L1, která se nazývá Leader. Jednotky Multi ve fázi L2 (a L3 je-li k dispozici), budou generovat stejnou frekvenci střídavého proudu, ale budou následovat L1 s pevným fázovým posunem. Těmto jednotkám se říká followers.

Pokud split-fázový nebo 3-fázový systém využívá více jednotek na fázi (např. 3-fázový systém vytvořen ze šesti jednotek, který využívá 2 jednotky na fázi), pak je Leader systému také Master fáze L1. Followers ve fázi L2 a L3 budou také fungovat jako Master těchto fází. Všichni ostatní budou slaves.

Nastavení paralelních nebo split-fázových/3-fázových systémů by mělo být provedeno pomocí softwaru, viz bod 5.3.

TIP: Pokud se nechcete starat o to která jednotka Multi je master/slave/follower, pak je nejlepším řešením nastavit všechny jednotky stejně.

Obecný postup:

Zapněte Multi, pokud možno bez zátěže a bez střídavého napětí na vstupech. Zařízení pak bude pracovat v režimu střídače.

Krok 1: Nastavte DIP přepínače pro:

- Požadované omezení proudu na vstupu střídavého napětí (není relevantní pro slaves)
- AES (Automatický úsporný přepínač) (relevantní pouze pro systémy s 1 jednotkou Multi na fázi)
- omezení nabíjecího proudu (relevantní pouze pro Master/Leader)

Chcete-li nastavení po zadání požadovaných hodnot uložit: Podržte tlačítko "nahoru" 2 sekundy (**horní** tlačítko na pravé straně DIP spínačů, viz příloha A, poloha K). Nyní můžete znovu použít DIP přepínače pro zbývající nastavení (krok 2).

Krok 2: Další nastavení - nastavte DIP přepínače pro:

- Nabíjecí napětí (relevantní pouze pro Master/Leader)
- Doba absorpce (relevantní pouze pro Master/Leader)
- Adaptivní nabíjení (relevantní pouze pro Master/Leader)
- Dynamický omezovač proudu (není relevantní pro slaves)
- UPS funkce (není relevantní pro slaves)
- měnič napětí (není relevantní pro slaves)
- převodník frekvence (relevantní pouze pro Master/Leader)

Chcete-li nastavení po zadání požadovaných hodnot uložit: Podržte tlačítko "dolů" 2 sekundy (**spodní** tlačítko na pravé straně DIP spínačů). Nyní můžete nechat přepínače ve zvolených pozicích, abyste mohli vždy obnovit „Další nastavení“.

Poznámky:

- Funkce DIP přepínače jsou popsány v pořadí "shora dolů". Vrchní DIP přepínač má tedy nejvyšší číslo (8), popis začíná přepínačem 8.
- U paralelních nebo split-fázových/3-fázových systémů, musíte tento postup zopakovat pro všechny jednotky Multi.

Detailní postup:

5.5.1 Krok 1

5.5.1.1 Omezení proudu na vstupu střídavého napětí

(výchozí: 16A pro modely s max. 16A napájecím proudem a 50A pro modely s max. 50A napájecím proudem)

Pokud hrozí, že odběr proudu (zátěž Multi + regulátor baterií) překročí nastavený proud, Multi nejdříve sníží nabíjecí proud (PowerControl), a následně, pokud je třeba, poskytne další dodávky energie z baterie (PowerAssist). Tímto způsobem Multi zabrání překročení nastaveného limitu vstupního proudu.

Limit proudu vstupního střídavého napětí lze nastavit DIP přepínači až na osm různých hodnot. Pomocí panelu Multi Control lze nastavit variabilní limit proudu vstupního střídavého napětí.

Postup

Limit proudu vstupního střídavého napětí lze nastavit s DIP přepínači ds8, ds7 a ds6 (výchozí nastavení: 50A automaticky omezeno na 16A pro 16A modely).

Postup: nastavte DIP přepínače na požadované hodnoty:

ds8	ds7	ds6	
off	off	off	= 6A (1.4kVA at 230V)
off	off	on	= 10A (2.3kVA at 230V)
off	on	off	= 12A (2.8kVA at 230V)
off	on	on	= 16A (3.7kVA at 230V)
on	off	off	= 20A (4.6kVA at 230V) (pouze 50A verze)
on	off	on	= 25A (5.7kVA at 230V) (pouze 50A verze)
on	on	off	= 30A (6.9kVA at 230V) (pouze 50A verze)
on	on	on	= 50A (11.5kVA at 230V) (pouze 50A verze)

Poznámka: Výrobce specifikované kontinuální výkony pro malé generátory jsou někdy příliš optimistické V takovém případě by měl být aktuální limit nastaven na mnohem nižší hodnotu, než by bylo jinak nutné na základě údajů specifikovaných výrobcem.

5.5.1.2 AES (automatický úsporný přepínač)

Postup: nastavte ds5 na požadovanou hodnotu:

ds5	
off	= AES off
on	= AES on

Poznámka: Volba AES je účinná pouze v případě, že se jednotka používá "samostatně".

5.5.1.3 Omezení nabíjecího proudu baterie (výchozí nastavení 75%)

Pro dosažení maximální výdrže baterie by se měl používat nabíjecí proud ve výši o 10% až 20% kapacity v Ah.

Příklad: optimální nabíjecí proud baterií 24V/500Ah: 50A až 100A.

Dodávaný snímač teploty automaticky přizpůsobuje nabíjecí napětí teplotě baterie.

Je-li třeba rychlejší nabíjení - a následně vyšší proud:

- Dodávané teplotní čidlo by mělo být vždy připojeno, protože rychlé nabíjení může vést ke značnému nárůstu teploty baterií. Nabíjecí napětí se upraví na vyšší teplotu (tj. se sníží) pomocí teplotního čidla.

- Doba rychlého nabíjení může někdy být tak krátká, že by pevná doba absorpce přinesla uspokojivější výsledek ("pevná" doba absorpce, viz ds5, krok 2).

Postup

Nabíjecí proud baterie lze nastavit pomocí DIP přepínačů ds4 a ds3 ve 4 krocích (výchozí nastavení: 75%).

ds4	ds3	
off	off	= 25%
off	on	= 50%
on	off	= 75%
on	on	= 100%

Poznámka: pokud je zapnutá funkce WeakAC, maximální nabíjecí proud je snížen ze 100% na přibližně 80%.

5.5.1.4 DIP přepínače ds2 a ds1 nejsou během kroku 1 použity.

DŮLEŽITÉ UPOZORNĚNÍ:

Pokud jsou poslední 3 číslice firmwaru v rozmezí 100 (takže číslo firmwaru je xxxx1xx (kde x je libovolné číslo)), pak ds1 a ds2 slouží pro nastavení samostatného, paralelního nebo 3-fázového provozu. Více informací naleznete v příslušné příručce.

5.5.1.5 Příklady

příklady nastavení:

DS-8 Vstup stříd. napětí <input type="checkbox"/> on DS-7 Vstup stříd. napětí <input type="checkbox"/> on DS-6 Vstup stříd. napětí <input type="checkbox"/> on DS-5 AES <input type="checkbox"/> off DS-4 Nabíjecí proud <input type="checkbox"/> on DS-3 Nabíjecí proud <input type="checkbox"/> off DS-2 Není k <input type="checkbox"/> off dispozici DS-1 Není k <input type="checkbox"/> off dispozici	DS-8 <input type="checkbox"/> on DS-7 <input type="checkbox"/> on DS-6 <input type="checkbox"/> on DS-5 <input type="checkbox"/> off DS-4 <input type="checkbox"/> on DS-3 <input type="checkbox"/> on DS-2 <input type="checkbox"/> off DS-1 <input type="checkbox"/> off	DS-8 <input type="checkbox"/> off DS-7 <input type="checkbox"/> on DS-6 <input type="checkbox"/> on DS-5 <input type="checkbox"/> off DS-4 <input type="checkbox"/> on DS-3 <input type="checkbox"/> on DS-2 <input type="checkbox"/> off DS-1 <input type="checkbox"/> off	DS-8 <input type="checkbox"/> on DS-7 <input type="checkbox"/> on DS-6 <input type="checkbox"/> off DS-5 <input type="checkbox"/> on DS-4 <input type="checkbox"/> off DS-3 <input type="checkbox"/> on DS-2 <input type="checkbox"/> off DS-1 <input type="checkbox"/> off
Krok 1, Příklad 1 (tovární nastavení): 8, 7, 6 AC-in: 50A* 5 AES: off 4, 3 Nabíjecí proud: 75% 2, 1 Není k dispozici	Krok 1, Příklad 2: 8, 7, 6 AC-in: 50A* 5 AES: off 4, 3 Nabíto: 100% 2, 1 Není k dispozici	Krok 1, Příklad 3: 8, 7, 6 AC-in: 16A 5 AES: off 4, 3 Nabíto: 100% 2, 1 Není k dispozici	Krok 1, Příklad 4: 8, 7, 6 AC-in: 30A* 5 AES: on 4, 3 Nabíto: 50% 2, 1 Není k dispozici

*Maximum je omezeno na 16A v případě modelu s 16A přepínačem

Chcete-li uložit nastavení poté, co byly stanoveny požadované hodnoty: Stiskněte tlačítko "nahoru" na 2 sekundy (**horní tlačítko** na pravé straně DIP spínače, viz příloha A, pozice J). **Blikají LED diody přetížení a vybití baterie jako potvrzení uložení.**

Doporučujeme udělat si poznámky o nastavení a uložení těchto informací na bezpečném místě. DIP přepínače lze nyní použít k dalším nastavením (krok 2).

5.5.2 Krok 2: Další nastavení

Další nastavení nejsou relevantní pro jednotky slave.

Některá z dalších nastavení nejsou relevantní pro jednotky follower (**L2, L3**). Tato nastavení platí pro celý systém napojený na jednotku leader **L1**. Pokud nastavení není vhodné pro **L2, L3**, je to v návodu výslovně uvedeno.

ds8-ds7: Nastavení nabíjecího napětí (**není relevantní pro L2, L3**)

ds8-ds7	"Absorpční" napětí	"Udržovací" napětí	"Skladovací" napětí	Vhodné pro baterie
off off	14,1 28,2 56,4	13,8 27,6 55,2	13,2 26,4 52,8	Gel Victron Long Life (OPzV) Gel Exide A600 (OPzV) Gel MK battery
off on	14,4 28,8 57,6	13,8 27,6 55,2	13,2 26,4 52,8	Gel Victron Deep Discharge Gel Exide A200 AGM Victron Deep Discharge Stationary tubular plate (OPzS)
on off	14,7 29,4 58,8	13,8 27,6 55,2	13,2 26,4 52,8	AGM Victron Deep Discharge Trakční baterie s tubulárními elektrodami v částečně udržovacím režimu AGM spiral cell
on on	15,0 30,0 60,0	13,8 27,6 55,2	13,2 26,4 52,8	Trakční baterie s tubulárními elektrodami nebo pro OPzS v cyklickém režimu.

ds6: doba absorpce 8 nebo 4 hodiny (**neplatí pro L2, L3**) on = 8 hodin off = 4 hodiny

ds5: adaptivní nabíjecí algoritmus (**neplatí pro L2, L3**) on = aktivní off = neaktivní (= pevná doba absorpce)

ds4: dynamický omezovač proudu on = aktivní off = neaktivní

ds3: UPS funkce on = aktivní off = neaktivní

ds2: přepínač napětí on = 230V off = 240V

ds1: přepínač frekvence (**neplatí pro L2, L3**) on = 50Hz off = 60Hz
(široká škála vstupní frekvence (45-55Hz je zapnuta v základním nastavení)

Poznámka:

- Je-li zapnutý "adaptivní nabíjecí algoritmus", ds6 nastaví maximální absorpční dobu na 4 nebo 8 hodin.
- Je-li "adaptivní nabíjecí algoritmus" vypnutý, ds6 nastaví pevnou absorpční dobu na 4 nebo 8 hodin.

Krok 2: Příklady nastavení

Příklad 1 je tovární nastavení (protože se všechna tovární nastavení zadávají počítačově, všechny DIP přepínače nového výrobku jsou nastaveny na "vypnuto", a neodrážejí aktuální nastavení mikroprocesoru).

DS-8 Nab. napětí DS-7 Nab. napětí DS-6 čas absorpce DS-5 Adaptivní ch DS-4 Dyn. omez. proudu DS-3 UPS funkce DS-2 Napětí DS-1 Frekvence	<input type="checkbox"/> off <input checked="" type="checkbox"/> on <input checked="" type="checkbox"/> on <input checked="" type="checkbox"/> on <input type="checkbox"/> off <input checked="" type="checkbox"/> on <input checked="" type="checkbox"/> on <input checked="" type="checkbox"/> on	DS-8 DS-7 DS-6 DS-5 DS-4 DS-3 DS-2 DS-1	<input type="checkbox"/> off <input checked="" type="checkbox"/> on <input checked="" type="checkbox"/> on <input checked="" type="checkbox"/> on <input type="checkbox"/> off <input checked="" type="checkbox"/> on <input checked="" type="checkbox"/> on <input checked="" type="checkbox"/> on	DS-8 DS-7 DS-6 DS-5 DS-4 DS-3 DS-2 DS-1	<input checked="" type="checkbox"/> on <input checked="" type="checkbox"/> on <input type="checkbox"/> off <input checked="" type="checkbox"/> on <input type="checkbox"/> off <input type="checkbox"/> off <input type="checkbox"/> off <input type="checkbox"/> off
Krok 2 Příklad 1 (tovární nastavení): 8, 7 GEL 14,4V 6 Čas absorpce: 8 hodin 5 Adaptivní nabíjení: on 4 Dynamický omezovač proudu: off 3 UPS funkce: on 2 Napětí: 230V 1 Frekvence: 50Hz	Krok 2 Příklad 2 8, 7 OPzV 14,1V 6 Čas abs. 8 h 5 Adapt. nabíjení: on 4 Dyn. omez. proudu: off 3 UPS funkce: off 2 Napětí: 230V 1 Frekvence: 50Hz	Krok 2 Příklad 3 8, 7 AGM 14,7V 6 Čas abs. 8 h 5 Adapt. nabíjení: on 4 Dyn. omez. proudu: on 3 UPS funkce: off 2 Napětí: 240V 1 Frekvence: 50Hz	Krok 2 Příklad 4 8, 7 Tub.-elektrod. 15V 6 Čas abs. 4 h 5 Pevná doba absorpce 4 Dyn. omez. proudu: off 3 UPS funkce: on 2 Napětí: 240V 1 Frekvence: 60Hz		

Chcete-li uložit nastavení poté, co byly stanoveny požadované hodnoty: Stiskněte tlačítko "dolů" na 2 sekundy (**spodní** tlačítko na pravé straně DIP přepínače). **Blikají LED diody přetížení a vybití baterie jako potvrzení uložení.**

DIP přepínače lze nyní ponechat v nastavených pozicích, aby mohla vždy být obnovena „Další nastavení“.

6. Údržba

MultiPlus nevyžaduje zvláštní údržbu. Stačí zkontrolovat všechny spoje jednou ročně. Vyvarujte se vlhkosti a oleji/sazím/páře a udržujte přístroj v čistotě.

7. Chybová hlášení

Díky postupům popsaným níže lze rychle vyřešit většinu chyb. Pokud nelze problém vyřešit, kontaktujte prosím svého dodavatele výrobků Victron Energy.

7.1 Všeobecné indikátory chyb

Problém	Příčina	Řešení
Žádné výstupní napětí na výstupu AC-out-2.	MultiPlus pracuje v režimu střídače	
Multi se nepřepne na generátor nebo síťový provoz.	Jistič nebo pojistka v přívodu stříd.napětí AC-in- jsou v činnosti v důsledku přetížení.	Odstraňte přetížení nebo zkrat na AC-out-1 nebo na AC-out-2 a resetujte jistič/pojistku.
Když se zapne střídač, nezačne pracovat.	Napětí baterie je příliš vysoké nebo příliš nízké. Na výstupu stejnosměrného napětí není žádné napětí.	Ujistěte se, že napětí baterie je ve správných mezích.
Bliká LED „Low Battery“ (Vybitá baterie).	Napětí baterie je nízké.	Nabijte baterii nebo zkontrolujte spoje baterie.
Svítil LED „Low Battery“ (Vybitá baterie).	Střídač se vypne, protože je napětí baterie příliš nízké.	Nabijte baterii nebo zkontrolujte spoje baterie.
Bliká LED dioda“Overload“ (Přetížení).	Zatížení střídače je vyšší než jmenovité zatížení.	Snižte zatížení.
Svítil LED dioda“Overload“ (Přetížení).	Střídač se vypne, protože je napětí baterie příliš vysoké.	Snižte zatížení.
LED dioda „Temperature“ Teplota bliká nebo svítí.	Vysoká teplota okolního prostředí nebo vysoká zátěž.	Umístěte střídač v chladném a dobře odvětraném prostředí, nebo snižte zatížení.
LED “Low battery” a“overload” střídavě blikají.	Nízké napětí baterie a příliš vysoká zátěž.	Nabijte baterii, odpojte nebo snižte zátěž nebo instalujte baterie s vyšší kapacitou. Použijte kratší a/nebo silnější kabely baterie.
LED “Low battery” a“overload” blikají zároveň.	Zvlnění napětí na svorkách stejnosměrného napětí překročilo 1,5Vrms.	Zkontrolujte kabely baterie a její svorky. Přesvědčte se, že kapacita baterie je dostačující, a pokud je třeba, zvyšte ji.
LED “Low battery” a “overload” svítí.	Střídač se vypnul kvůli příliš vysokému zvlnění na vstupu.	Instalujte baterie s vyšší kapacitou. Použijte kratší a/nebo silnější kabely baterie a resetujte střídač (vypněte a znovu jej zapněte).

Jedna LED dioda alarmu svítí a druhá bliká.	Střídač se vypnul z důvodu aktivace alarmu svítící diodou. Blikající LED znamená, že se střídač chystal vypnout kvůli alarmu.	Podívejte se do tabulky, zkontrolujte vhodné položky a zjistíte příčinu stavu alarmu.
Regulátor nenabíjí.	Vstupní střídavé napětí není v nastavených mezích.	Ujistěte se, že vstupní napětí je v rozsahu 185 VAC a 265 VAC, a že frekvence se také pohybuje v ustanoveném rozmezí (standardní nastavení 45-65Hz).
	Jistič nebo pojistka v přívodu stříd. napětí AC-in- jsou v činnosti v důsledku přetížení.	Odstraňte přetížení nebo zkrat na AC-out-1 nebo na AC-out-2 a resetujte jistič/pojistku.
	Pojistka baterie je přepálená.	Vyměňte pojistku baterie.
	Zkreslení nebo vstupní střídavé napětí je příliš velké (obecně při dodávce generátoru).	Zapněte nastavení „Weak AC“ a dynamický omezovač proudu.
Regulátor nenabíjí. LED "Bulk" bliká a LED "Mains on" svítí.	MultiPlus je v režimu "ochrana proti přebití", což znamená, že max. doba rychlého nabíjení 10h byla překročena. Taková dlouhá doba nabíjení může poukazovat na systémovou chybu (např. zkrat bateriových článků).	Zkontrolujte stav baterií. POZNÁMKA: "Chybový" režim resetujete tak, že MultiPlus vypnete a znovu zapnete. Režim "ochrana proti přebití" je standardně nastaven z továrny. Režim "ochrana proti přebití" lze vypnout pouze pomocí VECconfigure.
Baterie se plně nenabíjí.	Nabíjecí proud je příliš vysoký a způsobil předčasnou fázi absorpce.	Nastavte nabíjecí proud na úroveň mezi 0,1 a 0,2 násobkem kapacity baterie.
	Vadné připojení baterie.	Zkontrolujte svorky baterie.
	Absorpční napětí bylo nastaveno na nesprávnou hodnotu (příliš nízkou).	Nastavte absorpční napětí na správnou hodnotu.
	Udržovací napětí bylo nastaveno na nesprávnou hodnotu (Příliš nízkou)	Nastavte udržovací napětí na správnou hodnotu.
	Dostupný čas nabíjení je příliš krátký pro úplné nabití baterie.	Vyberte buď delší čas nabíjení, nebo vyšší nabíjecí proud.
	Absorpční doba je příliš krátká. Při adaptivním nabíjení to může být způsobeno extrémně vysokým nabíjecím proudem s ohledem na kapacitu baterie takže, čas pro rychlé nabíjení je nedostatečný.	Snižte nabíjecí proud nebo vyberte "fixní" charakteristiku nabíjení.
Baterie je přebíhá.	Absorpční napětí bylo nastaveno na nesprávnou hodnotu (je příliš vysoké).	Nastavte absorpční napětí na správnou hodnotu.
	Udržovací napětí bylo nastaveno na nesprávnou hodnotu (je příliš vysoké).	Nastavte udržovací napětí na správnou hodnotu.
	Vadná baterie.	Vyměňte baterii.
	Baterie je přehřátá (z důvodu nedostatečného větrání, nadměrně vysoké okolní teploty nebo nadměrně vysokého nabíjecího proudu).	Zlepšete větrání, umístěte baterie do chladnějšího prostředí nebo snižte nabíjecí proud a připojte teplotní čidlo .
Nabíjecí proud baterie klesne na 0, jakmile začne fáze absorpce.	Přehřátí baterie (> 50°C)	<ul style="list-style-type: none"> – Umístěte baterie do chladnějšího prostředí – Snižte nabíjecí proud – Zkontrolujte, zda v některém z článků baterie nedošlo k internímu zkratu
	Vadné teplotní čidlo	Odpojte teplotní čidlo z MultiPlus. Vyčkejte asi 1 minutu. Pokud nyní MultiPlus nabíjí normálně, čidlo teploty baterií je vadné a musí se vyměnit.

7.2 Speciální LED indikátory

(normální LED indikátory viz. bod 3.4)

LED diody „Bulk“ a „Absorption“ blikají současně.	Chyba čtecího napětí. Napětí měřené na svorce čtecího napětí se příliš odchýlilo (více než o 7V), od hodnoty napětí na kladné a záporné svorce zařízení. Pravděpodobně nastala chyba připojení. Zařízení zůstane v normálním provozu. POZNÁMKA: Pokud LED "Inverter on" bliká v protifázi, jedná se o chybové hlášení VE.Bus (viz dále).
LED diody „Absorption“ a „Float“ blikají zároveň. □	Teplota baterie dosahuje extrémně nepravděpodobných hodnot. Snímač je pravděpodobně vadný nebo chybně připojený. Zařízení zůstane v normálním provozu. POZNÁMKA: Pokud LED "Inverter on" bliká v protifázi, jedná se o chybové hlášení VE.Bus (viz dále).
LED "Mains on" bliká a není žádné výstupní napětí.	Zařízení je v režimu provozu "pouze nabíječka" a síťové napájení je přítomno. Zařízení odmítá síťové napájení nebo se stále synchronizuje.

7.3 LED indikátory VE. Bus

Vybavení, které je součástí VE.Bus systému (v paralelním nebo 3-fázové uspořádání) může poskytnout tzv. VE.Bus LED indikátory. Tyto LED indikátory lze rozdělit do dvou skupin: OK kódy (kódy pro správný provoz) a chybové kódy.

7.3.1 OK kódy VE.Bus

Pokud je vnitřní stav jednotky v pořádku, ale zařízení zatím není možné spustit, protože jedna nebo více dalších jednotek v systému ukazuje chybový stav, jednotky, které jsou v pořádku zobrazují OK kód, což usnadňuje sledování chyb ve VE.Bus systému, protože jednotky, které nevyžadují pozornost, lze snadno rozpoznat.

Důležité: OK kódy budou zobrazeny pouze v případě, že zařízení není v provozu jako střídač nebo nabíječka!

- Blikající "bulk" LED indikuje, že zařízení může provádět činnosti střídače.
- Blikající "float" LED indikuje, že zařízení může provádět nabíjení.

POZNÁMKA: V zásadě musí být všechny ostatní LED zhasnuté. Pokud nejsou, zobrazený kód není OK kód. Nicméně, existují výjimky:

- Speciální LED indikátory uvedené výše se mohou objevit společně s OK kódy.
- LED indikátor "Low Battery" může indikovat společně s OK kódem, který udává, že zařízení je schopno nabíjet.

7.3.2 Chybová hlášení VE.Bus

VE.Bus systém může zobrazit několik chybových kódů. Tyto kódy jsou zobrazeny v podobě "inverter on", "bulk", "absorption" a "float" LED indikátorů.

Aby bylo možné chybové hlášení VE.Bus správně interpretovat, měl by být dodržen následující postup:

1. Zařízení by mělo být v chybovém režimu (nemít žádný výstup střídavého napětí).
2. Bliká LED "inverter on" (střídač zapnutý)? Pokud ne, pak se nejedná o chybové hlášení VE.Bus systému.
3. Bliká-li jedna nebo více LED diod "bulk", "absorption" nebo "float", musí toto blikání být v protifázi k blikání "Inverter on" LED, tj. blikající LED diody jsou vypnuté, LED dioda "inverter on" LED svítí, a naopak. Pokud tomu tak není, pak se **nejedná** o chybové hlášení VE.Bus systému.
4. Podívejte se na "Bulk" LED, a určete, která ze tří níže uvedených tabulek by se měla použít.
5. Vyberte správný sloupec a řádek (v závislosti na "absorption" a "float" LED diodě), a určete o které chybové hlášení se jedná.
6. Význam kódu zjistíte v následujících tabulkách.

Všechny níže uvedené podmínky musí být splněny!:

1. Zařízení je v chybovém režimu! (žádný střídavý výstup)
2. Dioda střídače bliká (v protifázi blikání Bulk LED, Absorption LED nebo Float LED)
3. Nejméně jedna z Bulk LED, Absorption LED a Float LED svítí nebo bliká

Bulk LED nesvítí				Bulk LED bliká				Bulk LED svítí						
		Absorption LED						Absorption LED						
		off	bliká	On				off	bliká	on				
Float LED	off	0	3	6	Float LED	off	9	12	15	Float LED	off	18	21	24
	bliká	1	4	7		bliká	10	13	16		bliká	19	22	25
	on	2	5	8		on	11	14	17		on	20	23	26

Bulk LED Absorption LED Float LED	Kód	Význam:	Příčina/ řešení:
○ ○ ☀	1	Zařízení je vypnuté, protože se vypnula některá jiná fáze.	Zkontrolujte nefungující fázi.
○ ☀ ○	3	Ne všechny jednotky systému byly nalezeny, nebo bylo nalezeno více jednotek, než se očekává.	Systém, není správně konfigurován. Přenastavte systém. Chyba komunikačního kabelu. Zkontrolujte kabely a všechna zařízení vypněte a znovu zapněte.
○ ☀ ☀	4	Žádné další zařízení nenalezeno.	Zkontrolujte komunikační kabely.
○ ☀ ☀	5	Přepětí na výstupu střídavého napětí.	Zkontrolujte síťové kabely.
○ ☀ ☀	10	Problém při synchronizaci systémového času.	Tato chyba by se neměla objevit ve správně instalovaném systému. Zkontrolujte komunikační kabely.
○ ☀ ☀	14	Zařízení nepřenáší data.	Zkontrolujte komunikační kabely (mohlo dojít ke zkratu).
○ ☀ ☀	17	Jedna jednotka převzala funkci "master", protože původní "master" jednotka selhala.	Zkontrolujte selhávající jednotku. Zkontrolujte komunikační kabely.
○ ○ ☀	18	Přepětí.	Zkontrolujte síťové kabely.
☀ ☀ ☀	22	Tato jednotka nemůže fungovat jako "slave".	Jednotka je zastaralý nebo nevhodný model. Jednotku vyměňte.
☀ ☀ ○	24	Aktivována ochrana systému přepojení.	Tato chyba by se neměla objevit ve správně instalovaném systému. Vypněte zařízení a znovu je zapněte. Pokud se problém objeví znovu, zkontrolujte instalaci. Možné řešení: zvýšení spodní hranice vstupního napětí AC na 210V AC (tovární nastavení je 180V AC)
☀ ☀ ☀	25	Firmware není kompatibilní. Firmware jednoho z připojených zařízení není dostatečně aktuální, aby mohlo pracovat v tomto systému.	1) Vypněte všechna zařízení. 2) Zapněte zařízení hlásící tuto chybu. 3) Postupně (po jednom) zapínejte ostatní zařízení, dokud se chybová zpráva znovu neobjeví. 4) Aktualizujte firmware v jednotce zapnuté jako poslední.
☀ ☀ ☀	26	Vnitřní chyba.	Tato chyba by se neměla objevit. Vypněte zařízení a znovu je zapněte. Pokud problém přetrvává, kontaktujte Victron Energy.

8. Technické parametry

MultiPlus	12/3000/120-16 230V 12/3000/120-50 230V	24/3000/70-16 230V 24/3000/70-50 230V	48/3000/35-16 230V 48/3000/35-50 230V
PowerControl / PowerAssist	Ano		
Vstup střídavého napětí	Vstupní rozsah napětí: 187-265 VAC vstupní frekvence: 45 – 65 Hz		
Maximální průtok proudu (A)	16 / 50		
Minimální kapacita zátěže stříd. napětím pro PowerAssist (A)	2,3 / 5,3		
STŘÍDAČ			
Vstupní rozsah napětí (V DC)	9,5 – 17	19 – 33	38 – 66
Výstup (1)	Výstupní napětí: 230 VAC ± 2%		Frekvence: 50 Hz ± 0,1%
Trvalý výkon při 25°C / 77°F (VA) (3)	3000	3000	3000
Trvalý výkon při 25°C / 77°F (W)	2400	2400	2400
Trvalý výkon při 40°C / 104°F (W)	2200	2200	2200
Trvalý výkon při 65°C / 150°F (W)	1700	1700	1700
Špičkový výkon (W)	6000	6000	6000
Maximální účinnost (%)	93	94	95
Výkon při nulové zátěži (W)	20	20	25
Výkon při nulové zátěži v režimu AES (W)	15	15	20
Výkon při nulové zátěži v režimu dohledu (W)	8	10	12
NABÍJEČKA			
Vstupní střídavé napětí	Vstupní rozsah napětí: 187-265 VAC		Vstupní frekvence: 45 – 55 Hz Účinnost: 1
Nabíjecí napětí "absorpce" (V DC)	14,4	28,8	57,6
Nabíjecí napětí "udržovací" (V DC)	13,8	27,6	55,2
Režim skladování (V DC)	13,2	26,4	52,8
Nabíjecí proud domácí baterie (A) (4)	120	70	35
Nabíjecí proud startovací baterie (A)	4 (pouze 12V a 24V modely)		
Teplotní čidlo baterie	Ano		
VŠEOBECNÉ			
Přídavný výstup	Max. 16 A vypne se, pokud není k dispozici externí zdroj stříd. napětí		
Programovatelné relé (5)	Ano		
Ochrana (2)	a - g		
Všeobecné charakteristiky	Provozní tepl. rozsah: -50 to +65°C (-40 - 150°F) (chlazení ventilátorem) Vlhkost (nekondenzující) : max 95%		
KRYT			
Všeobecné charakteristiky	Materiál a barva: hliník (modrá RAL 5012) Třída ochrany: IP 20, stupeň znečištění 2, OVC3		
Připojení baterie	Šrouby M8 (2 plusové a 2 minusové svorky)		
Připojení střídavého napětí 230V	Šroubovací koncovky 13mm ² (6AWG)		
Hmotnost (kg)	19		
Rozměry (v x š x h v mm)	362 x 258 x 218		
NORMY			
Bezpečnost	EN 60335-1, EN 60335-2-29, IEC 62109-1		
Emise / Imunita	EN 55014-1, EN 55014-2, EN 61000-3-3		
Automobilové směrnice	2004/104/EC		

1) Na přání lze upravit na 60Hz; 120V 60Hz

Ochrana

- a. Zkrat na výstupu
- b. Přetížení
- c. Příliš vysoké napětí baterie
- d. Příliš nízké napětí baterie
- e. Příliš vysoká teplota
- f. 230VAC na výstupu střídače
- g. Přílišné zvlnění vstupního napětí

3) Nelineární zátěž, činitel výkyvu 3:1

4) Při okolní teplotě 25 °C

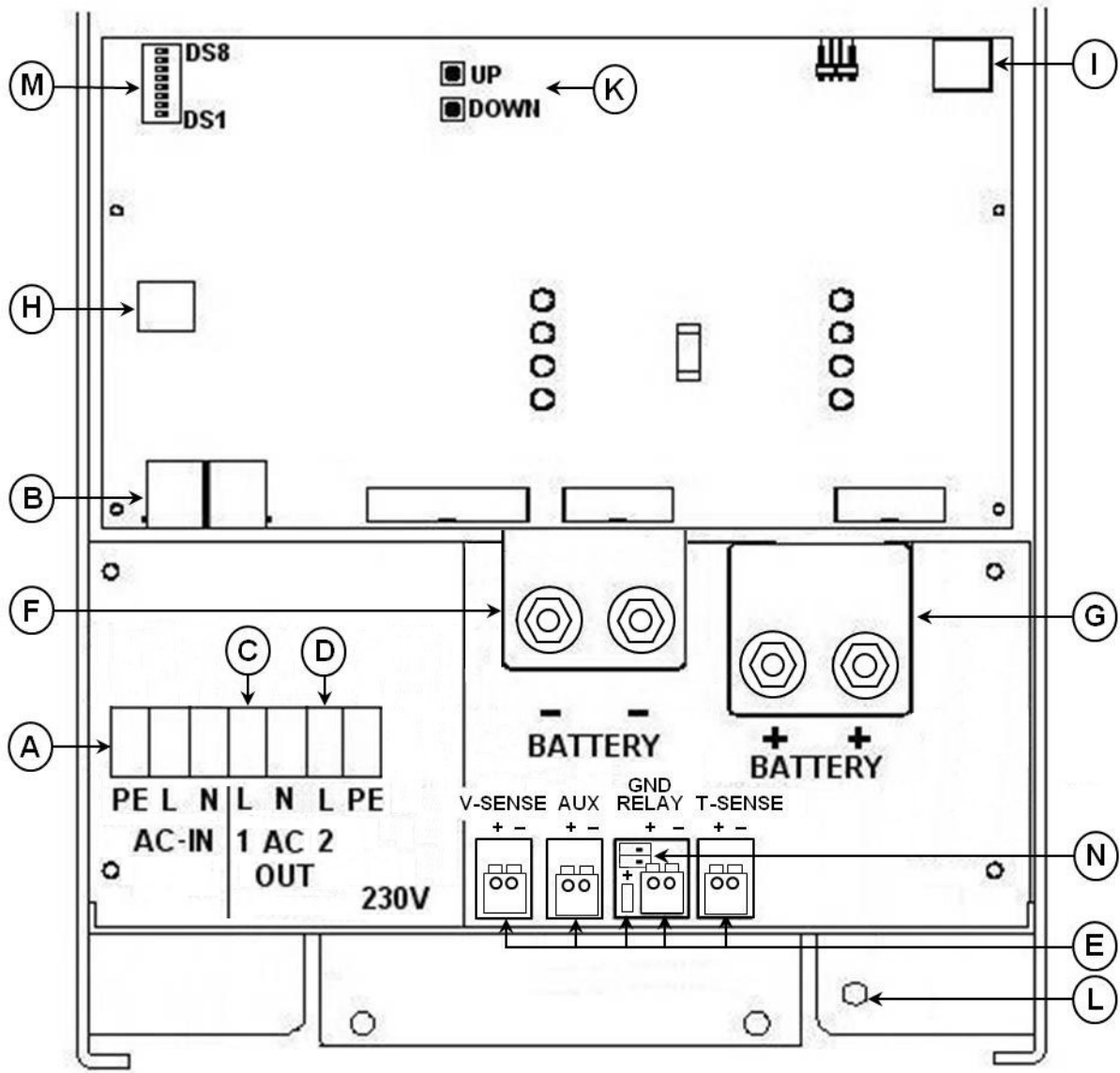
5) Programovatelné relé, které můžete nastavit jako obecný alarm, signál podpětí stejnosměrného napětí nebo startu generátoru.

AC hodnota: 230V/4A

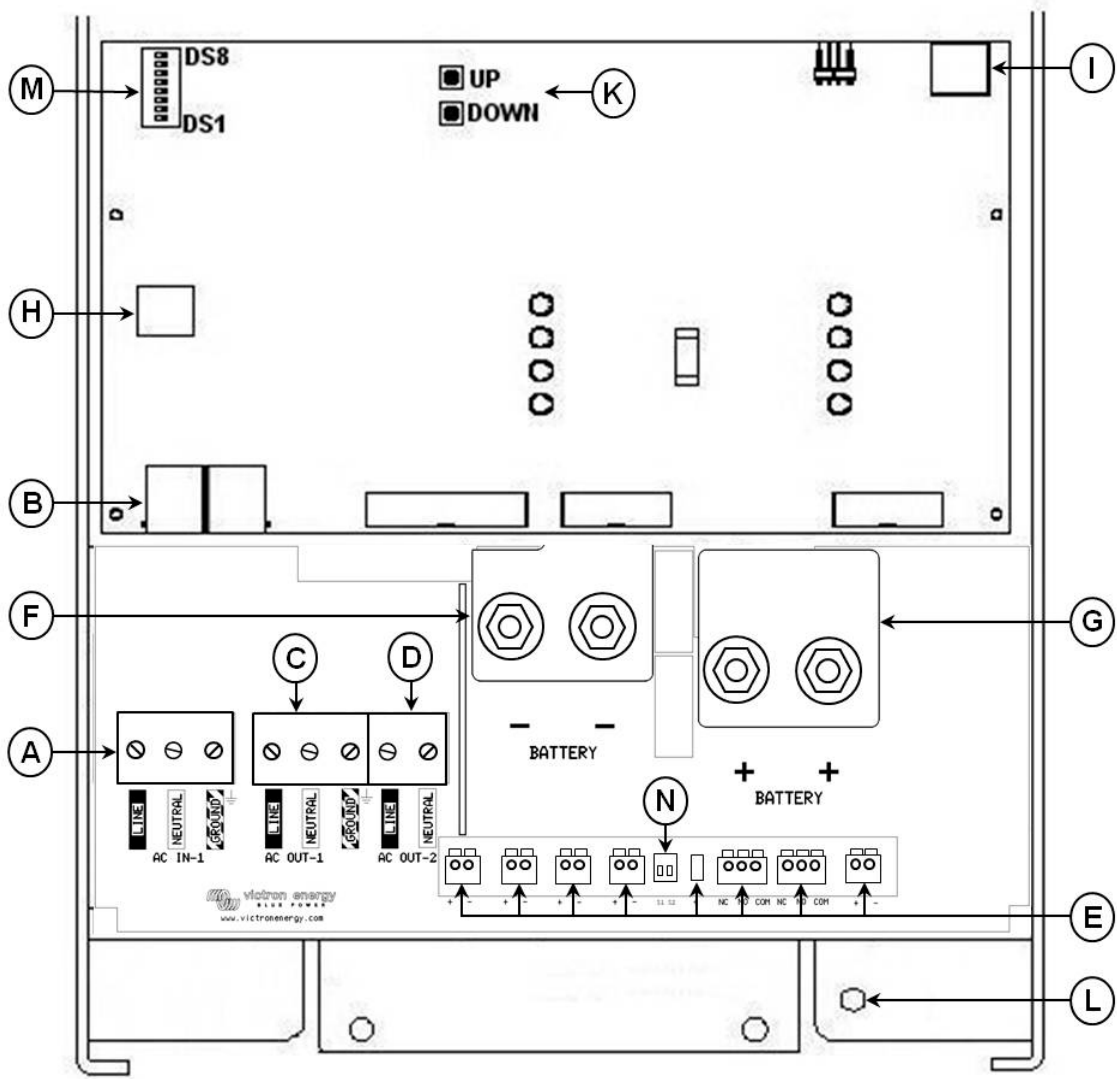
DC hodnota: 4A až do 35VDC a 1A až do 60VDC

Příloha A: Přehled připojení

Modely s přenosovou kapacitou **16A** (např. MultiPlus 12/3000/120-**16** 230V)



Modely s přenosovou kapacitou **50A** (např. MultiPlus 12/3000/120-**50** 230V)

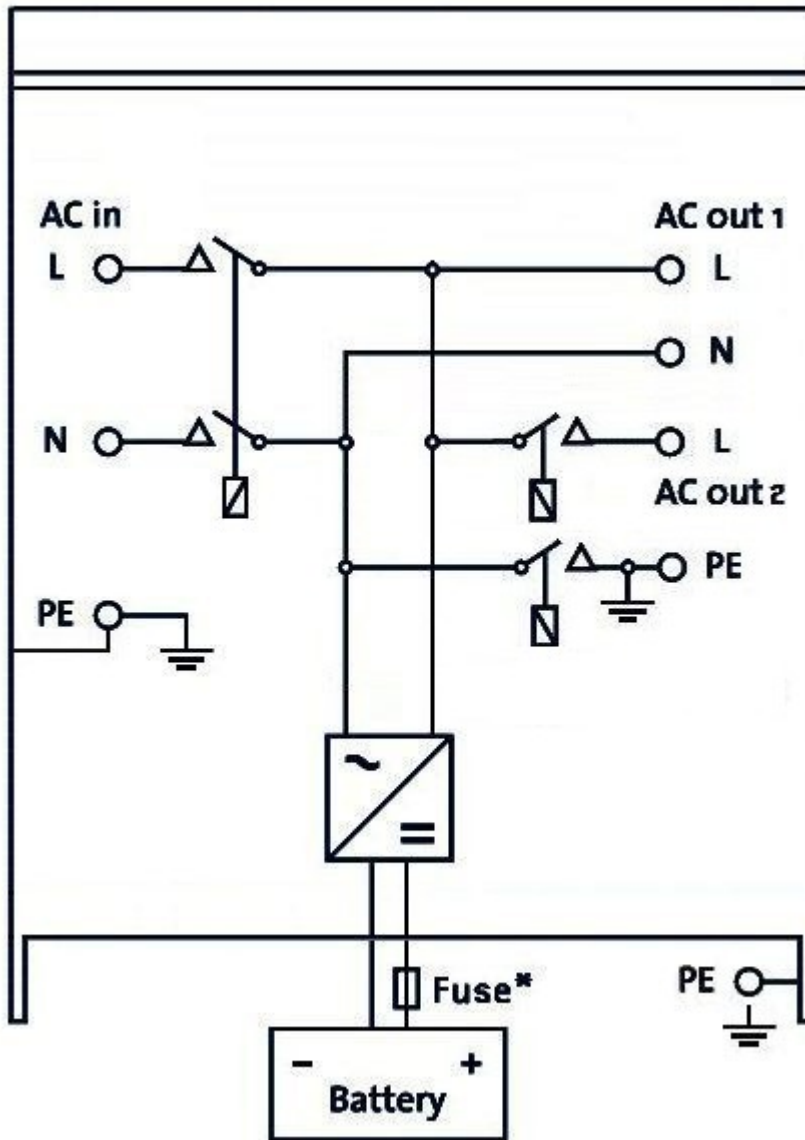


CZ:

A	Vstup střídavého napětí 16A . Zleva doprava: PE (zemnící), L (fáze), N (nulový). Vstup střídavého napětí 50A . Zleva doprava: L (fáze), N (nulový), PE (zemnící).
B	2x RJ45 konektor pro dálkové ovládání a/nebo paralelní/třífázový provoz
C	Připojení zátěže. Výstup střídavého napětí AC-out-1. Zleva doprava: L (fáze), N (nulový), PE (zemnící).
D	Připojení zátěže. Výstup střídavého napětí AC-out-2. 16A Zleva doprava: N (nulový), L (fáze), PE (zemnící). 50A Zleva doprava: PE (zemnící), L (fáze), N (nulový).
E	Svorky pro 16A : (zleva doprava) Čtecí napětí Aux input 1 Startovací baterie plus + (startovací baterie minus musí být připojena k servisní baterii minus) Zemní relé Teplotní čidlo Svorky pro 50A : (zleva doprava) Teplotní čidlo Aux input 1 Aux input 2 Zemní relé Startovací baterie plus + (startovací baterie minus musí být připojena k servisní baterii minus) Kontakty programovatelného relé K1 Kontakty programovatelného relé K2 Čtecí napětí
F	Baterie minus připevněna dvěma šrouby M8.
G	Baterie plus připevněna dvěma šrouby M8.
H	Konektor pro vzdálený přepínač: Zkratujte levou a střední svorku přepínače pro zapnutí "on". Zkratujte pravou a střední svorku přepínače pro přepnutí na volbu "charger only".
I	Kontakt alarmu: (zleva doprava) NC, NO, COM.
K	Tlačítka pro režim nastavení.
L	Primární uzemnění M8 (PE).
M	DIP přepínače DS1-DS8 pro režim nastavení.
N	Posuvné přepínače, tovární nastavení 16A : SW1= pozice (off) vpravo, SW2 = pozice (off) vpravo. SW1: Bez aplikace. Bude použito pro další funkce. SW2: INT(R) = pro výběr interního zemního relé, EXT(L) = pro výběr externího zemního relé (pro připojení externího zem. relé viz E). Posuvné přepínače, tovární nastavení 50A : SW1= pozice (off) dolů, SW2 = pozice (off) dolů. SW1: pozice dolů (off) = pro výběr interního zemního relé, pozice nahoru (on) = pro výběr externího zemního relé (pro připojení externího zem. relé viz E). SW2: Bez aplikace. Bude použito pro další funkce.

Příloha B: Blokové schéma

Modely s přenosovou kapacitou **16A** (např. MultiPlus 12/3000/120-**16** 230V)



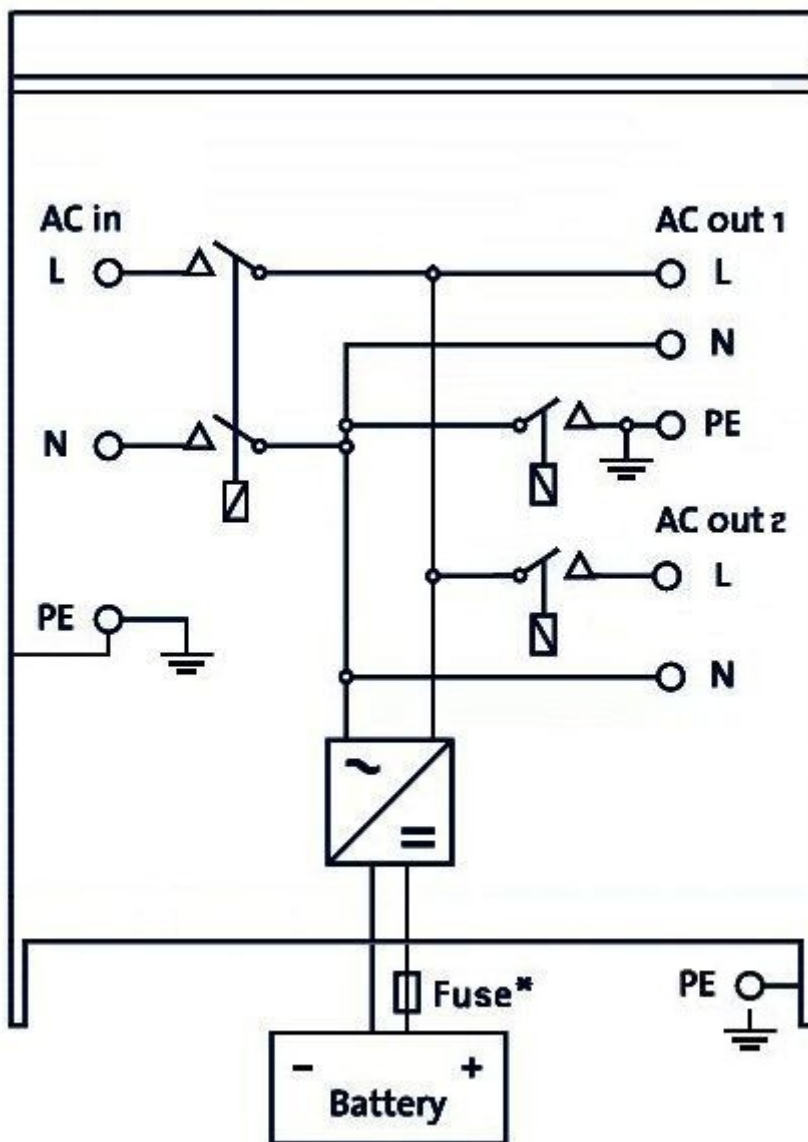
*Viz tabulka v kapitole 4.2 "Doporučená DC pojistka".

* Zie de tabel in Hst 4.2 "Aanbevolen DC zekering".

* Voir le tableau du Chapitre 4.2 « Fusible CC recommandé ».

* Ver tabla en Capítulo 4.2 "Fusible CC recomendado".

Modely s přenosovou kapacitou **50A** (např. MultiPlus 12/3000/120-**50** 230V)



*Viz tabulka v kapitole 4.2 "Doporučená DC pojistka".

* Zie de tabel in Hst 4.2 "Aanbevolen DC zekering".

* Voir le tableau du Chapitre 4.2 « Fusible CC recommandé ».

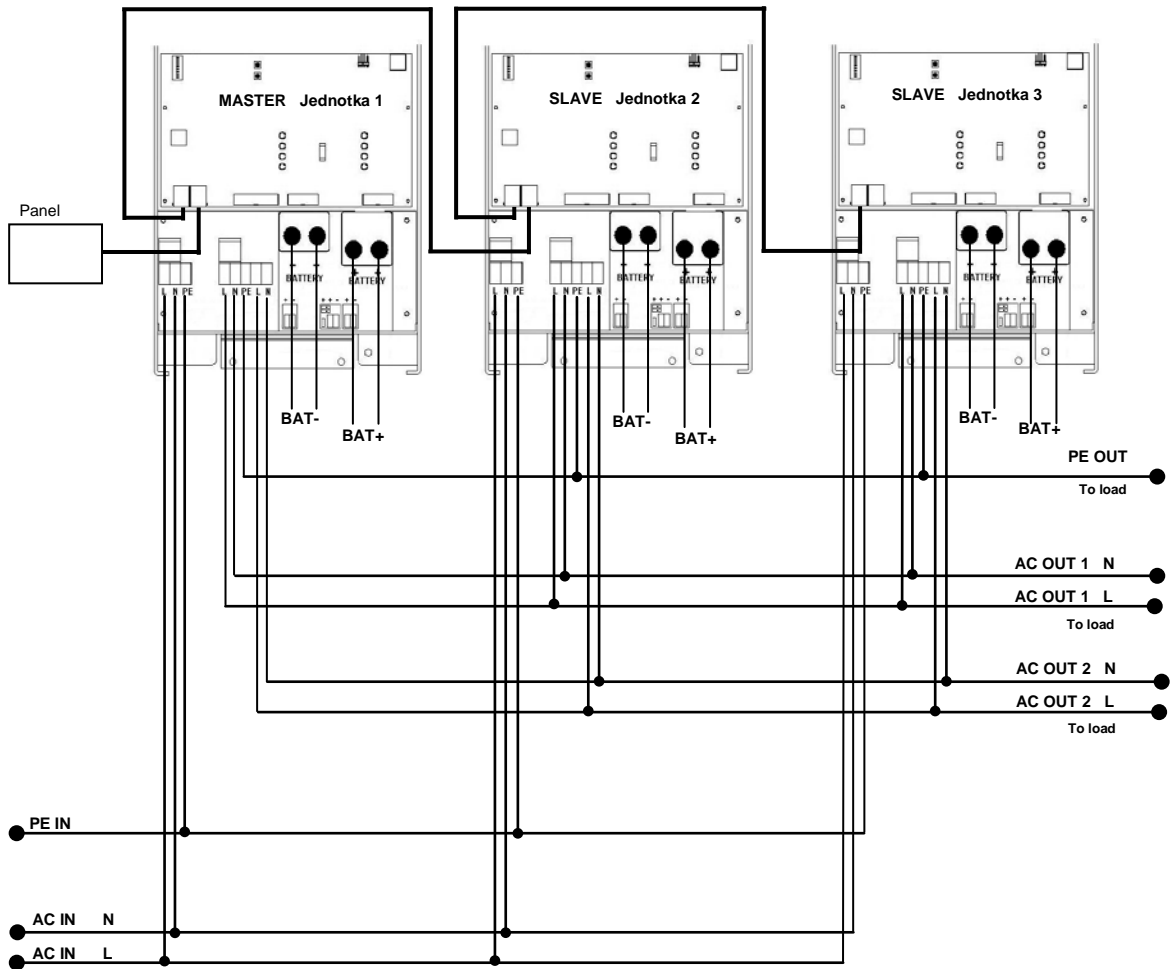
* Ver tabla en Capítulo 4.2 "Fusible CC recomendado".

Hodnost pojistek:

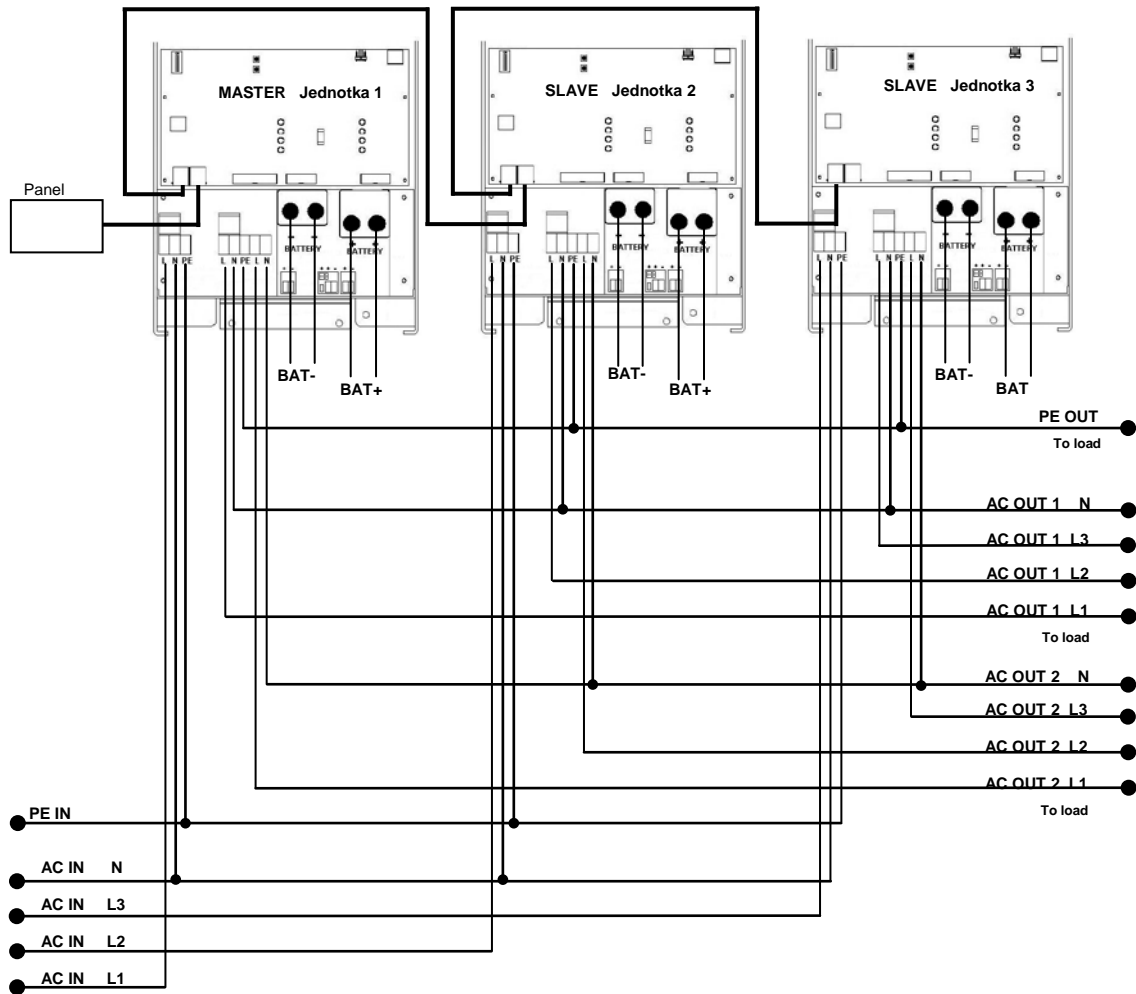
F1,F2: 250V, 20A pomalý

F4: 125V, 7A pomalý

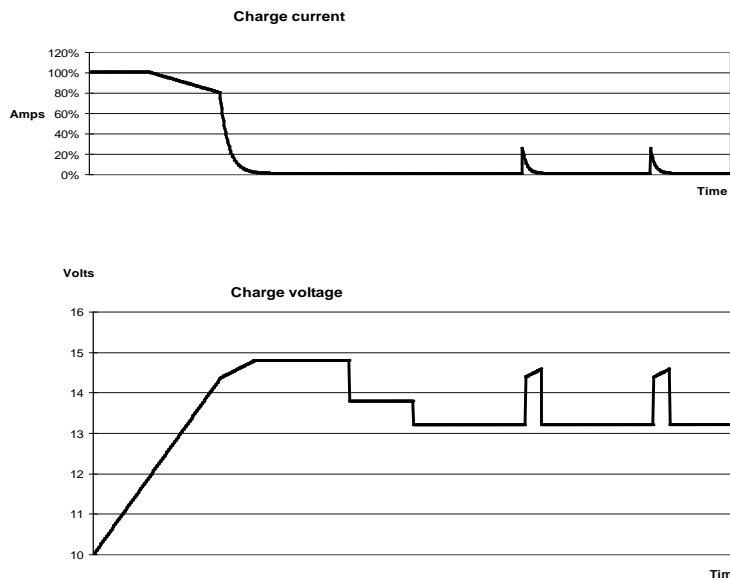
Příloha C: Paralelní zapojení



Příloha D: Třífázové zapojení



Příloha E: Charakteristika nabíjení



4-stupňové nabíjení

Rychlé nabíjení

Začne při spuštění nabíječky. Konstantní proud je aplikován až do jmenovitého napětí baterie, v závislosti na teplotě a napětí, poté se dodává konstantní výkon až do okamžiku, kdy se spustí nadměrné plynování (14,4 resp. 28.8V, při teplotní kompenzaci).

Režim Battery Safe

Napětí dodávané baterii se postupně zvedá, až k hranici stanovené pro absorpční napětí. Režim Battery Safe je součástí vypočítaného času absorpce.

Absorpce

Fáze absorpce je závislá na fázi rychlého nabíjení. Nejdélší doba absorpce se rovná nastavenému maximálnímu času absorpce.

Udržování

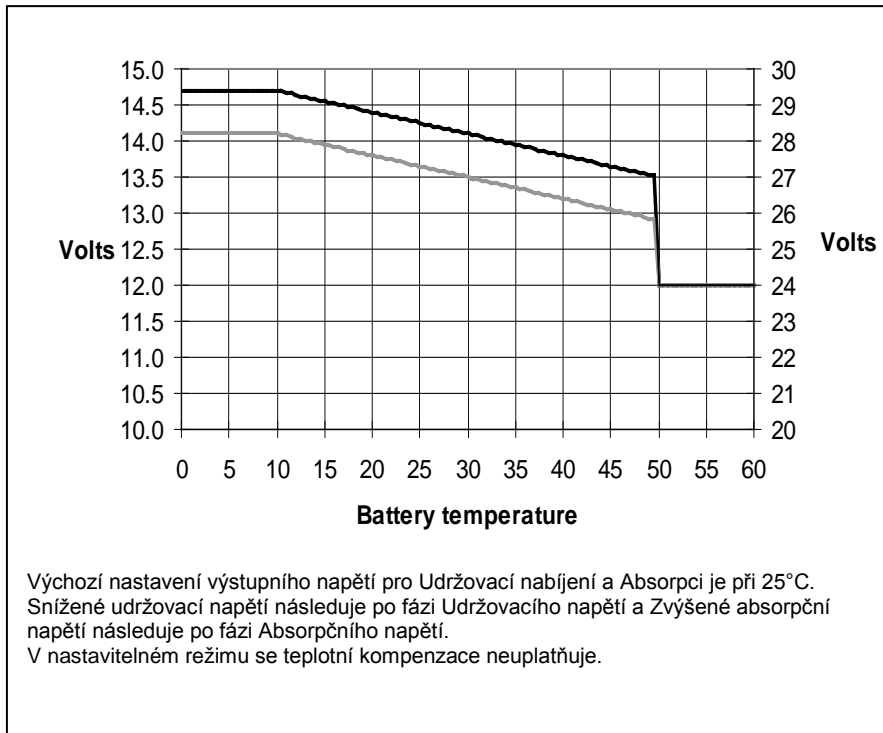
Udržovací napětí je aplikováno, aby udržovalo baterii plně nabitou

Skladování

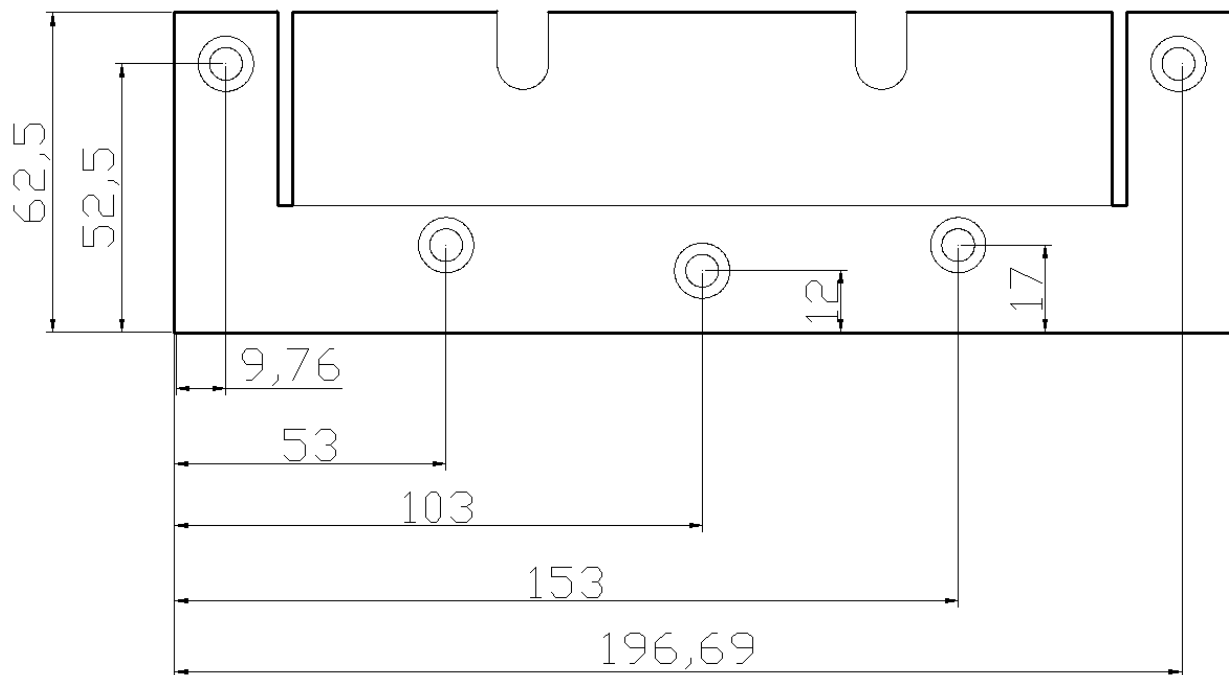
Po jednom dni udržovacího nabíjení se výstupní napětí sníží na úroveň skladování. To je 13,2 V resp. 26,4V (pro 12V a 24V regulátor). Dojde tak k omezení ztrát vody na minimum, pokud je baterie uložena na zimní sezónu.

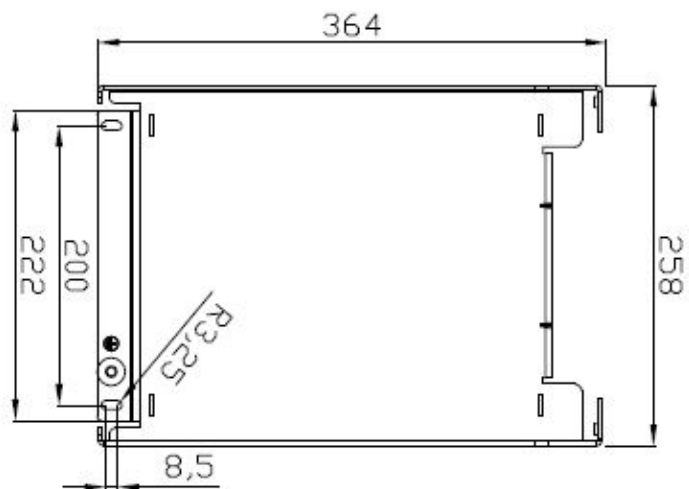
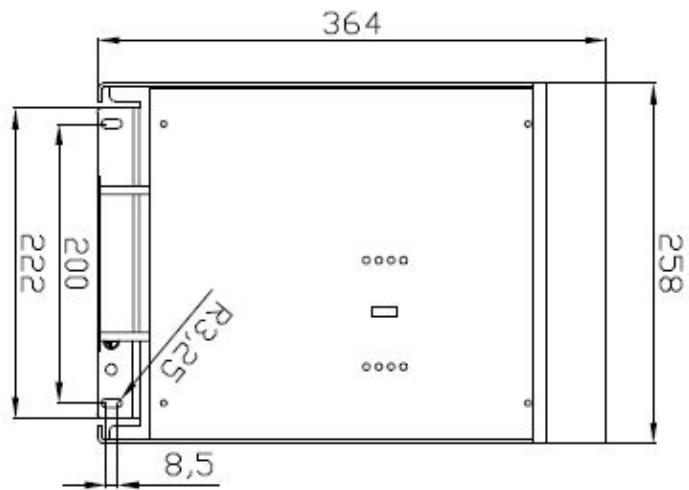
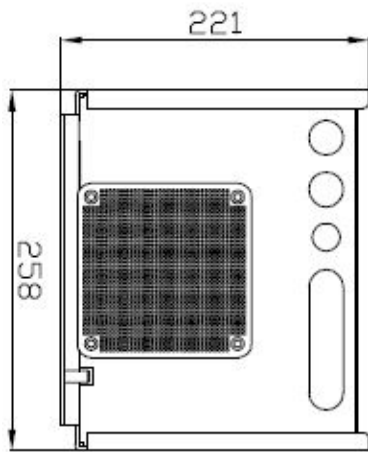
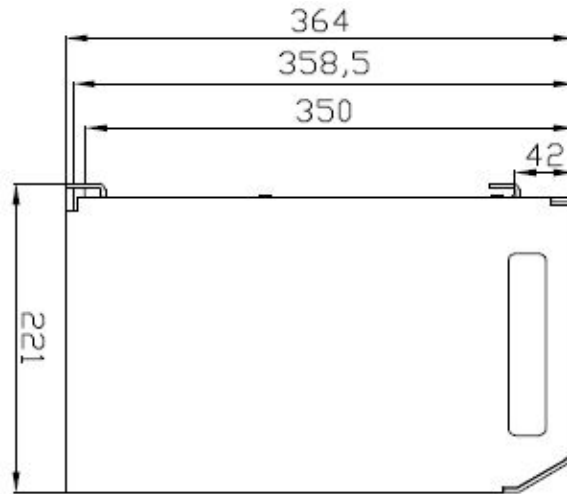
Po uplynutí nastavitelné lhůty (výchozí = 7 dní) přejde regulátor do režimu opakované absorpce, ve kterém setrvá opět po určitou nastavitelnou (výchozí = 1 hodina), aby se "oživila" baterie.

Příloha F: Teplotní kompenzace



Příloha G: Rozměry





Victron Energy Blue Power

Distributor:

Sériové číslo:

Verze : 20
Datum : 21 April 2016

Victron Energy B.V.
De Paal 35 | 1351 JG Almere
PO Box 50016 | 1305 AA Almere | The Netherlands

Telefon +31 (0)36 535 97 00
Zákaznická podpora +31 (0)36 535 97 03
Fax : +31 (0)36 535 97 40

E-mail : sales@victronenergy.com

www.victronenergy.com