

Baterie Triple Power Lithium-ion 30Ah

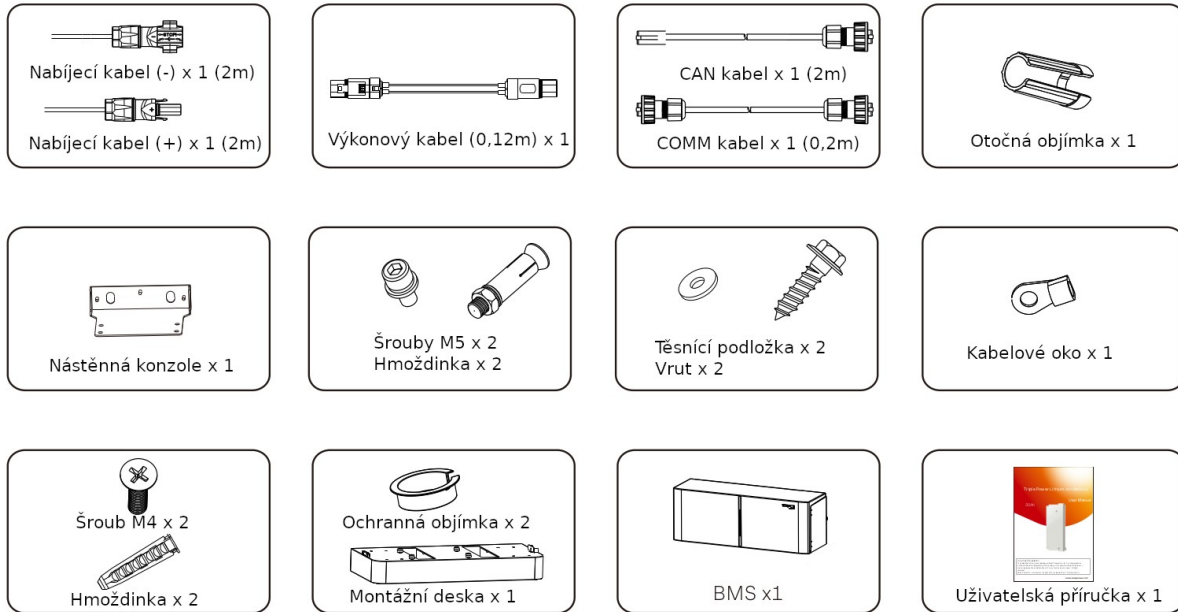
Průvodce rychlou instalací

Obsah

1 OBSAH BALENÍ (BMS).....	3
2 OBSAH BALENÍ (BATERIOVÝ MODUL).....	3
3 PŘÍPRAVA INSTALACE.....	4
4 INSTALACE NA PODLAHU NEBO NA ZEĎ.....	4
5 INSTALACE BATERIOVÉHO MODULU NA MONTÁŽNÍ DESKU.....	5
6 INSTALACE BATERIOVÉHO MODULU.....	6
7 INSTALACE BMS NA BATERIOVÝ MODUL.....	7
8 PŘIPOJENÍ KABELÁŽE K MĚNIČI.....	8
9 PŘIPOJENÍ KABELÁŽE K JEDINÉMU BATERIOVÉMU MODULU.....	8
10 PŘIPOJENÍ KABELÁŽE KE DVĚMA BATERIOVÝM MODULŮM.....	9
11 ZAPOJENÍ KABELÁŽE KE TŘEM BATERIOVÝM MODULŮM.....	10
12 ZAPOJENÍ KABELÁŽE KE TŘEM BATERIOVÝM MODULŮM.....	11
13 PŘIPOJENÍ KABELÁŽE KE ČTYŘEM BATERIOVÝM MODULŮM.....	12
14 PŘIPOJENÍ KABELÁŽE KE ČTYŘEM BATERIOVÝM MODULŮM.....	13
15 UVEDENÍ DO PROVOZU.....	14

1 Obsah balení (BMS)

Poznámka: tento průvodce rychlou instalací popisuje potřebný postup instalace. Potřebujete-li detailnější informace, nahlédněte do uživatelské příručky přibalené k BMS.

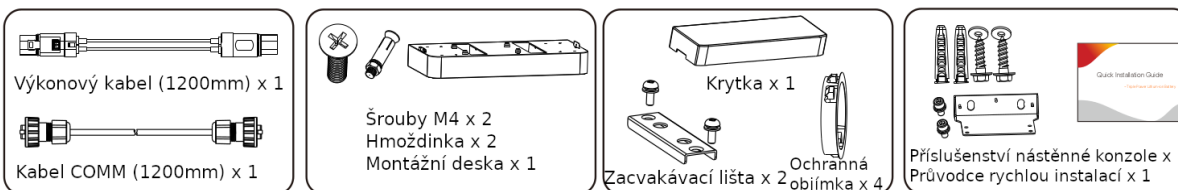


2 Obsah balení (bateriový modul)

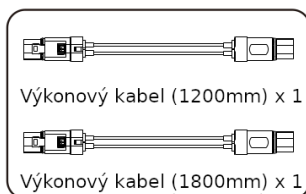
Jeden bateriový modul (HV10230 x 1):



Příslušenství (1) tří a čtyř bateriových modulů (HV10230 x 3 / 4):



Příslušenství (2) tří a čtyř bateriových modulů (HV10230 x 3 / 4):



Poznámka: Oba výkonové kabely je nutné koupit zvlášť.

3 Příprava instalace

Ujistěte se, že místo instalace vyhovuje následujícím požadavkům:

- Budova je navržena tak, aby odolala zemětřesení.
- Místo instalace je daleko od moře (alespoň 1km) kvůli vlivu slané vody a vlhkého vzduchu.
- Podlaha je vodorovná a plochá.
- V blízkosti do 0,9m se nenachází žádné hořlavé ani výbušné materiály.
- Místo instalace je stinné a chladné a je chráněné před teplem v důsledku přímého slunečního záření.
- Teplota a vlhkost vzduchu je stabilní.
- V místě instalace je minimum prachu a nečistot.
- V místě instalace nejsou přítomny korozivní plyny, včetně čpavku a kyselých par.
- Při nabíjení a vybíjení musí být okolní teplota v rozsahu od 0°C do 45°C.

V praxi se požadavky na instalaci bateriového systému mohou lišit podle konkrétního prostředí a místa umístění - v takovém případě se řiďte podle požadavků místní legislativy a technických norem.

Poznámka!



Bateriový modul Triple Power je vybaven krytím IP65 a jako takový smí být nainstalován jak ve venkovním, tak i ve vnitřním prostředí. Pokud jej ale nainstalujete venku, chraňte jej před přímým slunečním zářením a před vlhkostí.

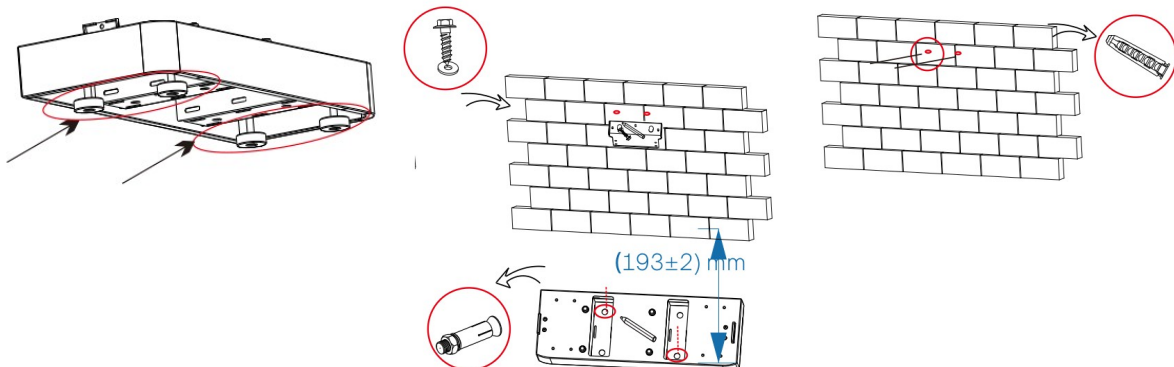
Poznámka!



Pokud okolní teplota přesáhne provozní rozsah, bateriový systém přestane pracovat, aby zabránil svému poškození. Ideální provozní teplota je v rozsahu -10°C až 50°C. Časté vystavování vysokým teplotám může snížit výkon a životnost baterie.

4 Instalace na podlahu nebo na zeď

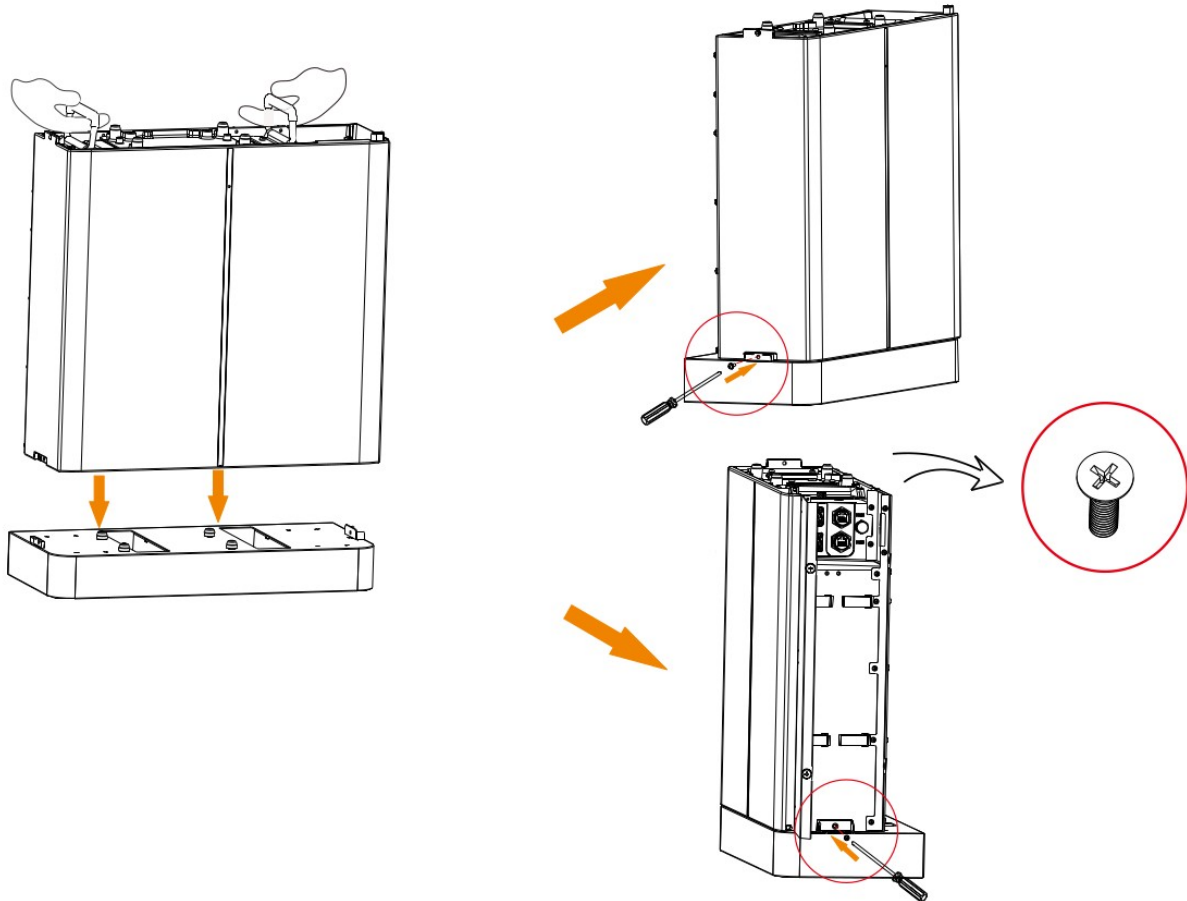
- Vyvažte do rovnovážné polohy
- Označte si pozice pro díry
- Vyrvejte díry vrtákem (alespoň 80mm)
- Zasuňte hmoždinky



5 Instalace bateriového modulu na montážní desku

Krok 3: Nainstalujte baterii do montážní desky

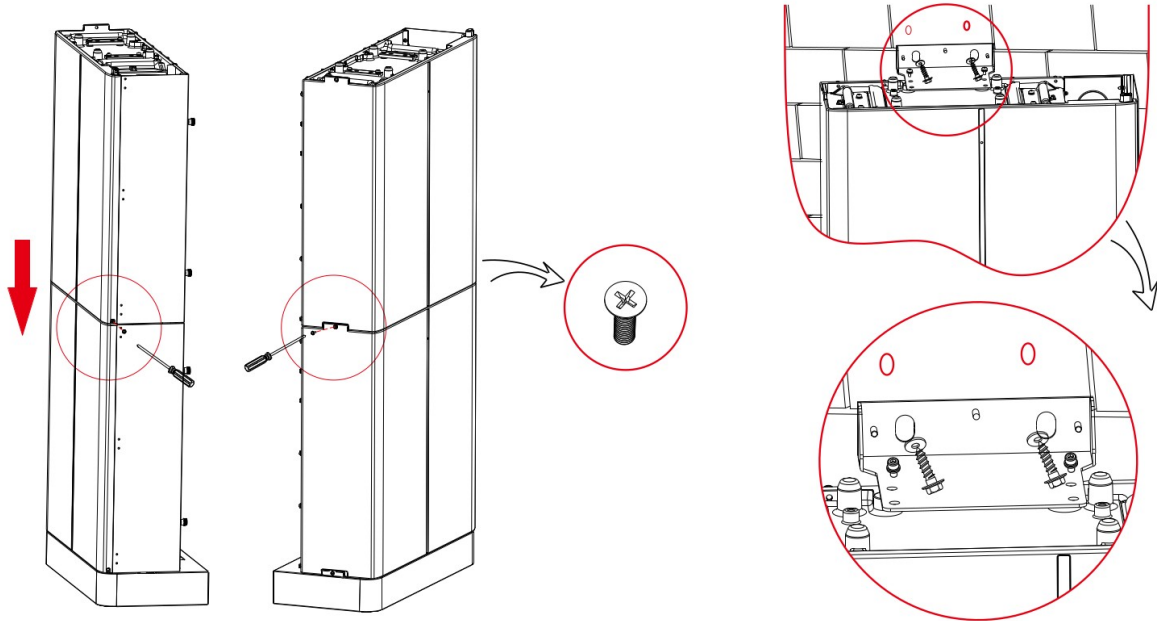
Umístěte BMS na horní část bateriového modulu a pomocí L klíče jej zajistěte šrouby M4. Ujistěte se, že BMS a bateriový modul jsou na příslušných stranách správně srovnané podle obrázku níže.



6 Instalace bateriového modulu

Dva bateriové moduly:

- Jeden modul položte na druhý a zajistěte na obou stranách šrouby M4.
- Upevněte bateriový modul a nástěnnou konzoli do hmoždinek.

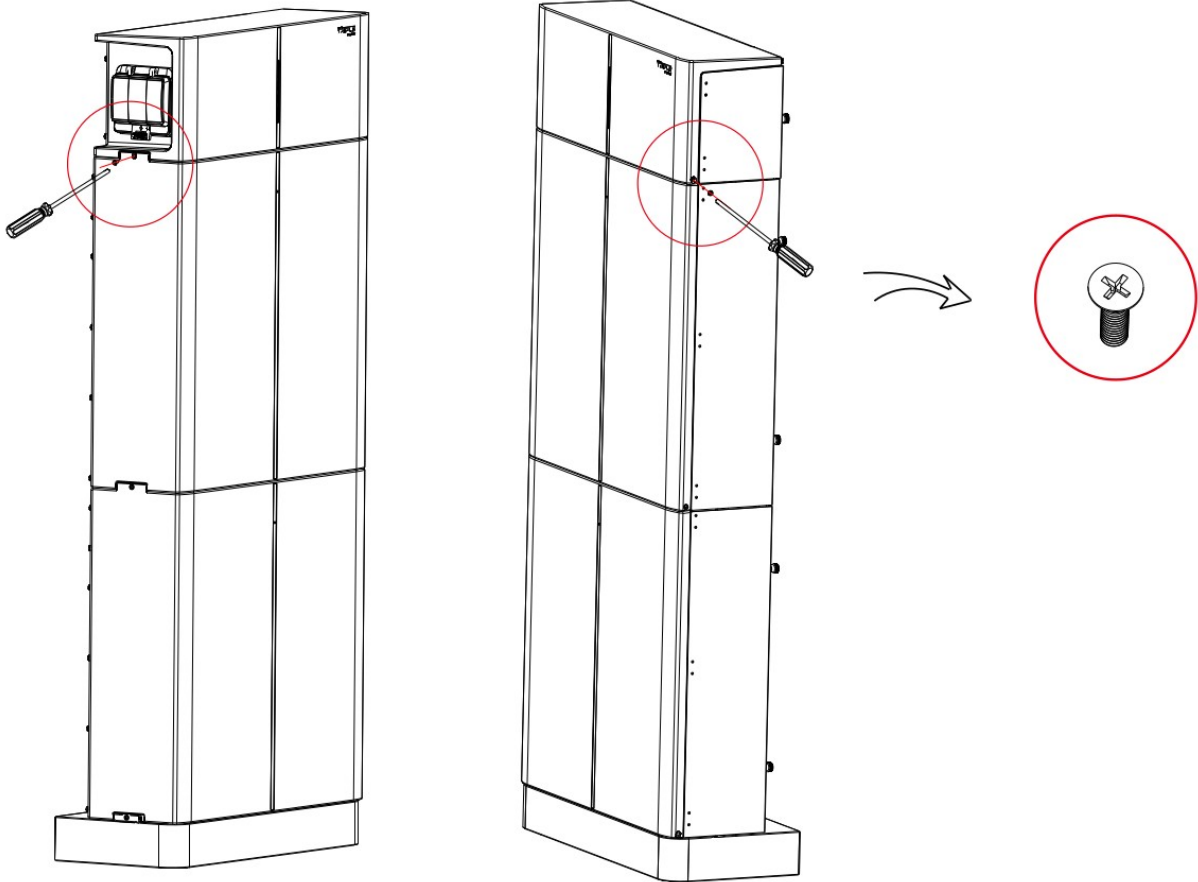


Poznámka: Bateriový modul pro připojení k BMS musí mít nainstalován držák k jeho zajištění.

7 Instalace BMS na bateriový modul

Připojte BMS k bateriovému modulu.

- Nasadte BMS na horní stranu modulu a obě strany zajistěte šrouby M4(N).



8 Připojení kabeláže k měniči

BMS do měniče:

Krok 1: odizolujte 15mm z konce vodičů (A/B:2m).

BAT+ do BAT+ (A:2m),

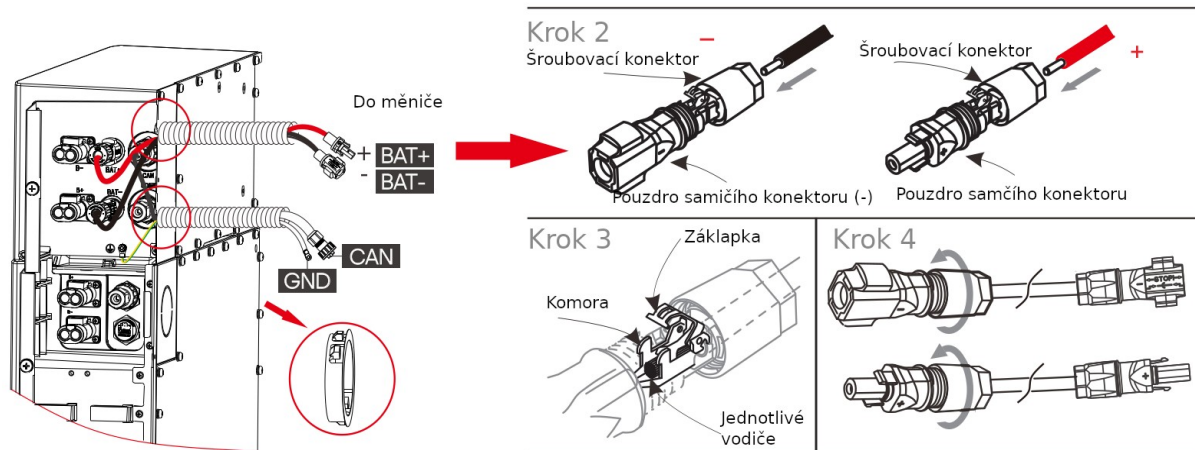
Krok 2: Vložte odizolovaný konec vodiče až na doraz do konektoru (záporný vodič do samičího DC konektoru – a kladný vodič do samčího konektoru). Pouzdro přidržte a konektor zašroubujte.

BAT- do BAT- (B:2m),

CAN do CAN (D:2m)

Krok 3: zatlačte na západku, dokud neuslyšíte zacvaknutí (v komoře byste měli vidět jednotlivé vodiče lanka).

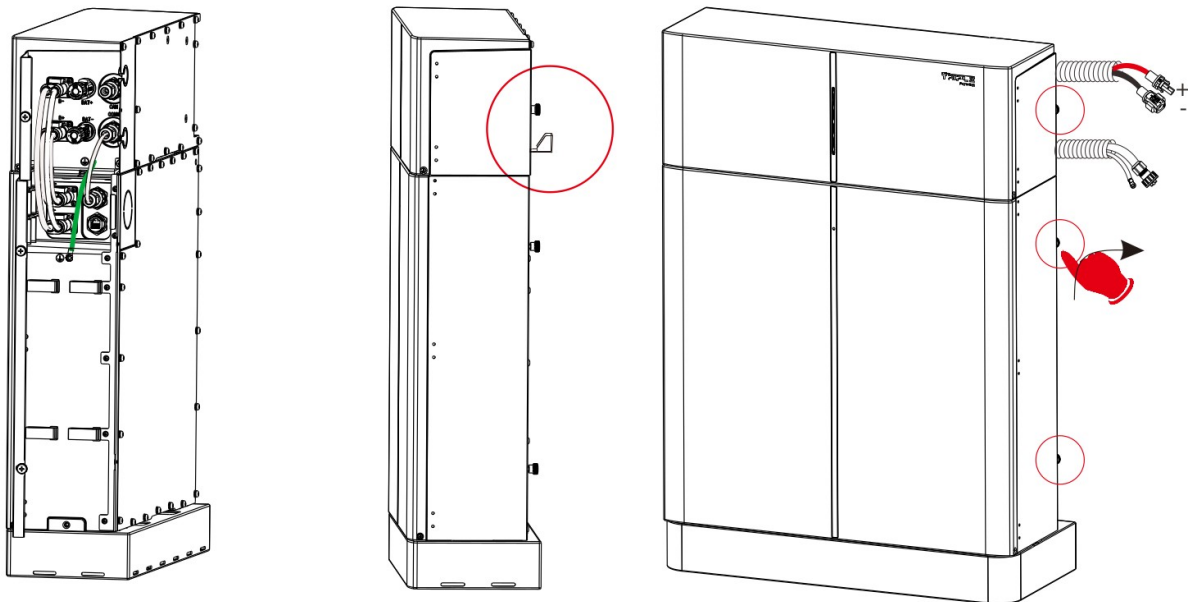
Krok 4: Utáhněte šroubovací konektor (utahovací moment $2,0 \pm 0,2 \text{ Nm}$)



9 Připojení kabeláže k jedinému bateriovému modulu

Ujistěte se, že jsou oba kabely zapojeny ve správném konektoru, které se nachází na pravé straně BMS a bateriového modulu.

- BMS do Slave1: B+ do B+ (C: 1200mm), B- do B- (A1: 690mm), COMM do COMM1 (E: 200mm). BMS a bateriové moduly je nutné uzemnit.



10 Připojení kabeláže ke dvěma bateriovým modulům

Bateriové moduly nainstalujte na nástěnnou konzoli a pak zkontrolujte, že jsou všechna připojení bezpečně zajištěná.

BMS do Slave1:

B+ do B+ (C: 120mm);

COMM do COMM1 (E: 0,2m)

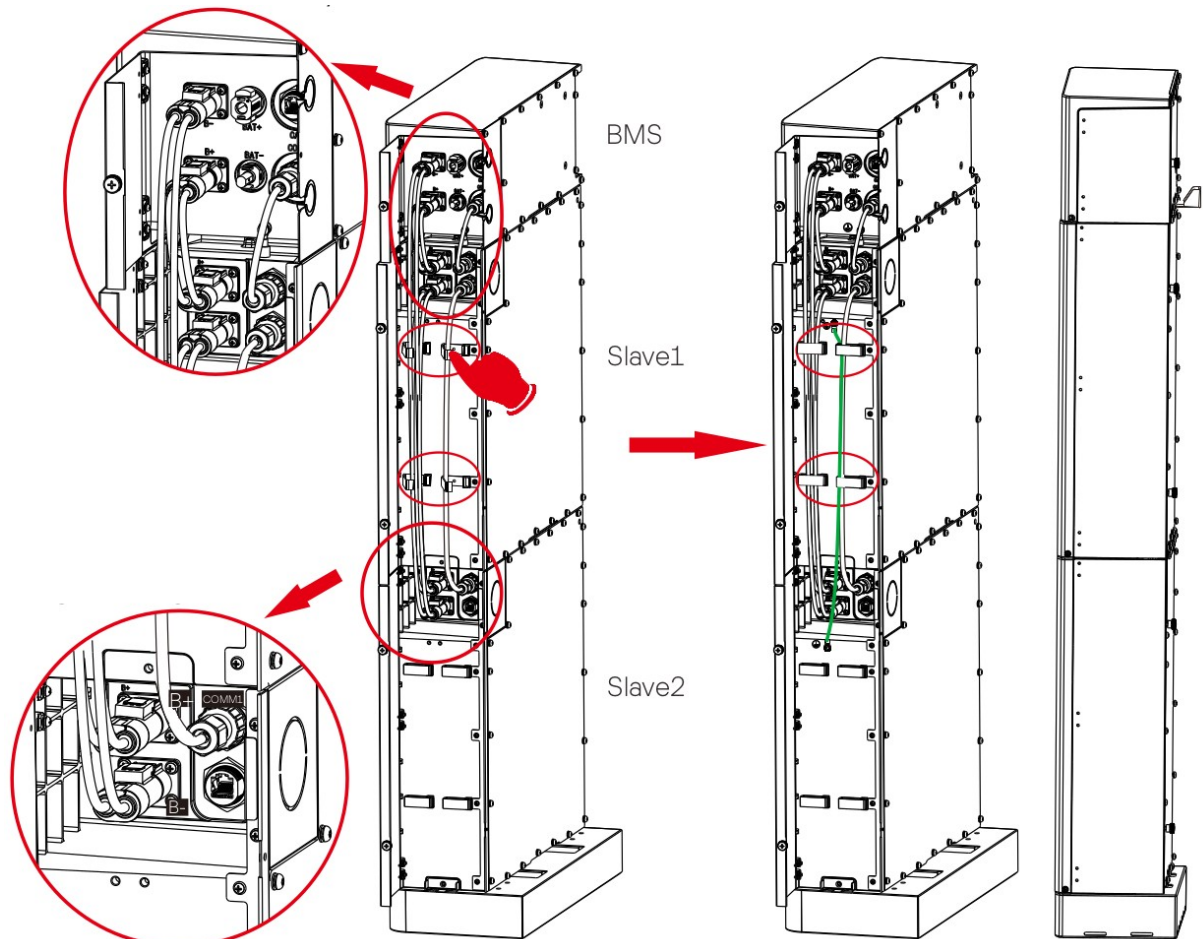
BMS do Slave2:

B- do B- (A1: 690mm)

Slave1 do Slave2:

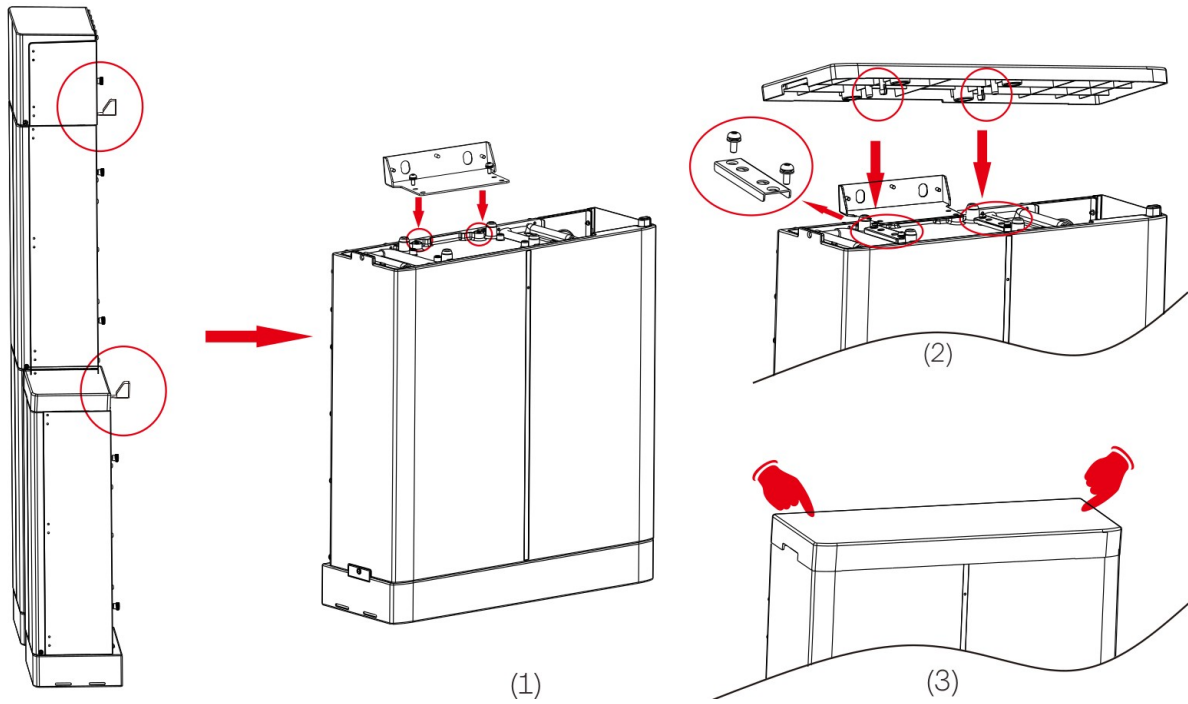
B- do B+ (A1: 690mm);

COMM2 do COMM1 (B1: 600mm)



11 Zapojení kabeláže ke třem bateriovým modulům

Bateriové moduly nainstalujte na nástěnnou konzoli a na třetí bateriový modul nasadte krytku.



12 Zapojení kabeláže ke třem bateriovým modulům

BMS i bateriové moduly je nutné uzemnit. Je nutné uzemnit spoje mezi bateriovými moduly.

BMS do Slave1:

B+ do B+ (C: 120mm);

COMM do COMM1 (E: 200mm);

BMS do Slave3:

B- do B- (A1: 1,8m); kabely ved'te vhodnou ochranou (husím krkem).

Slave1 do Slave2:

B- do B+ (A1: 690mm);

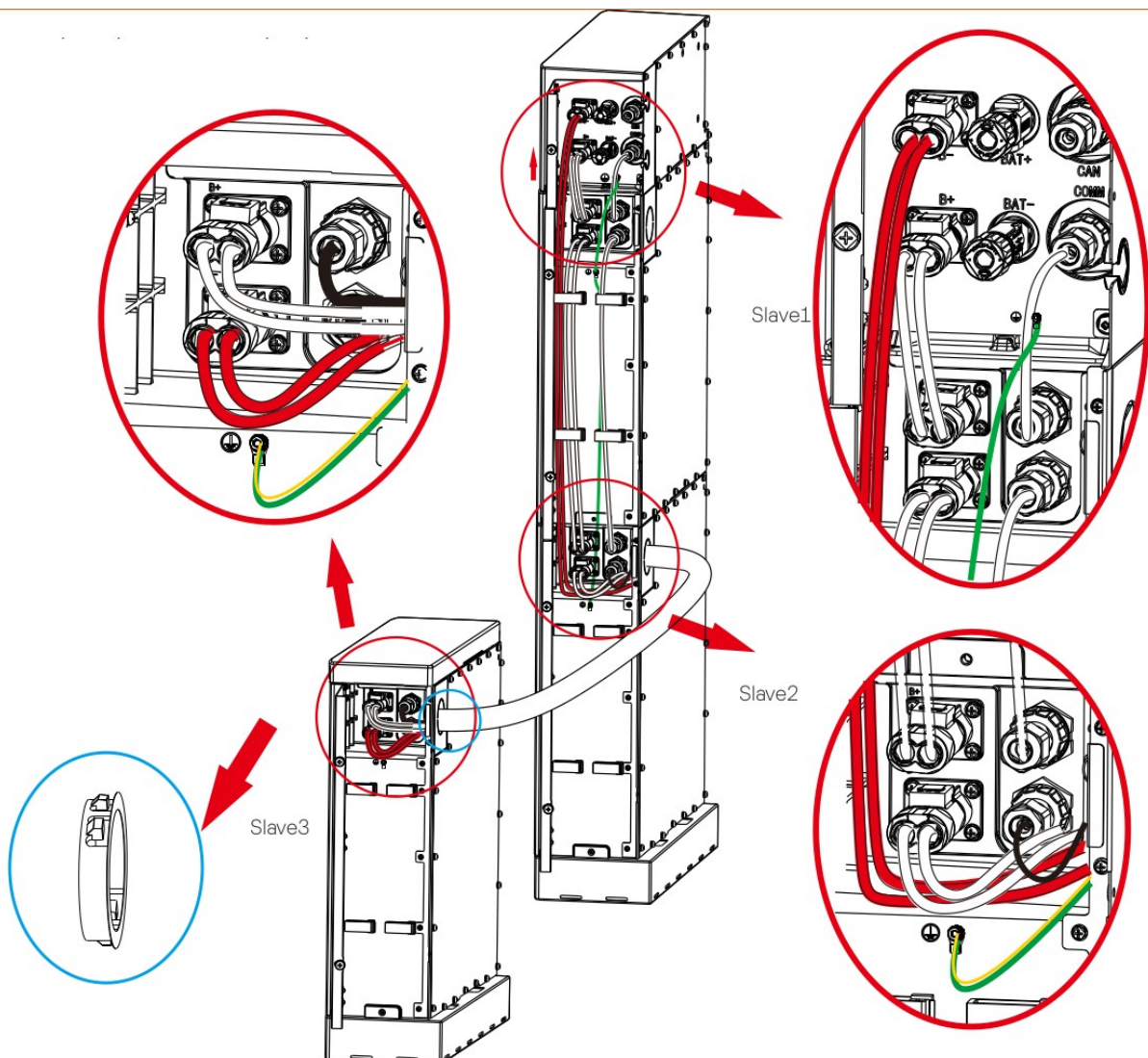
COMM2 do COMM1 (B1: 600mm)

Slave2 do Slave3:

B- do B+ (A2: 1,2m);

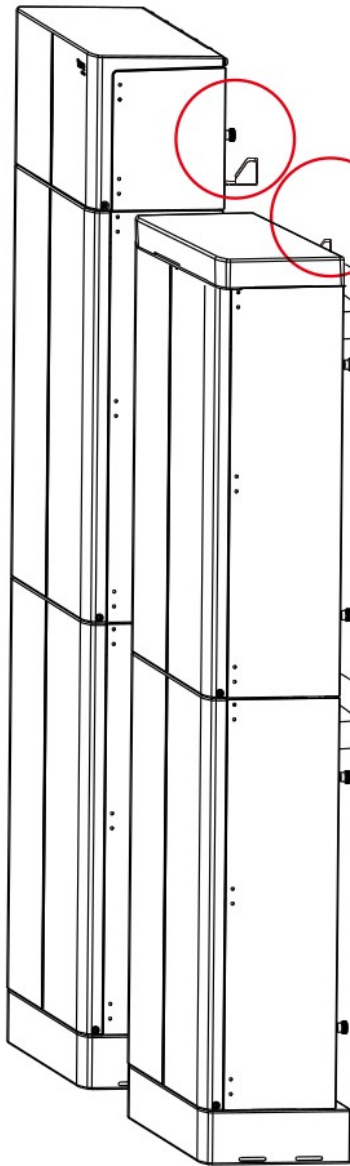
COMM2 do COMM1 (B2: 1,2m);

kabely ved'te vhodnou ochranou (husím krkem).



13 Připojení kabeláže ke čtyřem bateriovým modulům

Bateriové moduly nainstalujte na nástěnnou konzoli a ujistěte se, že všechna propojení jsou bezpečně zajištěná.



BMS do Slave1:

B+ do B+ (C: 120mm);

COMM do COMM1 (E:200mm)

BMS do Slave4:

B- do B- (A3: 1,2m), kabel ved'te vhodnou kabelovou ochranou;

Slave1 do Slave2:

B- do B+ (A1: 690mm);

COMM2 do COMM1 (B1: 600mm);

Slave2 do Slave3:

B- do B+ (A3: 1,2m);

COMM2 do COMM1 (B2: 1,2m).

Slave3 do Slave4:

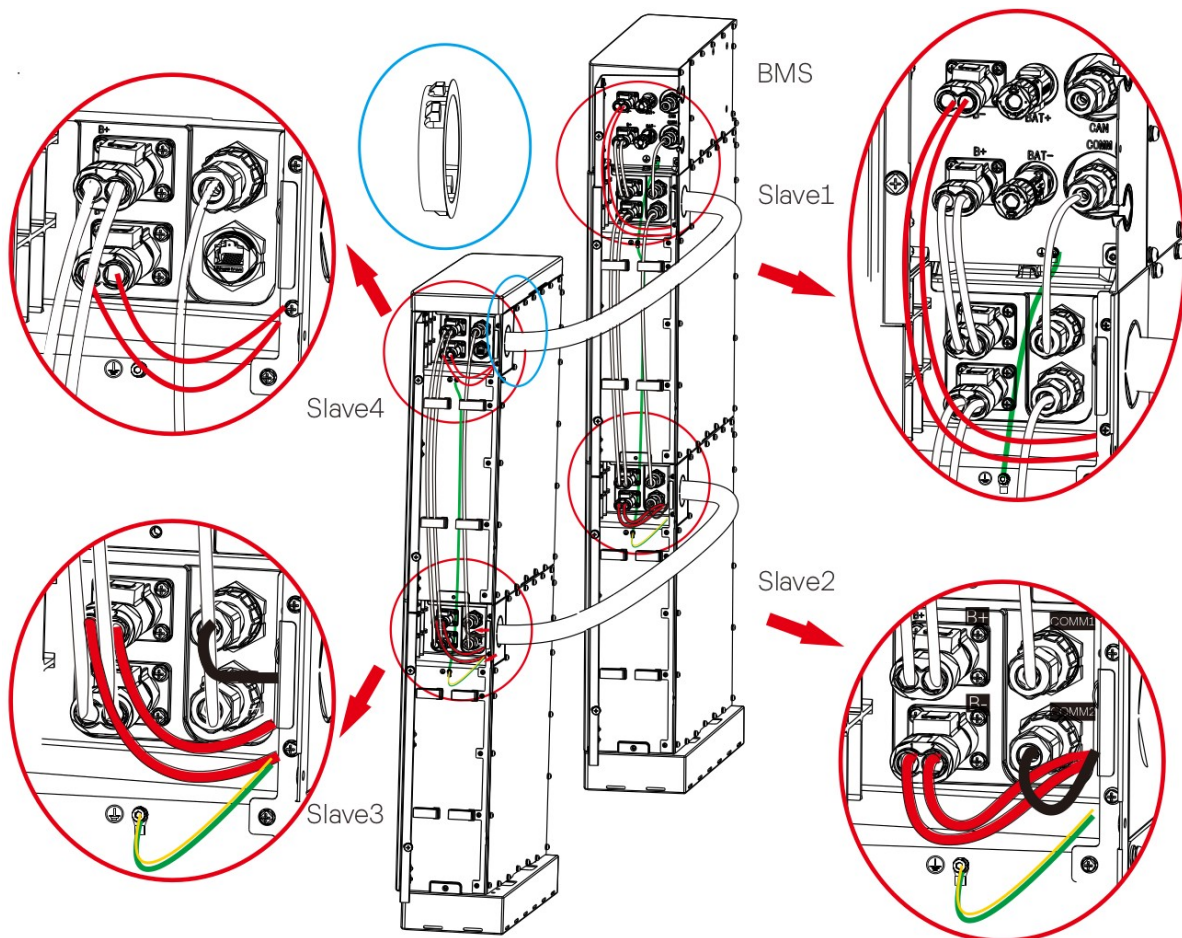
B- do B+ (A1:690mm);

COMM2 do COMM1 (B2: 1,2m); Kabel ved'te vhodnou kabelovou ochranou.

BMS a baterie je nutné uzemnit. Uzemnit je nutné i spoje mezi bateriemi.

14 Připojení kabeláže ke čtyřem bateriovým modulům

Oba konce kabelové chráničky je nutné zajistit ochrannými průchodkami.



15 Uvedení do provozu

Poté, co jste všechny bateriové packy nainstalovali, postupujte pro uvedení do provozu podle následujícího seznamu.

Zkontrolujte označení modelu na každém bateriovém packu a ujistěte se, že u všech jde o stejné modely.

- 1) Otevřete krytku na BMS
- 2) Přepněte odpojovač do polohy ON
- 3) Stiskněte tlačítko POWER a držte jej stlačené déle než 1s pro zapnutí T-BAT systému
- 4) Zapněte přepínač AC na měniči

