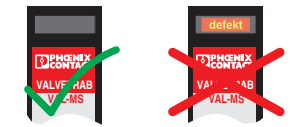
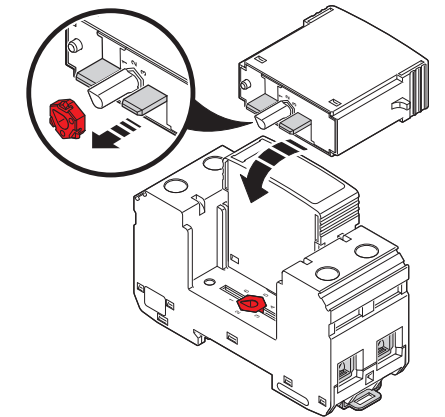


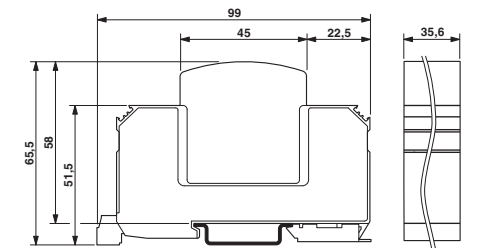
6



7



8

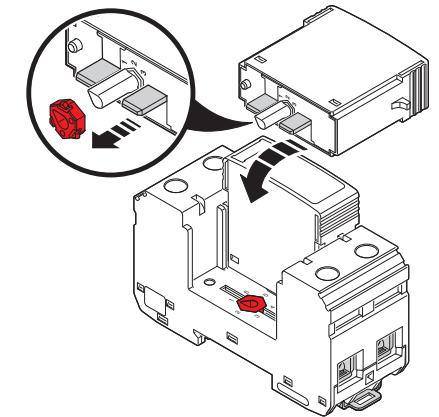


Dati tecnici	Caractéristiques techniques	Technische Daten	Technical data	技术数据	
Dati elettrici Classe di prova IEC / Tipo EN	Caractéristiques électriques Classe d'essai CEI / Types EN	Elektrische Daten IEC-Prüfklasse / EN Type	Electrical data IEC test classification / EN type	电气参数 IEC 类别 / EN 类型	
Tensione nominale U_N AC	Tension nominale U_N AC	Nennspannung U_N AC	Nominal voltage U_N AC	额定电压 U_N AC	T2 / T2
Frequenza nominale	Fréquence nominale	Nennfrequenz	Nominal frequency	额定频率	240/415 V AC (TN-S) / 240/415 V AC (TT)
Massima tensione permanente U_C L-N/N-PE	Tension permanente maximale U_C L-N/N-PE	Höchste Dauerspannung U_C L-N/N-PE	Maximum continuous operating voltage U_C L-N/N-PE	最大持续工作电压 U_C L-N/N-PE	50 Hz (60 Hz) 335 V AC/260 V AC
Corrente conduttori di terra I_{PE}	Courant résiduel I_{PE}	Schutzleiterstrom I_{PE}	Residual current I_{PE}	残流 I_{PE}	$\leq 5 \mu A$
Resistenza ai corto circuiti I_{SCCR}	Courant de court-circuit assigné I_{SCCR}	Kurzschlussfestigkeit I_{SCCR}	Short-circuit current rating I_{SCCR}	额定短路电流 I_{SCCR}	25 kA
Max. corrente dispersa I_{max} (8/20) μs	Courant de décharge max I_{max} (8/20) μs	Max. Ableitstoßstrom I_{max} (8/20) μs	Max. discharge current I_{max} (8/20) μs	最大放电电流 I_{max} (8/20) μs	40 kA
Corrente nominale dispersa I_n (8/20) μs	Courant nom. de décharge I_n (8/20) μs	Nennableitstoßstrom I_n (8/20) μs	Nominal discharge current I_n (8/20) μs	标称放电电流 I_n (8/20) μs	20 kA
Livello di protezione U_p L-N / N-PE	Niveau de protection U_p L-N / N-PE	Schutzpegel U_p L-N / N-PE	Protection level U_p L-N / N-PE	电压保护水平 U_p L-N / N-PE	≤ 1.5 kV / ≤ 1.5 kV
Prefusibile massimo per cablaggio standard	Fusible en amont maximum pour câblage de lignes de dérivation	Maximale Vorsicherung bei Stichleitungsverdrahtung	Max. backup fuse with branch wiring	最大备用保险丝, 带有支线接线	125 A AC (gG)
Prefusibile massimo per cablaggio di tipo passante (V)	Fusible en amont maximum pour câblage simple en V	Maximale Vorsicherung bei V-Durchgangsverdrahtung	Max. backup fuse with V-type through wiring	最大备用保险丝, 带有 V 型连接线	80 A AC (gG)
Dati generali	Caractéristiques générales	Allgemeine Daten	General data	一般参数	
Temperatura ambiente (esercizio)	Température ambiante (fonctionnement)	Umgebungstemperatur (Betrieb)	Ambient temperature (operation)	环境温度 (运行)	-40 °C ... 80 °C
Umidità dell'aria consentita (esercizio)	Humidité de l'air admissible (service)	Zulässige Luftfeuchtigkeit (Betrieb)	Permissible humidity (operation)	允许湿度 (运行)	5% ... 95%
Dati di connessione rigido / flessibile / AWG	Caractéristiques de raccordement rigide / souple / AWG	Anschlussdaten starr / flexibel / AWG	Connection data solid/stranded/AWG	接线数据 刚性 / 柔性 / AWG	1.5 mm ² ... 35 mm ² / 1.5 mm ² ... 25 mm ² / 15 ... 2
Lunghezza di spelatura	Longueur à dénuder	Abisolierlänge	Stripping length	剥线长度	16 mm
Coppia di serraggio	Couple de serrage	Anzugsdrehmoment	Tightening torque	紧固力矩	3 Nm (1.5 mm ² ... 16 mm ²) 4.5 Nm (25 mm ² ... 35 mm ²)
Norme di prova	Normes d'essai	Prüfnormen	Test standards	测试标准	IEC 61643-11 / EN 61643-11

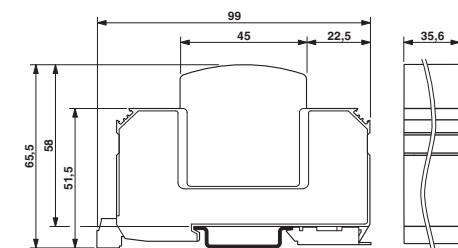
6



7



8



Dane techniczne	Технические характеристики	Teknik veriler	Dados técnicos	Datos técnicos	Datos eléctricos
Dane elektryczne Klasa testu IEC / EN Type	Электрические данные Класс испытания согл. МЭК / Тип EN	Elektriksel veriler IEC kategorisi / EN tip	Dados elétricos Tipo de proteção de acordo com IEC / Tipos EN	Datos eléctricos Clase de ensayo IEC / Tipo EN	Datos eléctricos Clase de ensayo IEC / Tipo EN
Napięcie znamionowe U_N AC	Номинальное напряжение U_N AC	Nominal gerilim U_N AC	Tensão U_N AC	Tensión nominal U_N AC	T2 / T2
Częstotliwość znamionowa	Номинальная частота	Nominal frekans	Frequência nominal	Frecuencia nominal	240/415 V AC (TN-S) / 240/415 V AC (TT)
Najwyższe napięcie pracy U_C L-N/N-PE	Макс. напряжение при длительной нагрузке U_C L-N/N-PE	Maksimum süreklil gerilim U_C L-N/N-PE	Máxima tensão contínua U_C L-N/N-PE	Tensión constante máxima U_C L-N/N-PE	50 Hz (60 Hz)
Prąd przewodu ochr. I_{PE}	Ток защитного проводника I_{PE}	Toprak iletkeni akımı I_{PE}	Corrente do condutor de proteção I_{PE}	Corriente de conductor de protección I_{PE}	335 V AC/260 V AC
Odporność na zwarcie I_{SCCR}	Стойкость к короткому замыканию I_{SCCR}	Kısa devre stabilitesi I_{SCCR}	Resistência a curto-circuito I_{SCCR}	Resistencia al cortocircuito I_{SCCR}	$\leq 5 \mu A$
Max. udarowy prąd odprowadzany I_{max} (8/20) μs	Макс. импульсный ток утечки I_{max} (8/20) мкс	Maks. deşarj akımı I_{maks} (8/20) μs	Máx. corrente de pico derivada I_{maks} (8/20) μs	Corriente transitoria máx. I_{maks} (8/20) μs	25 kA
Znamionowy prąd odprow. I_n (8/20) μs	Номинальный импульсный ток утечки I_n (8/20) мкс	Nominal deşarj akımı I_n (8/20) μs	Corrente de surto nominal I_n (8/20) μs	Corriente transitoria nominal I_n (8/20) μs	40 kA
Poziom ochrony U_p L-N / N-PE	Уровень защиты U_p L-N / N-PE	Koruma seviyesi U_p L-N / N-PE	Nível de proteção U_p L-N / N-PE	Nivel de protección U_p L-N / N-PE	20 kA
Maksymalne zabezpieczenie wstępne w instalacjach w układzie promieniowym	Макс. номинал входного предохранителя при подключении ответвлений	Paralel kablağı maks. ön sigorta	Fusível de pré-proteção máximo com cabeamento de linha de ramificação	Fusible general máximo en caso de cableado de derivación (otro nivel)	$\leq 1,5 \text{ kV} / \leq 1,5 \text{ kV}$
Maksymalne zabezpieczenie wstępne w instalacjach przelotowych V	Макс. номинал входного предохранителя при V-образном проходном подключении	V tipi geçiş kablağı maks. ön sigorta	Fusível de pré-proteção máximo com cabeamento de passagem V	Fusible general máximo en caso de cableado continuo V (mismo nivel)	125 A AC (gG)
Dane ogólne	Общие характеристики	Genel veriler	Dados Gerais	Datos generales	80 A AC (gG)
Temperatura otoczenia (praca)	Температура окружающей среды (при эксплуатации)	Ortam sıcaklığı (çalışma)	Temperatura ambiente (funcionamento)	Temperatura ambiente (servicio)	-40 °C ... 80 °C
Dopuszczalna wilgotność powietrza (praca)	Допустимая отн. влажность воздуха (при эксплуатации)	Izin verilen nem (çalışma)	Umidade do ar admissível (funcionamento)	Humedad de aire admisible (servicio)	5% ... 95 %
Dane przyłącza drut / linka / AWG	Данные по подключению одножильный / многожильный / AWG	Bağlantı verileri tek damarlı / çok damarlı / AWG	Dados de conexão rígido / flexível / AWG	Datos de conexión rígido / flexible / AWG	1,5 mm ² ... 35 mm ² / 1,5 mm ² ... 25 mm ² / 15 ... 2
Długość usuwanej izolacji	Длина снятия изоляции	Kablo soyuma uzunluğu	Comprimento de isolamento	Longitud a desaislar	16 mm
Moment rozruchowy	Момент затяжки	Sıkma torku	Torque de aperto	Par de apriete	3 Nm (1,5 mm ² ... 16 mm ²) 4,5 Nm (25 mm ² ... 35 mm ²)
Normy testów	Стандарты на методы испытаний	Test standartları	Normas de teste	Normas de ensayo	IEC 61643-11 / EN 61643-11