

Datasheet

Weather Station Air

Part No: 100245



About the product

The Loxone Weather Station Air is used to measure wind speed, brightness, rain and temperature.

Electrical Data

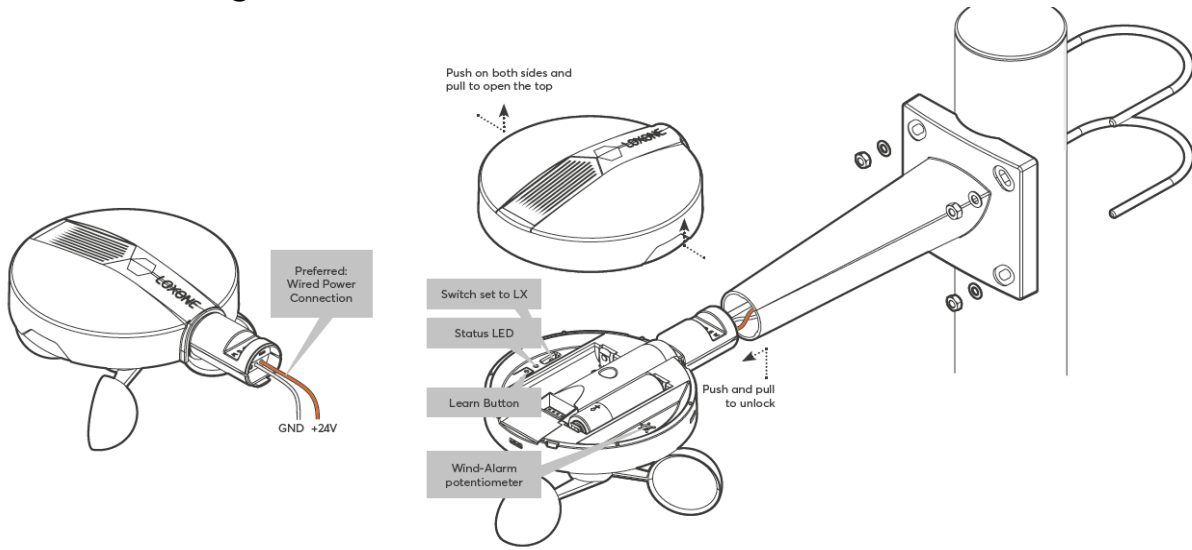
Power supply	10 ... 30VDC or 2x 1.5V AA batteries
Power consumption	typ. 0.04W, max. 1.4W (when rain sensor heating is on)
Power loss	max. 1.1W
Interfaces	Loxone Air: 868MHz (SRD Band Europe), 4 channels available 915MHz (ISM Band Region 2), 10 channels available max. Power 3.16mW
Battery lifetime	up to 2 years
Ambient temperature	-30 ... 70°C / -22 ... 158°F
Humidity	max. 95% r.H. (non condensing)
Wind detection range	9 ... 145km/h / 5.6 ... 90mph
Brightness sensor range	0 ... 188000lx
Temperature detection range	-40 ... 125°C / -40 ... 257°F
Rain sensor	integrated, heating only when extern powered

Connections

Wire cross-section	0.08 ... 0.32mm ² / AWG28 ... 22
Stripping length	3.5mm / 0.14"
Temperature resistance	-40 ... 125°C / -40 ... 257°F
Orange / White	+24VDC / GND

LOXONE

Connection Diagram

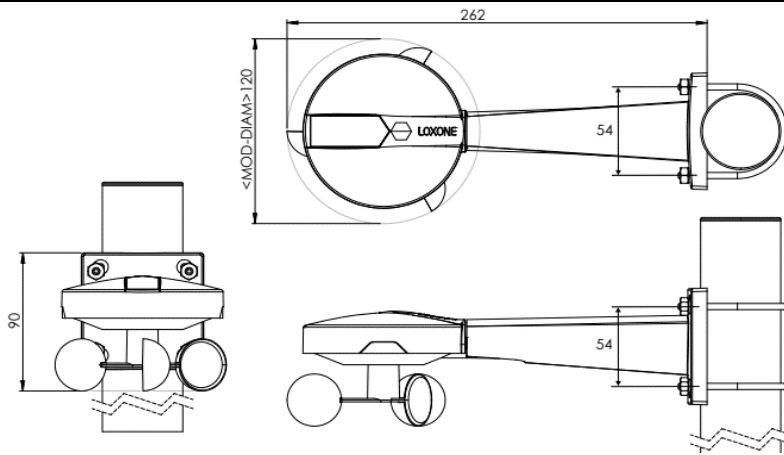


Product Characteristics

Colours	White: RAL9003
Finish	Matte

Weight & Dimensions

Net weight	214g
Total weight	407g
Product dimensions	262x120x90mm / 10.31x4.72x3.54" (LxWxH)



Pack size	269x192x77mm / 10.59x7.56x3.03" (LxWxH)
-----------	---

Certifications & Standards

Safety rating

IP44

Certifications



Installation must be carried out by a qualified electrician in accordance with the relevant regulations.

Published by
Loxone Electronics GmbH
Smart Home 1
4154 Kollerschlag
Austria
Tel: +43 7287 7070-0
loxone.com

Loxone UK
The Forum
Station Road
Theale, RG7 4RA
United Kingdom

Datenblatt

Wetterstation Air

Art. Nr. 100245



Information zum Produkt

Die Loxone Wetterstation Air dient zur Erfassung von Windgeschwindigkeit, Helligkeit, Regen und Temperatur.

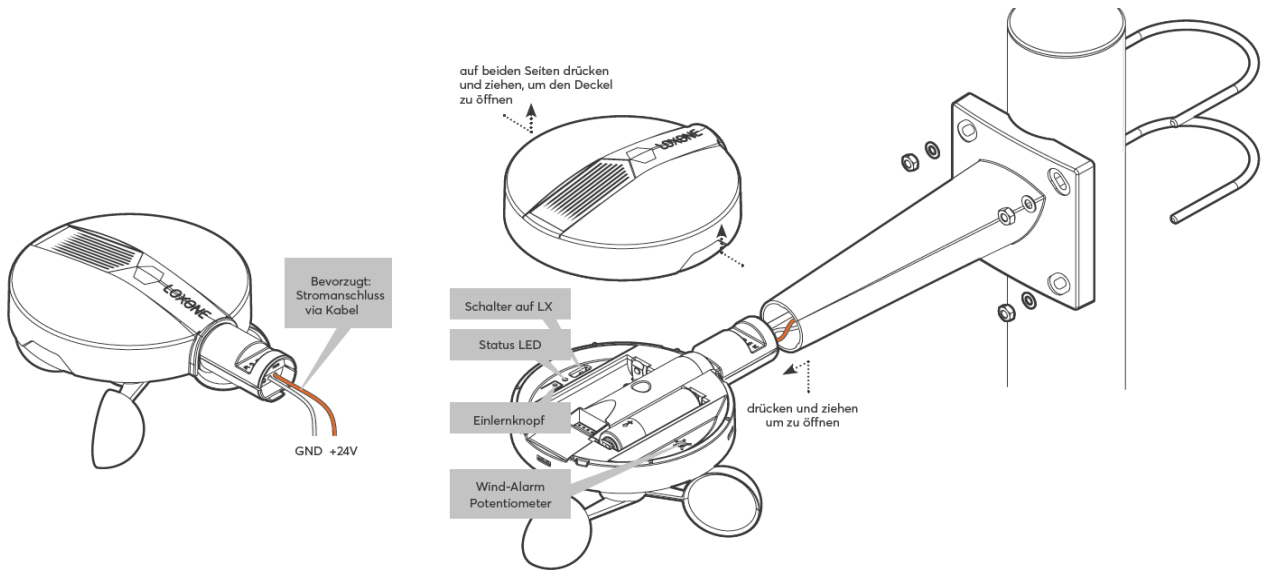
Elektrische Daten

Spannungsversorgung	10 ... 30VDC oder 2x 1,5V AA Batterien
Leistungsaufnahme	typ. 0.04W, max. 1.4W (when rain sensor heating is on)
Leistungsverlust	max. 1,1W
Schnittstellen	Loxone Air: 868MHz (SRD Band Europa), 4 Kanäle wählbar 915MHz (ISM Band Region 2), 10 Kanäle wählbar max. Sendeleistung 3,16mW
Batterie Lebensdauer	bis zu 2 Jahre
Umgebungstemperatur	-30 ... 70°C / -22 ... 158°F
Luftfeuchtigkeit	max. 95% r.H. (nicht kondensierend)
Erfassungsbereich Windsensor	9 ... 145km/h / 5,6 ... 90mph
Erfassungsbereich Helligkeitssensor	0 ... 188.000lx
Messbereich Temperatursensor	-40 ... 125°C / -40 ... 257°F
Regensensor	integriert, Heizung nur bei externer Spannungsversorgung

Anschlüsse

Leiterquerschnitt	0,08 ... 0,32mm ² / AWG28 ... 22
Abisolierlänge	3,5mm / 0,14"
Temperaturbeständigkeit	-40 ... 125°C / -40 ... 257°F
Orange / Weiß	+24VDC / GND

Anschlussplan

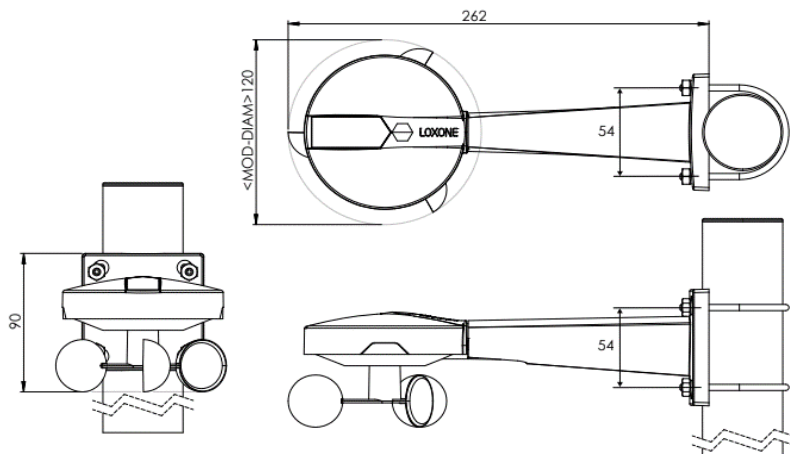


Produkteigenschaften

Farbe	Weiß: RAL9003
Glanzgrad	Matt

Gewicht & Abmessungen

Nettogewicht	214g
Bruttogewicht	407g
Produktmaße	262x120x90mm / 10,31x4,72x3,54" (LxBxH)



Packmaß	269x192x77mm / 10,59x7,56x3,03" (LxBxH)
---------	---

Zertifizierungen & Standards

Schutzart

IP44

Zertifizierungen



Die Installation muss nach den einschlägigen Vorschriften durch eine Elektrofachkraft erfolgen.

Veröffentlicht von
Loxone Electronics GmbH

Smart Home 1
4154 Kollerschlag
Austria
Tel: +43 7287 7070-0
loxone.com

Loxone UK
The Forum
Station Road
Theale, RG7 4RA
United Kingdom