

# SSQ 240



## Specifikace

Kód ETI	002421425
Popis	SSQ 240
Název třídy	skupinový prepínač
Funkce	Vyosený prepínač
Jmenovitý proud (A)	40
Počet pólů	2
Jmenovité AC napětí (V)	400
Stupeň krytí IP	20
Jmenovitá frekvence (Hz)	50/60
Normy	60947-3
Max vstupní průřez (mm <sup>2</sup> )	16
	0

Online stránka produktu 

## Další dokumentace

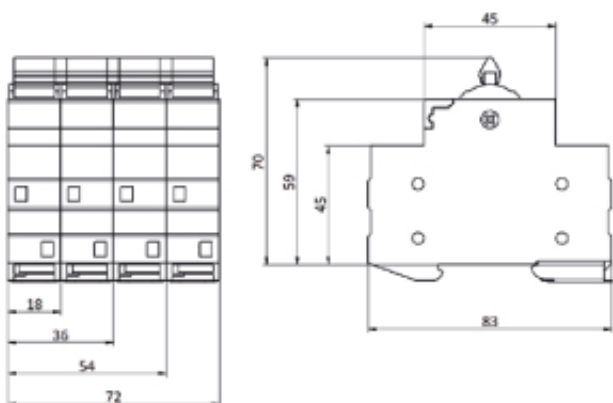
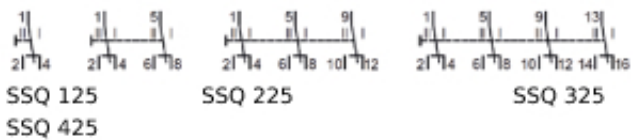


Katalog technických údajů

Prohlášení CE

Eplan file

# Rozměrový výkres



## Symbol/připojení



**SSG 116**



**SSG 216**



**SSG 125**



**SSG 225**