



Aktívna bezpečnosť

Aktívna ochrana proti
oblúku poháňaná
umelou inteligenciou



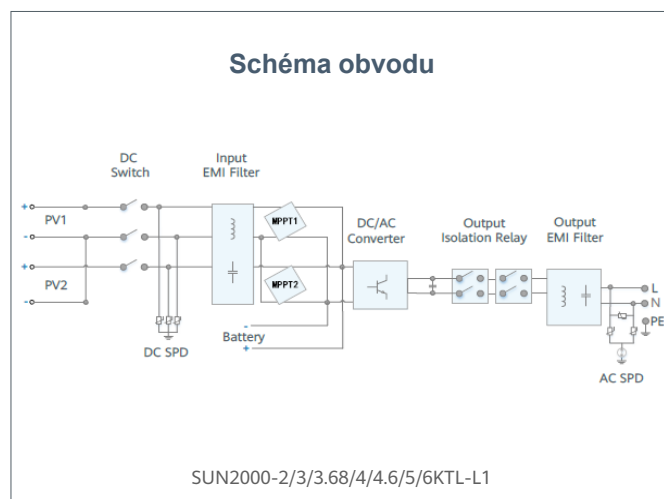
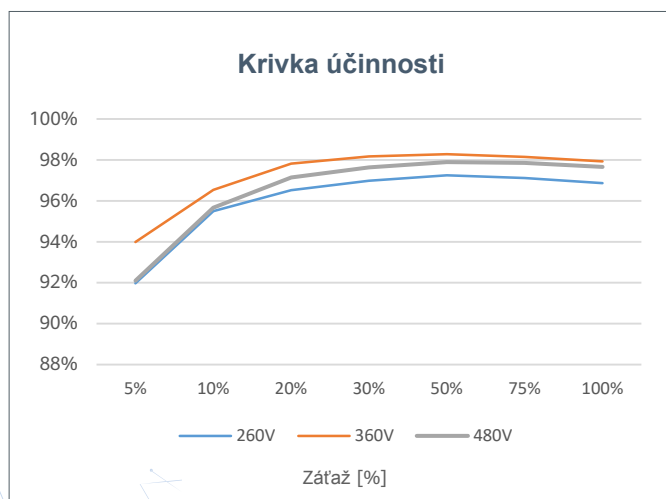
Vyššie výnosy

Až o 30 % viac energie
s optimalizátorom



2x POWER Battery Ready

5KW AC výstup plus 5KW
nabíjanie batérie



Technická špecifikácia

Technická špecifikácia	SUN2000 -2KTL-L1	SUN2000 -3KTL-L1	SUN2000 -3.68KTL-L1	SUN2000 -4KTL-L1	SUN2000 -4.6KTL-L1	SUN2000 -5KTL-L1	SUN2000 -6KTL-L1 ¹
------------------------	---------------------	---------------------	------------------------	---------------------	-----------------------	---------------------	----------------------------------

Efektívnosť

Max. efektívnosť	98.2 %	98.3 %	98.4 %	98.4 %	98.4 %	98.4 %	98.4 %
Európska vážená účinnosť	96.7 %	97.3 %	97.3 %	97.5 %	97.7 %	97.8 %	97.8 %

Vstup (PV)

Odporúčaná max. FV výkon ²	3,000 Wp	4,500 Wp	5,520 Wp	6,000 Wp	6,900 Wp	7,500 Wp	9,000 Wp
Max. vstupné napätie	600 V ³						
Štartovacie napätie	100 V						
Rozsah prevádzkového napätia MPPT	90 V – 560 V ³						
Menovité vstupné napätie	360 V						
Max. vstupný prúd na MPPT	12.5 A						
Max. skratový prúd	18 A						
Počet sledovačov MPP	2						
Max. počet vstupov	2						

Vstup (DC batéria)

Kompatibilná batéria	LG Chem RESU 7H_R / 10H_R						
Rozsah prevádzkového napätia	350 ~ 450 Vdc						
Maximálny prevádzkový prúd	10 A @7H_R / 15 A @10H_R						
Maximálny nabíjací výkon	3,500 W @7H_R / 5,000 W @10H_R						
Maximálny vybíjací výkon @7H_R	2,200 W	3,300 W	3,500 W	3,500 W	3,500 W	3,500 W	3,500 W
Maximálny vybíjací výkon @10H_R	2,200 W	3,300 W	3,680 W	4,400 W	4,600 W	5,000 W	5,000 W
Kompatibilná batéria	HUAWEI Smart ESS Batéria 5kWh – 30kWh ¹						
Rozsah prevádzkového napätia	350 ~ 560 Vdc						
Maximálny prevádzkový prúd	15 A						
Maximálny nabíjací výkon	5,000 W ⁴						
Maximálny vybíjací výkon	2,200 W	3,300 W	3,680 W	4,400 W	4,600 W	5,000 W	5,000 W

Výstup

Pripojenie k sieti	Jednofázový						
Menovitý výstupný výkon	2,000 W	3,000 W	3,680 W	4,000 W	4,600 W	5,000 W ⁵	6,000 W
Max. zdanlivý výkon	2,200 VA	3,300 VA	3,680 VA	4,400 VA	5,000 VA ⁶	5,500 VA ⁷	6,000 VA
Menovité výstupné napätie	220 Vac / 230 Vac / 240 Vac						
Menovitá frekvencia striedavej siete	50 Hz / 60 Hz						
Max. výstupný prúd	10 A	15 A	16 A	20 A	23 A ⁸	25 A ⁸	27.3 A
Nastaviteľný účinník	0,8 vedúci ... 0,8 zaostávanie						
Max. celkové harmonické skreslenie	≤ 3 %						
Záložný výstup napájania	Áno (cez Backup Box-5000 ¹)						

Ochrana a funkcie

Ochrana proti nežiadúcim pretokom	Áno
DC ochrana proti prepólovaniu	Áno
Monitorovanie izolácie	Áno
DC prepäťová ochrana	Áno, kompatibilné s triedou ochrany TYP II podľa EN/IEC 61643-11
AC prepäťová ochrana	Áno, kompatibilné s triedou ochrany TYP II podľa EN/IEC 61643-11
Monitorovanie zvykového prúdu	Áno
AC nadprúdová ochrana	Áno
AC ochrana proti skratu	Áno
AC prepäťová ochrana	Áno
Ochrana proti prehriatiu	Áno
Ochrana proti poruche obľúka	Áno
Spätne nabíjanie batérie zo siete	Áno

Všeobecné dáta

Rozsah prevádzkových teplôt	-25 ~ +60 °C (Zníženie výkonu nad 45 °C @ Menovitý výstupný výkon)
Relatívna prevádzková vlhkosť	0 %RH ~ 100 %RH
Prevádzková výška	0 ~ 4,000 m (Zníženie výkonu nad 2 000 m)
Chladenie	Prirodzená konvekcia
Displej	LED indikátory; integrovaná WLAN + FusionSolar APP
Komunikácia	RS485, WLAN cez invertorový vstavaný modul WLAN Ethernet cez Smart Dongle-WLAN-FE (voliteľné); 4G / 3G / 2G cez Smart Dongle-4G (voliteľné)
Hmotnosť (vrátane montážneho držiaka)	12.0 kg (26.5 lb)
Rozmer (vrátane montážneho držiaka)	365mm * 365mm * 156 mm (14.4 x 14.4 x 6.1 palcov)
Stupeň ochrany	IP65

Kompatibilita optimalizátora

Optimalizátor kompatibilný s DC MBUS	SUN2000-450W-P
--------------------------------------	----------------

Štandardná zhoda

Bezpečnosť	EN/IEC 62109-1, EN/IEC 62109-2
Normy pripojenia k sieti	G98, G99, EN 50549-1, CEI 0-21, VDE-AR-N-4105, AS 4777.2, C10/11, ABNT, UTE C15-712, RD 1699, TOR D4, IEC61727, IEC62116

*1 Dostupné v 3. štvrťroku 2020.

*2 Maximálny vstupný FV výkon meniča je 10 000 Wp, keď sú dlhé reťazce navrhnuté a plne prepojené s optimalizátormi výkonu SUN2000-450W-P.

*3 Maximálne vstupné napätie a horná hranica prevádzkového napätia sa znižujú na 495 V, keď sa menič pripojí a pracuje s batériou LG.

*4 2,500 W @ 5kWh HUAWEI ESS batéria

*5 AS4777.2: 4999W. *6. VDE-AR-N 4105: 4600VA / AS4777.2: 4999VA. *7. AS4777.2: 4999VA. *8. AS4777.2: 21.7A.