

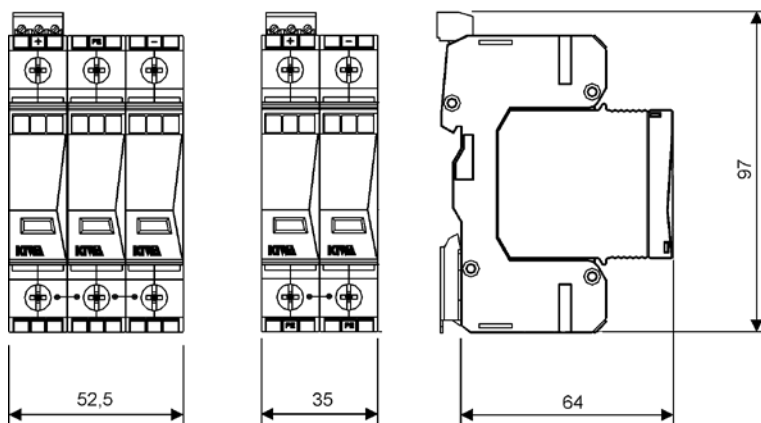
POPV II 3 F 1000 V DC
POPV II 2 F 600 V DC

POPV sú prepäťové ochrany vyvinuté pre použitie v oblasti fotovoltaiky, v obvodoch s jednosmerným prúdom.

- Na ochranu jednosmerných obvodov fotovoltaických systémov s prevádzkovým napätím do 1000 V
- Výmenné ochranné moduly
- Varistorové moduly pre ochranu pred prepätím
- Optická signalizácia poruchy
- Dialková signalizácia poruchy (vyhotovenie R)
- Ochranné moduly otočiteľné o 180°



ROZMERY

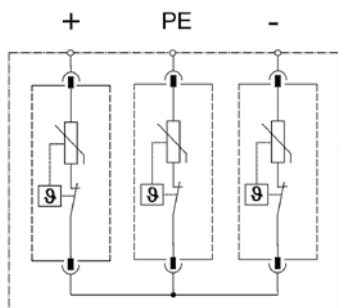


POPV II 3 F R 1000 V DC

POPV II 2 F R 600 V DC

SCHÉMY ZAPOJENIA

ZÁKLADNÉ VYHOTOVENIE



POPV II 3 F 1000 V DC

Stavy signalizácie

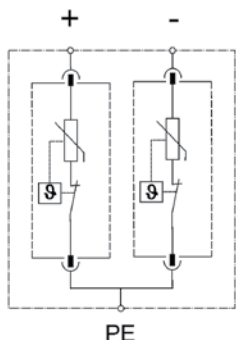
- zelená = OK
- červená = mimo funkcie, nutná okamžitá výmena



POPV II 2 F 600 V DC

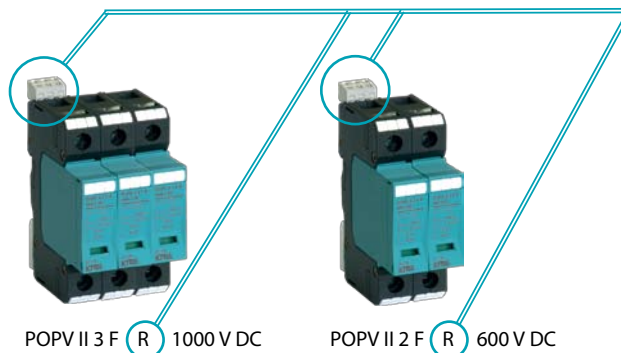
POPV II 3 F 1000 V DC

R VYHOTOVENIE



POPV II 2 F 600 V DC

Možnosť vyhotovení s diaľkovou signalizáciou (R) pre identifikáciu stavu prepäťovej ochrany

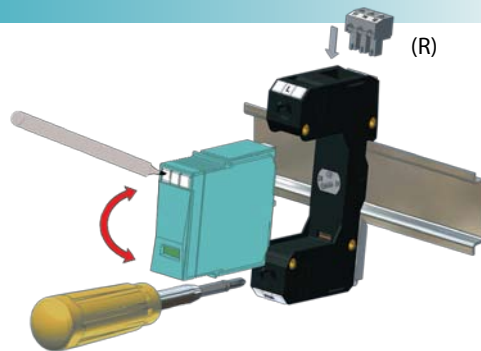


POPV II 3 F (R) 1000 V DC

POPV II 2 F (R) 600 V DC

MONTÁŽ

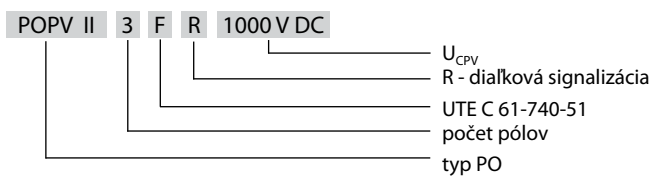
- Montáž na DIN lištu
- Značenie prívodov systémom vymeniteľných štítkov Dekafix
- Možnosť otočenia ochrannej vložky o 180°



TECHNICKÉ PARAMETRE

TYP	POPV II 3 F 1000 V DC	POPV II 2 F 600 V DC
Počet portov	3	2
Maximálne pracovné napätie U_{CPV}	1000 V=	600 V=
Napätová ochranná hladina pri U_p	L+/L-	$\leq 4,2$ kV
	L+L-/PE	$\leq 4,2$ kV
		$\leq 2,65$ kV
Doba odozvy t_A	L+/L-	< 25 ns
	L+L-/PE	< 25 ns
Menovitý výbojový prúd (8/20) I_n	15 kA	15 kA
Max. výbojový prúd (8/20) I_{max}	40 kA	40 kA
Skratová odolnosť I_{SCWPV}	200 A	200 A
Signalizačný prepínací kontakt	M3/0.25 Nm, $\square 0,2 \dots 1,5$ mm ² , max. 250 V~/1A	
Indikácia činnosti TOZ (tepelné odpojovacie zariadenie)	zelená (OK) / červená (OUT)	
Min. ... max. ťahovací moment	2 ... 3 Nm	
Prierez pripojovacích vodičov	- drôt	4 ... 35 mm ²
	- lanko	4 ... 25 mm ²
Rozsah prevádzkových teplôt	- 40 ... +70 °C	
Krytie	IP 20	
Rozmery	97 x 64 x 52,5 mm	97 x 64 x 35 mm
Montáž na profilovú DIN lištu	35 x 7,5 mm	
Klasifikácia UTE C 61-740-51	trieda II	

ŠPECIFIKÁCIA VÝROBKU



TYP	Obj. číslo
POPV II 3 F 1000 V DC	82.107
POPV II 3 F R 1000 V DC	82.108
POPV II 0 F 1000 V DC	82.109
POPV II 2 F 600 V DC	82.125
POPV II 2 F R 600 V DC	82.126
POPV II 0 F 600 V DC	82.127