

Návod k použití

CZ

Baterie LiFePO4 Smart

1 Bezpečnostní pokyny a opatření

1.1 Obecná pravidla



Dodržujte tyto pokyny a uchovejte je v blízkosti Li-ion baterií pro budoucí použití.

Práce na lithium-iontových bateriích musí provádět pouze kvalifikované osoby.



Během práce na lithium-iontových bateriích noste ochranné brýle a oblečení.



Jakýkoli nezakrytý materiál baterií, jako je elektrolyt nebo prášek na pokožce nebo v očích, musí být okamžitě propláchnut velkým množstvím čisté vody. Poté vyhledejte lékařskou pomoc. Rozlítí na oblečení je třeba omýt vodou.



Nebezpečí výbuchu a požáru. Svorky lithiových baterií jsou vždy živé; proto neumísťujte na lithium-iontovou baterii žádné předměty ani nástroje. Zabraňte zkrátům, příliš hlubokému vybití a nabíjení příliš vysokým proudem. Používejte izolované nástroje. Nenoste žádné kovové předměty, jako jsou hodinky, náramky atd. V případě požáru použijte hasicí přístroj typu D s pěnou nebo CO₂.



Nikdy se lithium-iontovou baterii nepokoušejte otevírat nebo demontovat. Elektrolyt je silně žíravá látka. Při běžných pracovních podmínkách není možné přijít do kontaktu s elektrolytem. Pokud je kryt baterie



poškozen, nedotýkejte se neizolovaného elektrolytu nebo prášku, protože je žíravý.

Příliš hluboké vybití vážně poškodí lithium-iontovou baterii a může být dokonce nebezpečné. Proto je nutné použít externí bezpečnostní relé.



Lithium-iontové baterie jsou těžké. Při nehodě se mohou stát projektilem! Zajistěte dostatečnou a bezpečnou montáž a pro přepravu vždy používejte vhodná manipulační zařízení. Zacházejte s nimi opatrně, protože lithium-iontové baterie jsou citlivé na mechanické rázy.



Pokud je lithium-iontová baterie nabíjena po vybití pod úrovní vypínacího napětí nebo když je baterie poškozená nebo přebíhá, může uvolnit škodlivou směs plynů, jako je fosfát.

Nedodržení pokynů k obsluze, opravy provedené s jinými než originálními součástmi nebo opravy provedené bez oprávnění budou vést ke zrušení záruky.

1.2 Varování týkající se přepravy

Lithium-iontová baterie musí být přepravována v původním nebo ekvivalentním balení a ve svislé poloze.

Pokud je baterie ve svém obalu, použijte měkké popruhy, abyste zabránili poškození.

Při zdvižení pod lithium-iontovou baterií nestůjte. Nikdy baterii nezvedejte za svorky, zvedejte ji pouze za rukojeti.



Baterie jsou testovány podle Příručky OSN pro zkoušky a kritéria, část III, pododdíl 38.3 (ST/SG/AC.10/11/Rev.5).

Co se týče přepravy, baterie patří do kategorie UN3480, Třídy 9, Obalové skupiny II a musí být přepravovány podle tohoto předpisu. To znamená, že pro pozemní a námořní dopravu (ADR, RID a IMDG) musí být baleny podle pokynů pro balení P903 a pro leteckou přepravu (IATA) podle pokynů pro balení P965. Originální obal vyhovuje těmto pokynům.

1.3 Likvidace lithium-iontových baterií

Baterie označené symbolem recyklace musí být zpracovány oprávněnou likvidační firmou. Po dohodě mohou být vráceny výrobci. Baterie nesmí být smíchány s komunálním nebo průmyslovým odpadem.



Bezúdržbová baterie s ochranou proti úniku elektrolytu

2 Obecné informace o lithium-železo-fosfátových bateriích

Lithium-železo-fosfátové (LiFePO₄ nebo LFP) baterie jsou nejbezpečnější z hlavních typů lithium-iontových baterií. Jmenovité napětí článku LFP je 3,2 V (olověná kyselinová baterie: 2 V / článek). Baterie LFP 12,8 V se tedy skládá ze 4 článků zapojených do série; a baterie 25,6 V se skládá z 8 článků zapojených do série.

2.1 Odolná

Olověná baterie předčasně odejde kvůli sulfataci, pokud:

- v dlouhém časovém intervalu pracuje v režimu nedostatku (tj. pokud je baterie zřídka nebo vůbec nikdy plně nabitá).
- zůstává částečně nabitá nebo zcela vybitá.

Baterie LFP nemusí být plně nabitá. To je hlavní výhoda baterie LFP ve srovnání s olověnou.

Dalšími výhodami jsou široký rozsah provozních teplot, vynikající cyklusový výkon, malý vnitřní odpor a vysoká účinnost (viz níže).

LFP je tedy ta správná volba pro velmi náročné aplikace.

2.2 Efektivní

V několika aplikacích (zejména solární a/nebo větrné) může mít energetická účinnost zásadní význam.

Celková energetická účinnost (vybití ze 100 % na 0 % a opětné nabití na 100 %) průměrné olověné baterie je 80 %.

Celková energetická účinnost baterie LFP je 92%.

Proces nabíjení olověných baterií se stává obzvláště neúčinným při dosažení nabití na 80 %, což má za následek efektivitu 50 % nebo méně v solárních systémech, kde je vyžadováno několik dní rezervní energie (baterie pracuje nabitá na 70 % až 100 %).

Oproti tomu baterie LFP stále dosáhne 90 % účinnosti v podmínkách plynulého vybíjení.

2.3 Velikost a hmotnost

Ušetří až 70 % prostoru

Je až o 70 % lehčí

2.4 Nekonečná flexibilita

Baterie LFP se nabíjí snadněji než olověné baterie. Nabíjecí napětí může být v rozmezí od 14 V do 15 V, resp. 28 V až 30 V (pokud žádný článek není vystaven více než 4,2 V) a baterie nemusí být plně nabitá. Proto je možné paralelně zapojit několik baterií a pokud jsou některé baterie méně nabité než jiné, nedojde k jejich poškození.

2.5 Proč je systém řízení baterie (Battery Management System) nezbytný

Důležitá fakta:

1. Pokud dojde k poklesu napětí článku na méně než 2,5 V, článek LFP se poškodí (poznámka: obnovení pomocí nabíjení s nízkým proudem, méně než 0,1 C, je někdy možné).
2. Pokud dojde k nárůstu napětí článku na více než 4,2 V, článek LFP se poškodí.
3. Články LFP baterie se na konci nabíjecího cyklu nevyvažují automaticky.

Články v baterii nejsou 100 % identické. Proto při cyklu budou některé články zcela nabitě nebo vybitě dříve než jiné. Rozdílly se zvýší, pokud články nejsou čas od času vyvažovány / vyrovnány.

V olověné baterii bude i nadále proudit malý proud i po úplném nabití jednoho nebo více článků (hlavní efekt tohoto proudu je rozklad vody na vodík a kyslík). Tento proud pak pomáhá plně nabíjet ostatní články, které zaostávají, čímž vyrovnává stav nabití všech článků.

Proud, který protéká plně nabitým článkem LFP, je však téměř nulový a méně nabitě články proto nebudou nabity do plna. Časem se rozdílly mezi články mohou stát tak velké, že i když je celkové napětí baterie v stanovených mezích, některé články se zničí kvůli přepětí nebo podpětí.

Aktivní vyvažování článků je zabudováno do všech našich baterií LFP.

Další funkce BMS jsou:

- Zabránění podpětí včasným odpojením zátěže.
- Zabránění přepětí článku snížením nabíjecího proudu nebo zastavením nabíjecího procesu.
- Vypnutí systému v případě překročení teploty.
- Přerušování nabíjení baterie v případě nedostatečné teploty.

Systém BMS je proto nezbytný, aby se zabránilo poškození lithiium-iontových baterií.

Důležité upozornění

Lithiium-iontové baterie jsou drahé a mohou být poškozeny v důsledku nadměrného vybití nebo nabití.

K poškození způsobenému nadměrným vybitím může dojít, pokud malé zátěže (jako jsou: poplašné systémy, relé, záložní proud určitých zátěží, zpětný odběr nabíječek baterií nebo regulátory nabíjení) pomalu vybijí baterii, když se systém nepoužívá.

V případě pochybností o možném odběru zbytkového proudu, izolujte baterii otevřením spínače baterie, vytažením pojistky/pojistek nebo odpojením plusu baterie, když systém není v provozu.



Zbytkový vybíjecí proud je obzvláště nebezpečný, pokud byl systém zcela vybit a došlo k vypnutí z důvodu nízkého napětí článku. Po vypnutí kvůli nízkému napětí článku zůstává v baterii kapacitní rezerva přibližně 1 Ah na 100 Ah. Baterie se poškodí, pokud je z baterie vyčerpána zbývající kapacitní rezerva. Zbytkový proud 10 mA může například poškodit baterii s kapacitou 200 Ah, pokud je systém po dobu delší než 8 dní ve vybitém stavu.

3 Instalace

Poznámka: Baterie musí být vždy instalovány ve svislé poloze.

Maximální točivý moment

LiFePO₄ baterie 12,8 V / 60 Ah Inteligentní: 10 Nm (M6)

LiFePO₄ baterie 12,8 V / 90 Ah Inteligentní: 14 Nm (M8)

LiFePO₄ baterie 12,8 V / 100 Ah Inteligentní: 10 Nm (M8)

LiFePO₄ baterie 12,8 V / 150 Ah Inteligentní: 10 Nm (M6)

LiFePO₄ baterie 12,8 V / 160 Ah Inteligentní: 14 Nm (M8)

LiFePO₄ baterie 12,8 V / 200 Ah Inteligentní: 14 Nm (M8)

LiFePO₄ baterie 12,8 V / 300 Ah Inteligentní: 20 Nm (M10)

LiFePO₄ baterie 25,6 V / 200 Ah Inteligentní: 14 Nm (M8)

3.1 Ochrana proti zkratu

Instalace jedné baterie

Baterie musí být chráněna pojistkou.

Baterie musí být připojena k systému BMS.

Sériové zapojení

Do série lze zapojit až čtyři baterie 12,8 V nebo dvě baterie 25,6 V.

Baterie musí být připojeny k systému BMS.

Série baterií musí být chráněna pojistkou.

Paralelní nebo sériové paralelní zapojení

Zapojeno paralelně může být až pět baterií nebo řetězců baterií.

Baterie musí být připojeny k systému BMS.

Každá baterie nebo řada baterií musí být chráněna pojistkou, viz obrázek 1.

Nepřipojujte střední baterii ke kontaktům dvou nebo více paralelních řetězců baterií.

3.2 Nabíjení baterií před použitím

Baterie jsou při odeslání nabitě přibližně na 50 %.

Při nabíjení sériově zapojených baterií se napětí baterií nebo článků v nejvyšším počátečním stavem nabíjení zvýší, jakmile dosáhnou plně nabitého stavu, zatímco ostatní baterie nebo články mohou zaostávat. To může mít za následek nadměrné napětí na bateriích nebo člancích s nejvyšším počátečním stavem nabíjení a proces nabíjení bude přerušen systémem BMS.

Proto je nutné nové baterie před použitím v sériové nebo sériově paralelní konfiguraci nabit do plna.

Toho lze nejlépe dosáhnout pomalým individuálním nabíjením baterií (C/20 nebo méně) s nabíječkou nebo napájecím zdrojem nastaveným na 14,2 V, resp. 28,4 V. Pro úplné vyvážení článků se doporučuje absorpční doba několika hodin při 14,2 V, resp. 28,4 V.

Pokud se nepoužívá žádný systém BMS, nabíjejte pouze v případě, že je přítomen supervizor, aby zastavil nabíjecí proces v případě poruchy baterie. Paralelní zapojení baterií a současné nabíjení je také možné. V tomto případě musí být každá baterie chráněna pojistkou a doporučená rychlost nabíjení je opět C/20 nebo méně, přičemž C je kapacita jedné z paralelních baterií.

4 Provoz

4.1 Vyvažování článků a alarmy

Každá baterie 12,8 V se skládá ze čtyř sériově zapojených článků, a interní systém vyvažování článků:

- a) Změří napětí každého článku a přesune Ah z článků s nejvyšším napětím do článků s nižším napětím, dokud není rozdíl napětí mezi články menší než 10 mV (aktivní vyvažování).
- b) Předá alarm přepětí (napětí článku > 3,75 V) nebo podpětí (napětí článku < 2,80 V) systému BMS ke zpracování (viz. 4.3).
- c) Předá alarm o překročení teploty ($T > 75\text{ °C}$) systému BMS ke zpracování.
- d) Předá alarm o nízké teplotě ($T < 5\text{ °C}$) systému BMS ke zpracování (viz 4.4).

Poznámka:

Články uvnitř baterie nebo sériově zapojených baterií se mohou stát nevyrovnanými v důsledku vysokých vybíjecích proudů a krátkých dob nabíjení ve fázi „udržovacího napětí“.

Dostupná kapacita baterie se sníží a může dojít k alarmu přepětí článku.

Pro úplné nabití a vyvážení baterií postupujte dle instrukcí popsanych v části 3.2.

4.2 Nabíjecí napětí

Doporučené nabíjecí napětí: 14 V – 14,4 V na baterii (doporučeno je 14,2 V), resp. 28 V – 28,8 V (doporučeno je 28,4 V).

Absorpční doba: 2 hodiny pro nabití na 100 % nebo několik minut pro nabití na 98 %.

Maximální nabíjecí napětí: 14,4 V, resp. 28,8 V na baterii.

Doporučené „skladovací/udržovací“ napětí: 13,5 V, resp. 27 V na baterii.

Baterie musí být pravidelně (nejméně jednou za měsíc) nabíjeny na 14 V (max. 14,4 V), aby byly plně vyváženy. Dvě nebo čtyři baterie v sérii by měly být pravidelně nabíjeny na napětí 28 V, resp. 56 V.

4.3 Prahová hodnota povolená pro vybíjení

Prahová hodnota, pod níž je zakázáno vybíjení baterie, je ve výchozím nastavení 2,8 V a lze ji konfigurovat v aplikaci VictronConnect (rozsah 2,6 V až 2,8 V).



4.4 Prahová hodnota alarmu nízké teploty

Prahová hodnota, pod níž se spustí alarm nízké teploty, je ve výchozím nastavení 5 °C a lze ji konfigurovat v aplikaci VictronConnect (rozsah -20 °C až +20 °C).

Varování: při nastavení této teploty na méně než 5 °C se ruší záruka. Nabíjení lithium-železo-fosfátových baterií při nižší teplotě než 5 °C trvale poškozuje chemickou strukturu baterie a snižuje kapacitu.

4.5 Kompenzace teploty baterie

Teplota baterie se používá ke spuštění alarmů teploty a je zobrazena v aplikaci VictronConnect. Aby se zlepšila přesnost měření teploty, je interně kalibrována po nečinnosti baterie (bez vyvážení) během 4 hodin.

Výsledkem této kalibrace je posun teploty baterie, který je k dispozici jako uživatelské nastavení v aplikaci VictronConnect (rozsah -10 °C až +10 °C). To v případě potřeby umožňuje i manuální korekci teploty baterie.

Pokud je nastaven teplotní posun uživatelem během automatické kalibrace, automatická kalibrace se přeruší. Účinná bude hodnota nastavená uživatelem.

4.6 Systém řízení baterie (Battery Management System, BMS)

Pro zpracování informací z baterií jsou k dispozici dva systémy pro řízení baterií BMS.

4.6.1 BMS 12/200

BMS 12/200 je jednoduché řešení „all-in-one“ určeno pouze pro 12 V systémy.

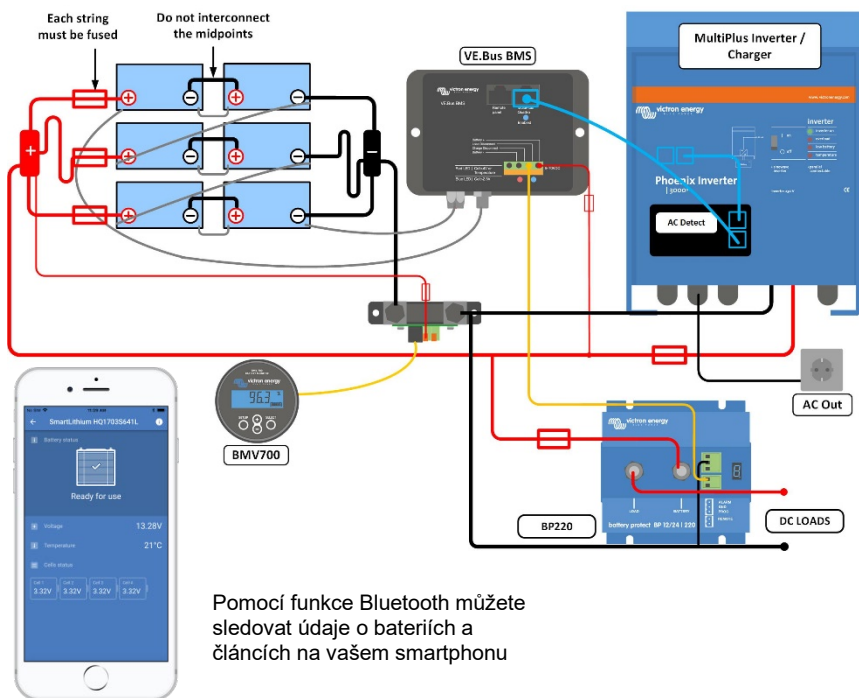
Obsahuje všechny funkce popsané v části 4.1 a omezovač proudu alternátoru.

Podrobnosti naleznete v technickém listu a manuálu na našich webových stránkách.

4.6.2 VE.Bus BMS

Tento systém BMS je vhodný pro systémy 12, 24 a 48 V.

Podrobné informace a příklady instalace naleznete v technickém listu a manuálu na našich webových stránkách.



Obrázek 1: Příklad systému s VE.Bus BMS

Victron Energy Blue Power

Distributor:

Sériové číslo:

Verze : 16

Datum : 5. června 2020

Victron Energy B.V.

De Paal 35 | 1351 JG Almere

PO Box 50016 | 1305 AA Almere | Nizozemsko

Telefon : +31 (0)36 535 97 00

E-mail : sales@victronenergy.com

www.victronenergy.com



victron energy