

Nabíječky DC-DC Orion-Tr Smart, Neizolovaný

360 - 400 Wattů

S třístupňovým algoritmem nabíjení baterie

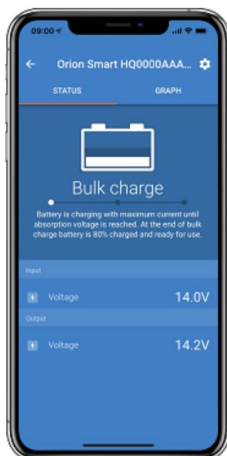
www.victronenergy.com



**Orion-Tr Smart Neizolovaný
12/12-30**



**Orion-Tr Smart Neizolovaný
12/12-30**



S možností připojení Bluetooth Smart

Jakýkoli smartphone, tablet či jiné zařízení může být použito pro monitorování, změnu nastavení a aktualizaci nabíječky, když jsou k dispozici nové softwarové funkce.

Plně programovatelné

- Algoritmus nabíjení baterie (konfigurovatelný) nebo stálý výstup.
- Kompatibilita s chytrým alternátorem: mechanismus detekce chodu motoru.

Adaptivní třístupňový algoritmus nabíjení: rychlé – absorpční – plovoucí

- Pro olověné kyselinové baterie je důležité, aby během mírných vybití doba absorpce byla krátká, čímž se předejde přebíjení baterie. Po hlubokém vybití doba absorpce se zvyšuje automaticky, aby se zajistilo plné nabití baterie.
- Absorpční doba u lithiových baterií je stálá, 2 hodiny podle výchozího nastavení.
- Nebo lze zvolit stálé výstupní napětí.

Vzdálené zapnutí / vypnutí

Ke dvoupólovému konektoru může být připojen spínač dálkového zapnutí/vypnutí nebo reléový kontakt. Nebo svorka H (pravá) dvoupólového konektoru může být přepnuta na plusový pól baterie nebo svorka L (levá) dvoupólového konektoru může být přepnuta na minusový pól baterie (nebo například na kostru vozidla).

Všechny modely jsou vybaveny ochranou proti zkratu a lze je zapojit paralelně pro zvýšení výstupního proudu

Počet jednotek, které lze zapojit paralelně, není omezen.

Ochrana proti vysoké teplotě

Výstupní proud se sníží při vysoké okolní teplotě.

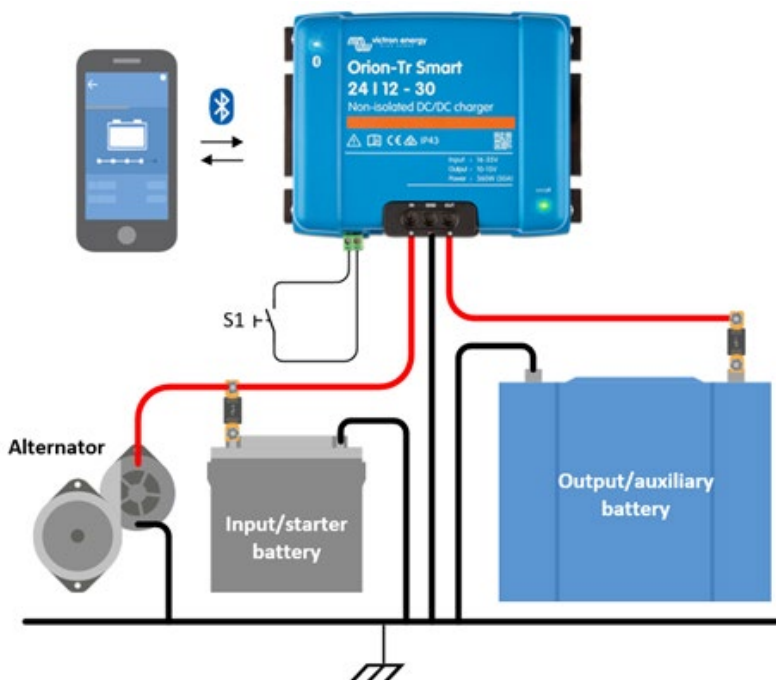
Ochrana IP43

Při instalaci se šroubovými svorkami orientovanými směrem dolů.

Šroubové svorky

Instalace nevyžaduje speciální nářadí.

Vstupní pojistka (není zaměnitelná)



Orion-Tr Smart Neizolovaný nabíječky 360 – 400 Wattů	12/12-30 (360W)	12/24-15 (360W)	24/12-30 (360W)	24/24-17 (400W)
Rozsah vstupního napětí (1)	10 – 17V	10 – 17V	20 – 35V	20 – 35V
Vypnutí při napětí nižším než	7V	7V	14V	14V
Restartování při napětí nižším než	7,5V	7,5V	15V	15V
Jmenovité výstupní napětí	12,2V	24,2V	12,2V	24,2V
Rozsah nastavení výstupního napětí	10 – 15V	20 – 30V	10 – 15V	20 – 30V
Tolerance výstupního napětí	+/- 0,2 V			
Výstupní hluk	2 mV rms			
Nepřetržitý výstupní proud při jmenovitém výstupním napětí a teplotě 40 °C	30A	15A	30A	17A
Maximální výstupní proud (10 s) při jmenovitém výstupním napětí minus 20 %	40A	25A	45A	25A
Výstupní proud zkratu	60A	40A	60A	40A
Nepřetržitý výstupní výkon při 25 °C	430W	430W	430W	480W
Nepřetržitý výstupní výkon při 40 °C	360W	360W	360W	400W
Účinnost	87%	88%	88%	89%
Žádný zatěžovací proud	< 80mA	< 100mA	< 100mA	< 80mA
Pohotovostní proud	< 1mA			
Provozní rozsah teplot	-20 až do +55°C (snižuje se o 3% na každý °C nad 40°C)			
Vlhkost	Max. 95% nekondenzující			
Připojení DC	Šroubové svorky			
Maximální průřez kabelu	16 mm ² (AWG6)			
Hmotnost	Modely se vstupem 12V a/nebo výstupem 12V: 1,8 kg (3 lb)		Jiné modely: 1,6 kg (3,5 lb)	
Rozměry v x š x h	130 x 186 x 70 mm (5,1 x 7,3 x 2,8 palce)			
Standardy: Bezpečnost Emise Odolnost Automobilové směrnice	EN 60950 EN 61000-6-3, EN 55014-1 EN 61000-6-2, EN 61000-6-1, EN 55014-2 ECE R10-5			
<p>1. Je-li výstupní napětí nastaveno na hodnotu jmenovitého napětí nebo nižší, výstupní napětí zůstane stabilní v rozmezí uvedeného rozsahu vstupního napětí (funkce Buck-boost) Je-li výstupní napětí nastaveno na hodnotu vyšší než jmenovité napětí o určité procento, minimální vstupní napětí, při kterém výstupní napětí zůstane stabilní (nebude se zvyšovat), se zvýší o stejné procento.</p> <p>Poznámka 1) Aplikace VictronConnect nebude zobrazovat vstupní nebo výstupní proud. Poznámka 2) Zařízení Orion-Tr Smart není vybaveno portem VE.Direct.</p>				