

Dátový list pre produkt: IS506142--

Poistkový odpínač 14x51 mm, 2-pólový, 50A, na montážnu lištu



Schrack-Info

- All contact surfaces are silver plated
- Changing of a fuse-link without danger of direct touch of parts under voltage
- More space for finger to open fuse carrier
- Complete protection against touch according to IP20
- Possibility of sealing in ON or OFF positions

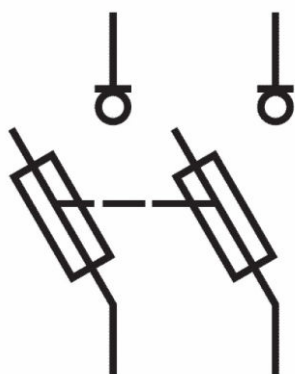
Technické informácie

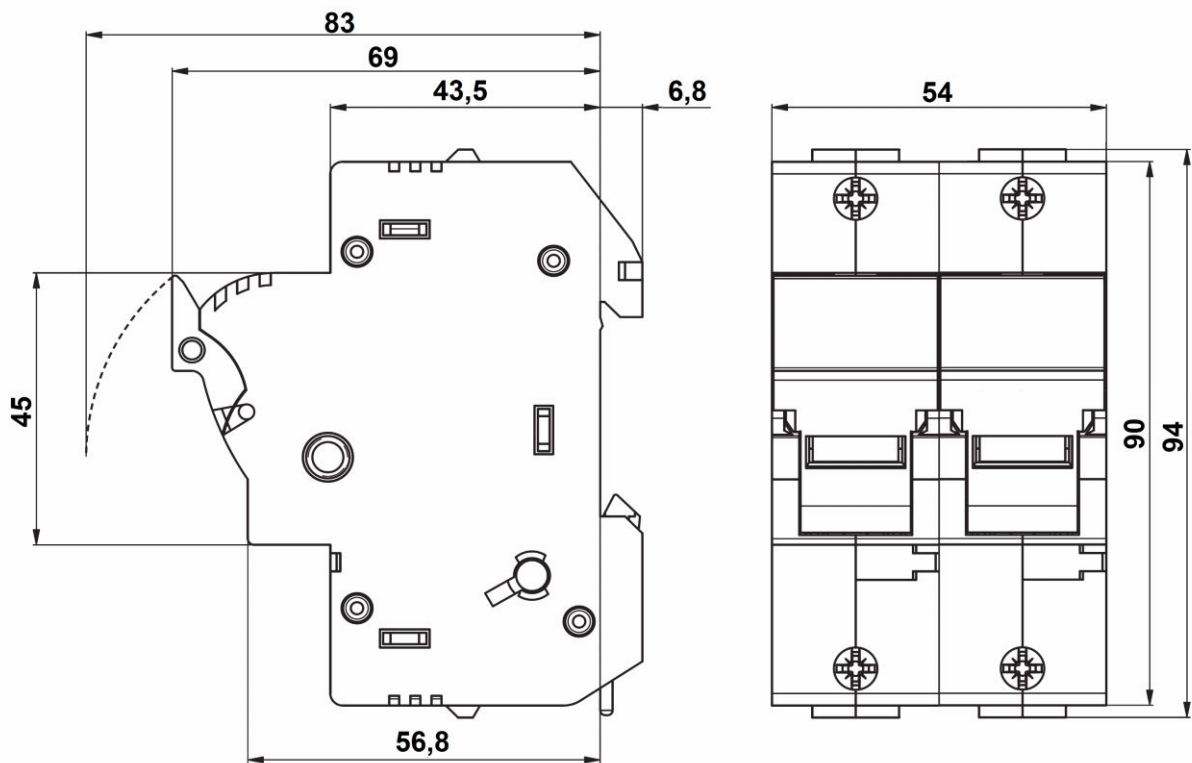
Počet pólov	2
Veľkosť	14x51
Menovitý prúd (A)	50
Frekvencia Hz (Hz)	45 - 62
Menovitý prúd poistky	400VAC: 50A gG/50A aM 500VAC: 50A gG 690VAC: 25A gG/25A aM
Menovitý krátkodobý výdržný prúd I _{cw}	600A/1s
Menovitý podmienený skratový prúd	gG: 120kA/500V (50A gG) aM: 50kA/400V (50A aM)
Max. stratový výkon poistiek (W)	gG: 5W/aM: 3W

Technické informácie - Pokračovanie

Kategória použitia	AC-22B pri 690V/50A
Počet zopnutí (so záťažou)	300
Počet zopnutí (bez záťaže)	1700
Menovité izolačné napätie (V)	690
Stupeň ochrany krytom	IP20
Teplotný rozsah - prevádzka (°C)	-5 až +40
Teplota okolia - skladovanie (°C)	-25 / +55
Kategória prepätia/stupeň znečistenia	III
Menovitá odolnosť proti rázovému napätiu Uimp	8kV
Montáž	DIN lišta 35mm
Prierez pevný vodič (mm ²)	1-35
Prierez flexibilný vodič (mm ²)	1-35
Možnosť plombovania	v polohe ZAP alebo VYP
Max. uťahovací moment (Nm)	2,5-3

Schéma zapojenia: Poistkový odpínač 14x51 mm, 2-pólový, 50A, na montážnu lištu



Rozmerový obrázok: Poistkový odpínač 14x51 mm, 2-pólový, 50A, na montážnu lištu

Tabuľka objednávacích čísel

POPIS	OBJ. ČÍSLO
Poistkový odpínač 14x51mm, 2-pólový, 50A, na montážnu lištu	IS506142
Voliteľné príslušenstvo	
Valcová poistka, 14x51, 2A, 690V AC	ISZ14002
Valcová poistka, 14x51, 4A, 690V AC	ISZ14004
Valcová poistka, 14x51, 6A, 690V AC	ISZ14006
Valcová poistka, 14x51, 10A, 690V AC	ISZ14010
Valcová poistka, 14x51, 16A, 690V AC	ISZ14016
Valcová poistka, 14x51, 20A, 690V AC	ISZ14020
Valcová poistka, 14x51, 25A, 690V AC	ISZ14025
Valcová poistka, 14x51, 32A, 500V AC	ISZ14032
Valcová poistka, 14x51, 40A, 500V AC	ISZ14040
Valcová poistka, 14x51, 50A, 500V AC	ISZ14050