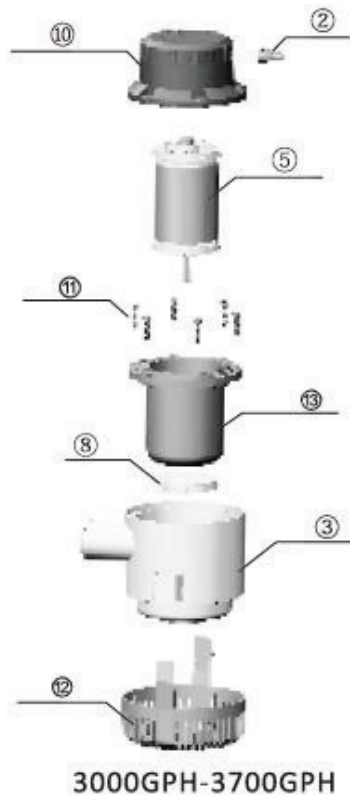
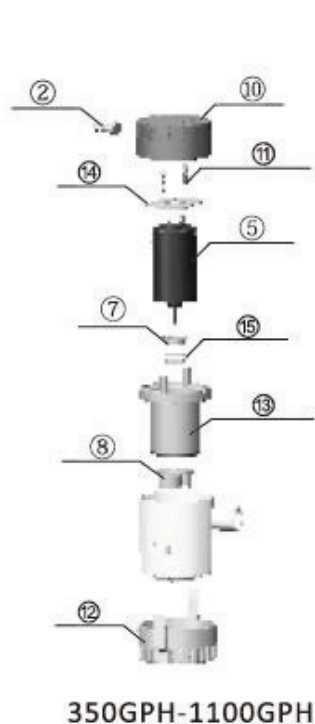


BILGE PUMP SEAFLO

Návod



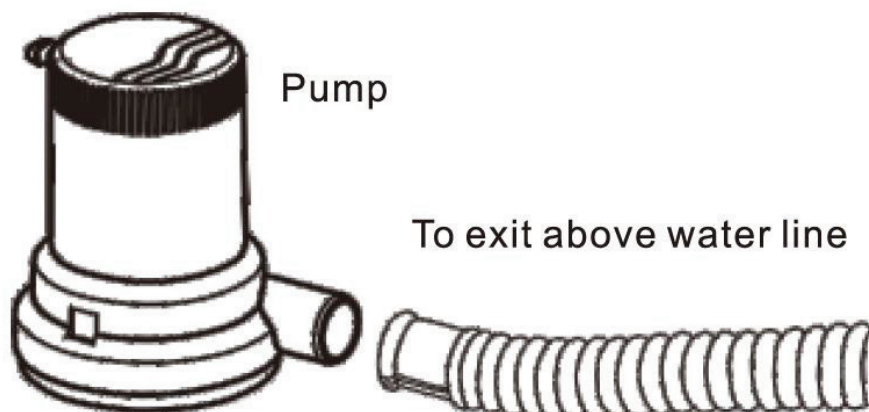
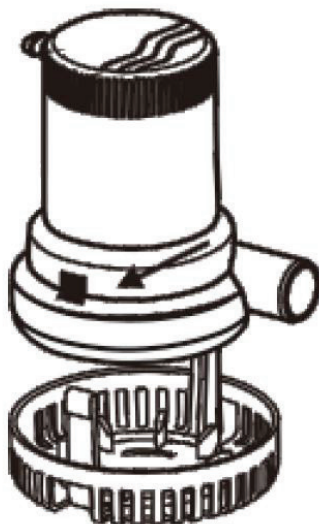
KONFIGURACE: Právě jste si zakoupili jedno z nejkvalitnějších ponorných Bilge čerpadel dostupných v oboru. Čerpadlo bylo vyvinuto po dlouhých letech výzkumu a testování našimi výzkumnými pracovníky a tisíci uživatelů. Čerpadla jsou navržena tak, aby dlouhé roky poskytovala spolehlivý a bezproblémový provoz. Nesprávnou instalací a kabeláží může dojít k snížení výkonu a k poškození čerpadla.



1. Wire
2. Wire Buckle
3. Pump Housing
4. Seal
5. Motor
6. Seal Cover
7. Oil Seal
8. Impeller
9. Snap Spring
10. Pump Cover
11. Tapping Screw
12. Strainer
13. Motor Cover
14. Motor Bracket
15. Gasket

KROK 1: Odstraňte sítko ze spodní části čerpadla stisknutím pojistných jazýčků na obou stranách čerpadla.

UPOZORNĚNÍ: Před připojením čerpadla k elektrickému zdroji a výtlačné hadici, musí být vždy nainstalováno sítko čerpadla (filtr).



KROK 2: Čerpadlo umístěte do nejhlubší útroby lodi (tam kde se drží voda, když je loď v klidu). Instalace čerpadla musí umožnit úplné vypuštění hadice. Hadice musí být natažena tak, aby na výtlaku nevznikaly žádné kapsy.

KROK 3: Umístěte sítko tak, aby výtlak čerpadla byl ve správné poloze pro připojení k vypouštěcí hadici.

KROK 4: A. Pokud připevňujete sítko na dřevo, upevněte jej šrouby z nerezové oceli.

B. Pokud připevňujete sítko na kov nebo sklolaminát, nejprve připojte dřevěnou podložku (blok) a poté jej připevněte čerpadlo k dřevěné podložce (bloku).

KROK 5: Namontujte čerpadlo na sítko tak, aby zapadly obě pojistky 11/2 "na své místo. (Pokud je to požadováno, může se čerpadlo na těchto výstupcích otočit.)

KROK 6: Připojte hadice 3/4, 1-1/8", 1-1/2 "nebo 2" k výtlačné hubici a upevněte ji pomocí nehybné ocelové svorky. Pro instalaci čerpadla doporučujeme model hadice, který se při ostrých ohybech nezlomí. Pokud vaše čerpadlo nahrazuje konkurenční model s menším průměrem hadice a výtlačná hadice lze jen těžko vyměnit, můžete použít adaptér pro přizpůsobení se menší hadici. **Poznámka:** Menší hadice čerpadlo nepoškodí, ale zapříčiní nižší průtok vody.

KROK 7: Připojení k trupu lodi A. Pro většinu instalací nainstalujte průchodku potrubí dle jmenovitého průtoku čerpadla v plné velikosti 3/4 ", 1-1/8", 1-1/2" nebo 2" ID. Průchodku nainstalujte minimálně 30 cm nad úroveň hladiny, aby se zabránilo toku vody zpět do trupu lodi, když je čerpadlo vypnuté.

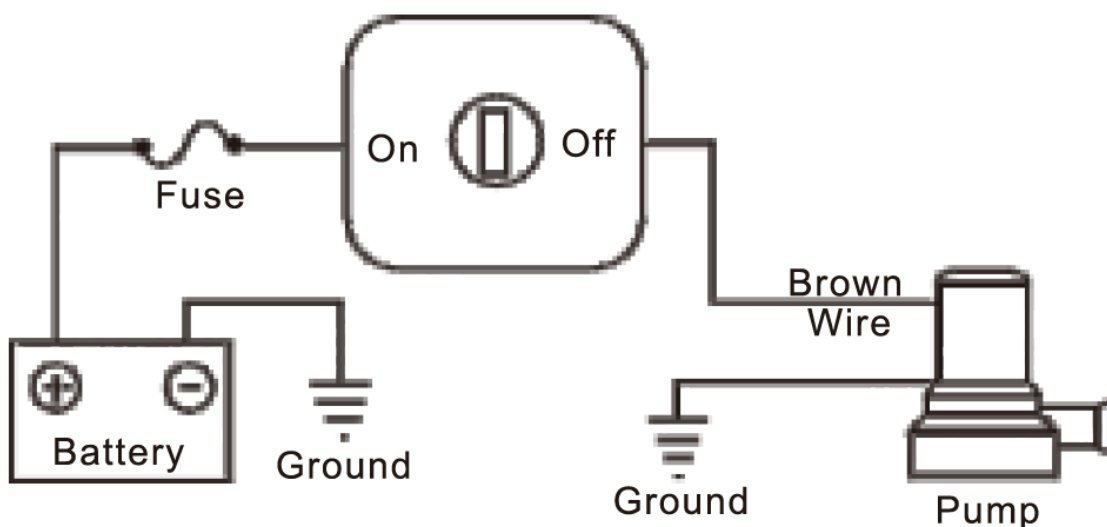
B. Pro záďové instalace umístěte průchodku do zádi dostatečně vysoko - 3/4 ", 1-1/8", 1-1/2" nebo 2", aby nedocházelo k ponoření průchodky za jakýchkoli podmínek.

KROK 8: Zapojení: Aby se předešlo elektrolýze a zkorodování připojeních vodičů, je nezbytné, aby všechny konce vodičů a byly utěsněny vysoce odolným mořským tmelem, a umístěny nad nejvyšší možnou hladinu vody a pevněny izolovanými sponkami nebo plastovými pásky. Při instalaci čerpadla by měl být použit vodič o průřezu 16. Pokud je však instalace čerpadla delší jak 50 cm od zdroje baterie, měla by se velikost drátu zvětšit. Použití příliš tenkého vodiče způsobuje nežádoucí hřátí ve vodiči a má za následek pokles napětí a nižší výkon čerpadla.

KROK 9: pojistka Chcete-li chránit elektrickou kabeláž a automatický spínač před možným přetížením, nainstalujte pojistku do kladného (+) vodiče z baterie. Pokud používáte spínač panelu s držákem pojistky, zkontrolujte, zda se používá správná pojistka.

KROK 10: Postupujte podle jednoho ze dvou schémat zapojení: Zapojení pro ruční provoz Manuální systém je nejjednodušší systém, poskytuje pouze ON-OFF ovládání čerpadla. V důsledku toho jsou čerpadla často ponechány zapnuté déle, než je nutné.

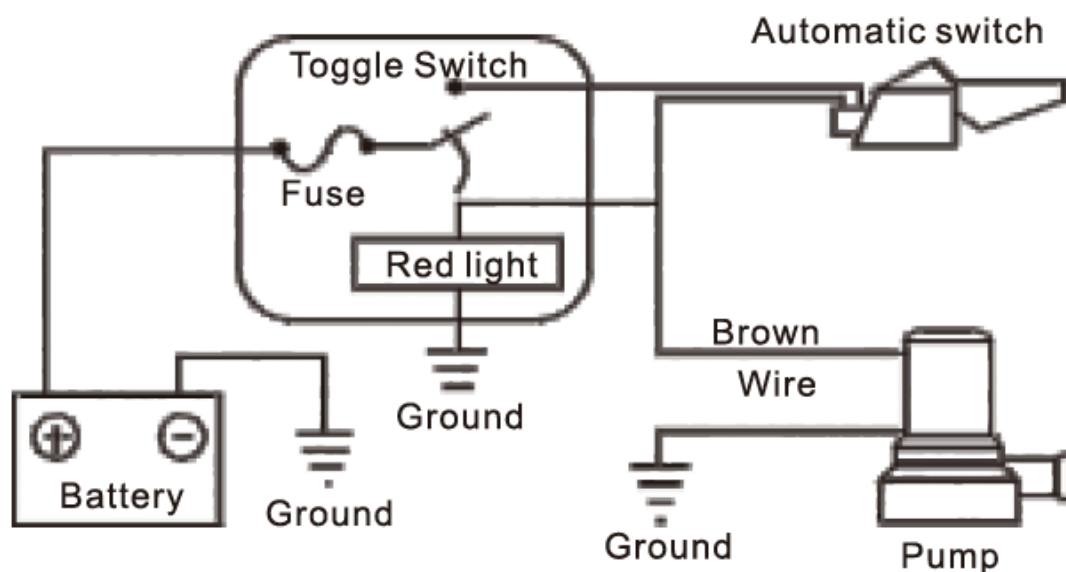
Instalace panelu s vestavěným držákem pojistek:



Zapojení pro automatický provoz:

Automatický systém zajišťuje, že nádoba/loď je vždy vyčerpána, i bez dozoru. Po vyčerpání vody se čerpadlo automaticky vypne. Prodlouží se tak životnost čerpadla, baterie.

Automatický systém může také zajistit ruční ovládání čerpadla instalací spínače panelu. Tyto spínače mají funkci „zabezpečenou proti selhání“, která automaticky přepne spínač do polohy „vypnuto“, což zabraňuje nechtěnému zapnutí čerpadla.



KROK 11: Polarita!. Pokud není zapojení čerpadla správné, čerpadlo se začne otáčet druhým směrem. Voda může vytékat z vypouštěcí hadice, ale průtok bude velmi omezen. Pro správné zapojení polarity, připojte hnědý vodič na kladný pól baterie +. Způsob jak ověřit směr otáčení (a tím i polaritu), je visuelně zkontrolovat směr otáčení dle šipky tvarované ve spodní části čerpadla. Do vstupního otvoru čerpadla nikdy nevkládejte prsty ani jiné předměty.

Skladování: Funkce čerpadla není ovlivněna mrazem. Pokud je čerpadlo ponořeno do zamrzlé vody (ledu), čerpadlo nelze použít. Nikdy nezapínejte čerpadlo, pokud je obklopené ledem.

Možné příčiny nefunkčnosti: Odpojte a vypněte čerpadlo!

ODSTRAŇOVÁNÍ ZÁVAD ŘEŠENÍ PROBLÉMŮ

Možná příčina: Vyčistěte vnější část sítka a odstraňte nečistoty kolem oběžného kola. Zkontrolujte hadici na výtlaku čerpadla. Pokud je hadice zalomena, upravte hadici tak, aby voda mohla volně proudit hadicí.

Nízké napětí baterie: Zkontrolujte stav baterie a v případě potřeby baterii nabijte.

Žádné čerpání vody: zkontrolujte provedení připojení a zkontrolujte spoje, zda nejsou zkorodované. Vizuální kontrola nestačí - mírný tah na každém vodiče (drátu) ukáže, zda jsou dráty stále spojeny.

Pojistka je poškozená: Zkontrolujte, zda je pojistka správná, pokud je pojistka v pořádku, zkontrolujte oběžné kolo a sání, abyste se ujistili, že oběžné kolo není zaneseno pevnými částicemi.

Porucha plovákového spínače: Zvedněte konec plovákového spínače nahoru - pokud běží čerpadlo, spínač je v pořádku. Pokud čerpadlo neběží, otočte ruční přepínač do polohy - pokud čerpadlo běží, automatický spínač má "poruchu".

Něco pod plovákem: Vyčistěte plovák, ujistěte se, že žádné částice nebrání funkci plováku. Zkontrolujte, zda plovák není zaseknutý.

Zkontrolujte, zda je plovák volný bez stokového oleje a nečistot. Pokud se zdá, že činnost plováku je pomalá nebo se plovák volně nepohybuje, může dojít k přerušovanému nebo sporadickému provozu čerpadla. Tento stav je obvykle výsledkem hromadění oleje nebo nečistot v pohyblivých částech spínače a kolem nich. Chcete-li opravit plovák, zkuste namočit celý spínač do neutrálního čistícího roztoku, čisté nebo mořské vody atd....po dobu deseti minut. Několikrát plovák propláchněte a zkontrolujte hladký a volný provoz plováku.

Plovák je namontován příliš nízko: Pokud čerpadlo nasává vzduch a automatický spínač nedosáhl polohy VYPNUTO, může být plovák namontován příliš nízko. **DŮLEŽITÉ** plovák by měl být nainstalován alespoň o ¼ výše než sání/základna čerpadla.

Kombinace zaseknutého oběžného kola a pojistky nesprávné velikosti. Ujistěte se, že oběžné kolo je zbaveno nečistot a může se volně otáčet. Ujistěte se, že pojistka má požadované jmenovité napětí případně vložte pojistku s menším odporem. Vyměňte poškozené vodič nebo spínač.

ZÁRUKA SEAFLO

Společnost SEAFLO zaručuje, že na produkty značky SEAFLO drží záruku po dobu dvou (2) let od data nákupu zákazníka a převzetí zboží.

Není-li doklad o koupi, záruka se vztahuje na dva (2) roky od data výroby uvedeného na typovém štítku motoru nebo na uvedených výrobcích, v žádném případě nesmí přesáhnout dva (2) roky.

Omezená záruka se nevztahuje na výrobky, které byly nesprávně nainstalovány, nesprávně použity nebo nejsou kompatibilní s komponentami vyrobenými společností SEAFLO.

Záruka se nevztahuje na poruchy produktů způsobené cizími úlomky, špatnou instalací.

Záruční nároky mohou být vyřešeny autorizovaným servisním střediskem nebo servisním střediskem SEAFLO. Náklady s vracením zboží se hradí zasílající. Pečlivě zabalte všechny předměty reklamace. Společnost SEAFLO nenese odpovědnost za poškození zboží způsobené během přepravy do servisního střediska.

Závazek společnosti SEAFLO podle této záruční politiky je omezen na opravu nebo výměnu produktů. Na produkty, které nejsou shledány vadnými (v souladu s podmínkami této omezené záruky), se účtují poplatky, které má navracený zaplatit za testování a balení jednotek „testovaných“. SEAFLO si vyhrazuje právo zvolit způsob přepravy: SEAFLO si vyhrazuje právo bez předchozího upozornění aktualizovat specifikace, měnit ceny nebo provádět náhrady.