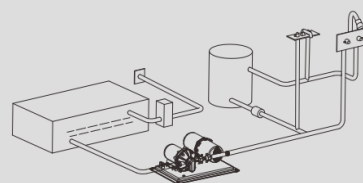


SEAFLO[®]

3.0GPM/5.5GPM čerpadlo s integrovanou akumulací

Instalační manuál



SEAFLO[®]

FUNKCE

- Ideální pro tři až pět vodovodních baterií.
- Samonasávací schopnost -1.8m.
- Možnost chodu na sucho.
- Jednoduchá a snadná instalace.
- CE, RoHS
- Plynulý průtok kapaliny bez vodních rázů v potrubí, tichý chod, dlouhá životnost čerpadla.
- Tlakový spínač zapnutí 2.4 bar (35 psi) vypnutí 3.1 bar (45 psi). (SFWSK1-030-045-002/SFWSK2-030-045-002).
- Tlakový spínač zapnutí 3.1 bar (45 psi) vypnutí 3.8 bar (55 psi). (SFWSK1-030-055-002/SFWSK2-030-050-002).
- Tlakový spínač zapnutí 1.4 bar (20 psi) vypnutí 4.2 bar (60 psi).

SPECIFIKACE

Model	Voltage	Tank Volume	Flow (GPM/LPM)	Pressure On (PSI/Bar)	Pressure Off (PSI/Bar)	Max Draw (A)	Ports	Weight	Dimension
SFWSK1-030-045-002	12V DC	0.75L	3.0/11.3	35/2.4	45/3.1	11.0	1/2" MNPT	3.2 kg	14.57"(370mm) x10.24"(260mm) x5.75"(146mm)
SFWSK2-030-045-002	24V DC	0.75L	3.0/11.3	35/2.4	45/3.1	5.5	1/2" MNPT	3.2kg	14.57"(370mm) x10.24"(260mm) x5.75"(146mm)
SFWSK1-030-055-002	12V DC	0.75L	3.0/11.3	45/3.1	55/3.8	7.5	1/2" MNPT	3.3kg	14.57"(370mm) x10.24"(260mm) x5.75"(146mm)
SFWSK2-030-055-002	24V DC	0.75L	3.0/11.3	45/3.1	55/3.8	4.0	1/2" MNPT	3.3kg	14.57"(370mm) x10.24"(260mm) x5.75"(146mm)
SFWSK1-055-060-003 NEW	12V DC	1.0L	5.5/20.8	20/1.4	60/4.2	17.0	1/2" MNPT	4.4 kg	14.57"(370mm) x13.74"(349mm) x6.02"(153mm)
SFWSK2-055-060-003 NEW	24V DC	1.0L	5.5/20.8	20/1.4	60/4.2	9.0	1/2" MNPT	4.4kg	14.57"(370mm) x13.74"(349mm) x6.02"(153mm)

POKYNY PRO INSTALACI

Základovou desku s čerpadlem a expanzní nádobou bezpečně připevněte k plochému povrchu na libovolném vhodném místě s dobrým přístupem pro běžnou údržbu. Základovou desku připevněte tak, aby nedošlo k přílišnému stlačení upevňovacích nožiček. Jednotka by měla být instalována v systému potrubí za zásobní nádrží na vodu a před rozdělením potrubí tak, aby sloužila k doplnění ohříváče teplé vody nebo vodovodní baterii. Potrubí ze zásobní nádrže na vodu připojte k vstupnímu portu čerpadla kde je instalován filtr. Na výstupní potrubí, připojte akumulární nádrž.

NÁVOD K OBSLUZE

- Zkontrolujte hladinu vody v zásobní nádrži.
- Otevřete vodovodní baterie s horkou a studenou vodou.
- Zapněte čerpadlo a chvíli počkejte. Až se průtok stabilizuje, uzavřete každou vodovodní baterii. Po uzavření poslední vodovodní baterie, dojde k natlakování systému a čerpadlo se vypne.
- Čerpadlo je nyní připraveno k automatickému provozu. Spustí se, když se vodovodní baterie otevře a zastaví se, když dojde k uzavření vodovodní baterie.
- Pokud čerpadlo nezačne čerpat vodu, vypněte čerpadlo a odvědušněte potrubní systém otevřením vodovodních kohoutků. Zkontrolujte sací potrubí, zda je zajištěn plynulý přítok vody.
- Při první instalaci doporučujeme nechat běžet čerpadlo po dobu dvou minut, aby došlo k plnému propláchnutí čerpadla čerstvou vodou.

UPOZORNĚNÍ

1. Těleso čerpadla motoru s během provozu zahřívá. Dlouhodobý kontakt během provozu může způsobit popáleniny.
2. Nepřepíňujte nádrž. Předplňovací tlak nádrže pro SFWSK1-030-045-002/SFSK2-030-045-002 je 32 PSI. Pokud jsou potřebné úpravy, udržujte tlakový rozsah mezi 30PSI—34PSI. Předplňovací tlak nádrže pro SFWSK1-030-055-002/SFWSK2-030-055-002 je 42PSI. Nastavitelný rozsah tlaku je 40PSI-44PSI. Pro SFWSK1-055-060-003 NEW/SFWSK2-055-060-003, předběžný tlak nádrže je 18 PSI, nastavitelný rozsah tlaku je 16PSI—20PSI.

VAROVÁNÍ

Nebezpečí výbuchu!!! Nepoužívejte čerpadlo na benzín, rozpouštědla, ředidla nebo jiné hořlavé kapaliny. Čerpadlo a příslušenství není určeno pro hořlavé kapaliny. Nepoužívejte na hořlavé kapaliny, které mohou způsobit výbuch, zranění nebo smrt!!!

PŘÍSLUŠENSTVÍ

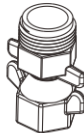
Fitting



51F01

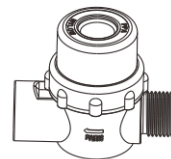


51F03



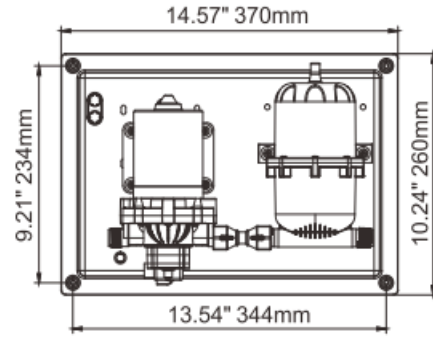
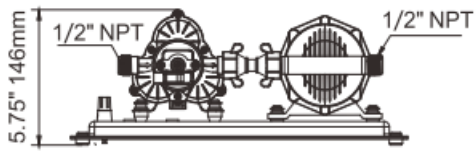
51F10

Filter

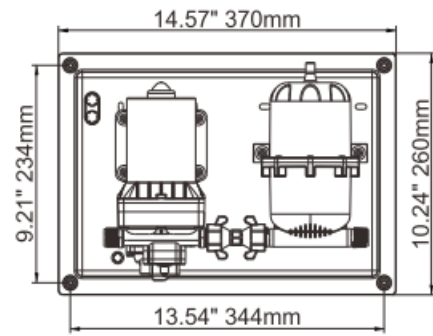
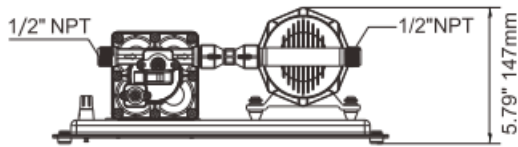


51S01

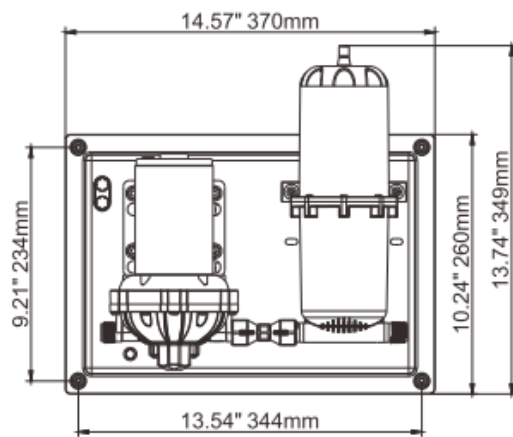
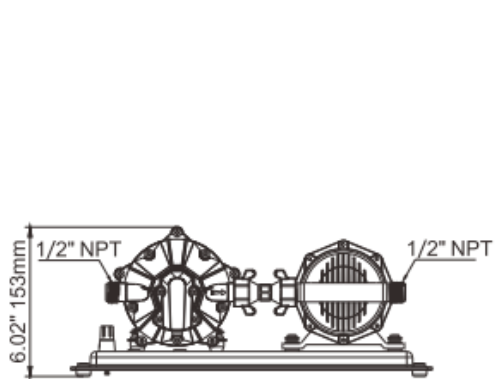
ROZMĚRY



SFWSK1-030-045-002 , SFWSK2-030-045-002



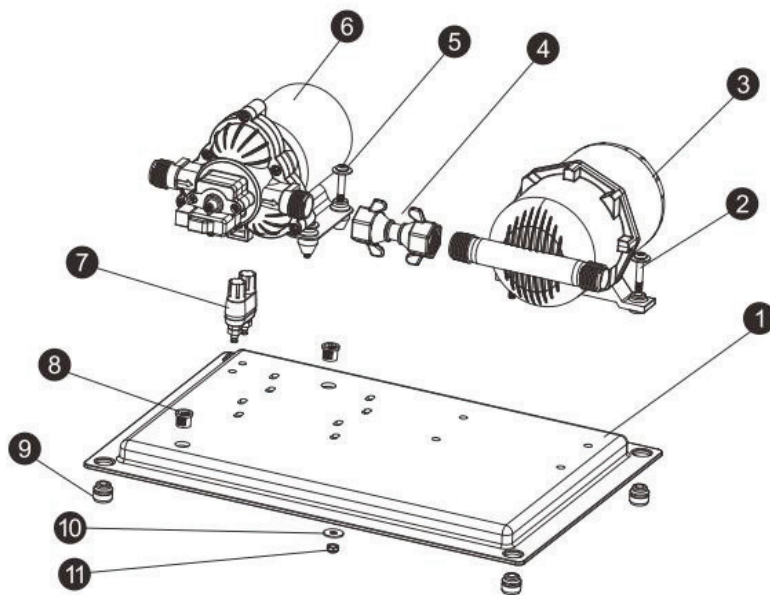
SFWSK1-030-055-002 , SFWSK2-030-055-002



SFWSK1-055-060-003 NEW , SFWSK2-055-060-003 NEW

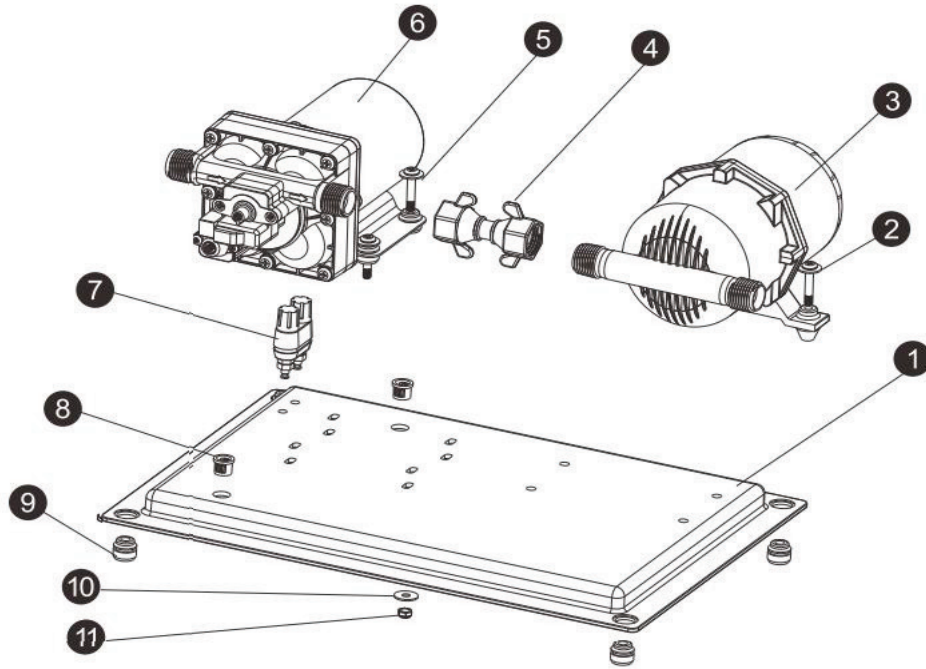
NÁHRADNÍ DÍLY

SFWSK1-030-045-002
SFWSK2-030-045-002



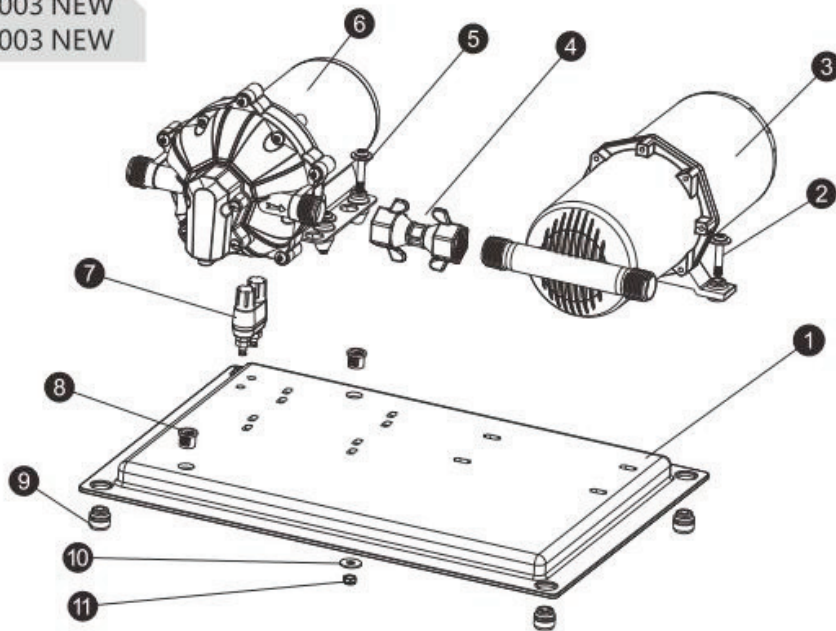
Key	Description	Quantity
1	Base	1
2	Screw for Accumulator Tank	2
3	0.75L Accumulator Tank	1
4	51F09 Fitting	1
5	Screw for Pump	4
6	33 Series Diaphragm Pump	1
7	Sealed Copper Terminal	1
8	Button Bushings	2
9	Rubber Feet	4
10	Flat Gasket	12
11	Screw Nut	6

SFWSK1-030-055-002
SFWSK2-030-055-002



Key	Description	Quantity
1	Base	1
2	Screw for Accumulator Tank	2
3	0.75L Accumulator Tank	1
4	51F09 Fitting	1
5	Screw for Pump	4
6	42 Series Diaphragm Pump	1
7	Sealed Copper Terminal	1
8	Button Bushings	2
9	Rubber Feet	4
10	Flat Gasket	12
11	Screw Nut	6

SFWSK1-055-060-003 NEW
SFWSK2-055-060-003 NEW



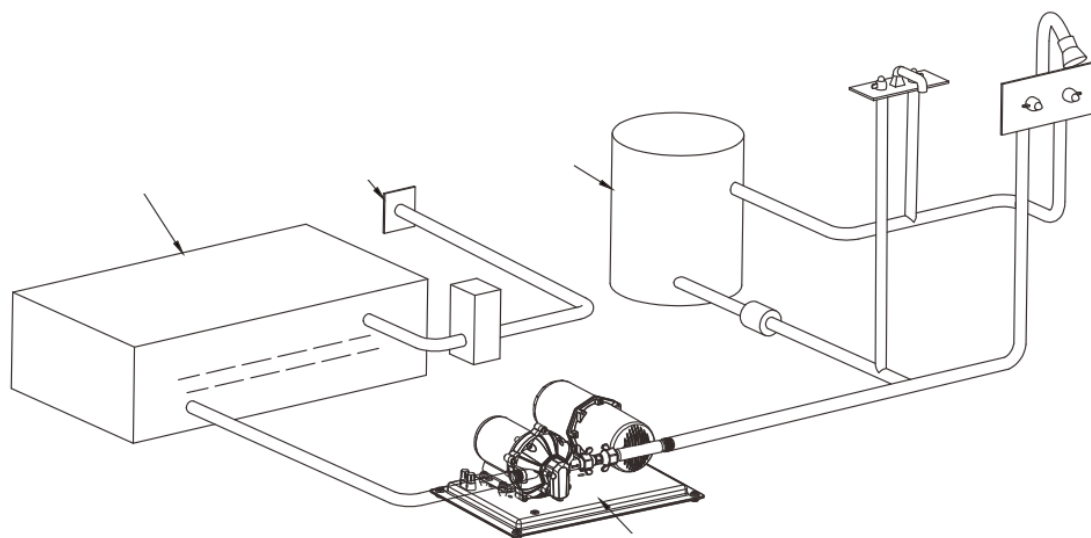
Key	Description	Quantity
1	Base	1
2	Screw for Accumulator Tank	2
3	1L Accumulator Tank	1
4	51F09 Fitting	1
5	Screw for Pump	4
6	NEW 51 Series Diaphragm Pump	1
7	Sealed Copper Terminal	1
8	Button Bushings	2
9	Rubber Feet	4
10	Flat Gasket	12
11	Screw Nut	6

INSTALACE ČERPADLA

Zásobní nádrž

Přívod vody

Ohřivač vody Připojení horké vody



Čerpadlo s akumulací nádrží