

SEAFLO®

Manuál pro membránové čerpadlo Série 42 & 43

Čerpadla řady 42 & 43 jsou tou nejlepší volbou při hledání vysoce výkonného membránového čerpadla. Řada 42 & 43 jsou vysoce univerzální a ideální pro dopravu kapalin, čištění, lehká průmyslová výroba, potravinářský a nápojový průmysl, zemědělský a automobilový průmysl. Čerpadlo je osazeno tlakovým senzorem a by-pasovým ventilem. Maximální výkon čerpadla je 11,3 l/min, max. výtlač 3,8 bar. Nepoužívejte čerpadlo na hořlavé a vznětlivé kapaliny. Čerpadlo nemůže být umístěno v prostředí s nebezpečím výbuchu!

FUNKCE

- Dvoukomorové membránové čerpadlo
- Přerušovaný chod
- Standardní montáž
- Běh na sucho při normálním pracovním zatížení
- Automatické řízení tlakovým spínačem
- By-pass snižuje riziko nárůstu tlaku v čerpadle
- Samonasávací schopnost
- Tichý chod
- Tepelná ochrana motoru

APLIKACE

- Zařízení pro postřikovače (postřikovače na vozidle, elektrické postřikovače, zahradní postřikovače)
- Čistící stroje, zvlhčovače, čištění vody, lékařské přístroje
- Plnění nápojů a kapalin do obalů
- Transport kapalin
- Solární systém
- Tlakování systémů

INSTALACE

Pro instalaci membránového čerpadla použijte silnostěnnou tlakovou hadici s dvounásobným pevnostním tlakem čerpadla (hadice musí být minimálně 1/2"ID), 4 ks hadicových spon z nerez oceli, 4 ks šrouby pro upevnění čerpadla, 1 ks elektrický vypínač, 1 ks pojistka, 1 ks teflonová páska.

1. Čerpadlo může být namontováno v libovolné poloze. Při montáži vertikálně umístěte hlavu čerpadla do dolní polohy, aby v případě poruchy nedošlo k úniku kapaliny do motoru.
2. Patky čerpadla příliš nedotahujte. Při silném dotažení dochází k přenášení vibrací a hluku do celého systému.
3. Sací a výtlačná hadice musí být vyztužená o minimální světlosti 1/2" (14 mm).
4. Čerpadlo připojte flexibilní opletenou hadicí, která minimalizuje vibrace a hluk. Tlaková hadice musí být navržena na 2 x větší tlak než je tlakový výkon čerpadla.
5. Nepoužívejte vstupní tlak do čerpadla vyšší než 2 bary. Obecně se snažte vyhnout veškerému vstupnímu tlaku.
6. Plánujte výtlačnou trasu co nejpřímější, bez zbytečných kolen, armatur, klapek atd...., Každé zúžení průtoku, má za následek nárůst tlaku.
7. Čerpadlu zajistěte co nejkratší sací trasu.
8. Stahovací pásky musí být dostatečně utaženy, aby se zabránilo úniku kapaliny.
9. Použijte nerezové stahovací pásky na obou koncích hadice, abyste zabránili úniku kapaliny a přisávání vzduchu na sací straně čerpadla.
10. Pokud je v sacím potrubí instalována zpětná klapka, tlaková ztráta musí být nejvýše 0,14 bar.
11. Pokud je při instalaci použita teflonová páska, nebo jiné těsnění na sací trase čerpadla zkontrolujte, zda nedošlo k zanesení sací trasy. Případně zbytky těsnění mohou vážně poškodit čerpadlo
12. Čerpadlo by mělo být zapojeno na vlastním elektrickém okruhu. Připojte kladný vodič (červený) ke kladnému pólu baterie a záporný vodič (černý) k zápornému pólu baterie.
13. Na snadno přístupném místě nainstalujte spínač pro ovládání čerpadla. Vypněte čerpadlo, pokud čerpadlo není delší dobu používáno, nebo když zásobní nádrž pro čerpadlo je prázdná.
14. Elektrický obvod by měl být osazen ochranou pojistkou na kladném vodiči. Čerpadlo řady 42 & 43 vyžaduje pojistku 16 amp.
15. Obvod čerpadla by neměl obsahovat žádné jiné elektrické odběry.
16. Ujistěte se, že máte správnou délku a velikost vodiče.
17. Po instalaci zkontrolujte napětí na motoru čerpadla. Napětí by mělo být zkontrolováno při provozu čerpadla. Čerpadlo pro svůj provoz potřebuje vždy plné napětí na motoru.

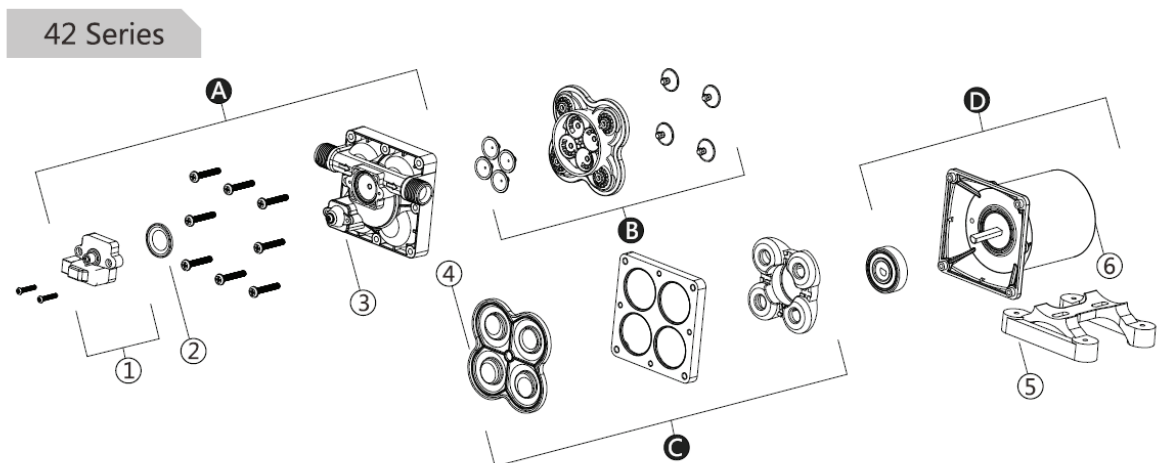
Motor

1. Pro instalaci čerpadla se doporučuje použít pružnou hadici na vodu. Pokud se rozhodnete připojit čerpadlo na pevné potrubí, instalujte mezi čerpadlem a potrubím krátkou pružnou hadici, která zabrání přenosu vibrací a hluku.
2. Nedoporučujeme používat kovové šroubení. Pokud je to možné, použijte plastové šroubení, které je součástí dodávky.
3. Nedostatek čištění a údržby je jedním z hlavních důvodů nedostatečného výkonu čerpadla. Pravidelně provádějte údržbu ve vhodných časových intervalech, zejména před a po skladování.

Elektrická pojistka

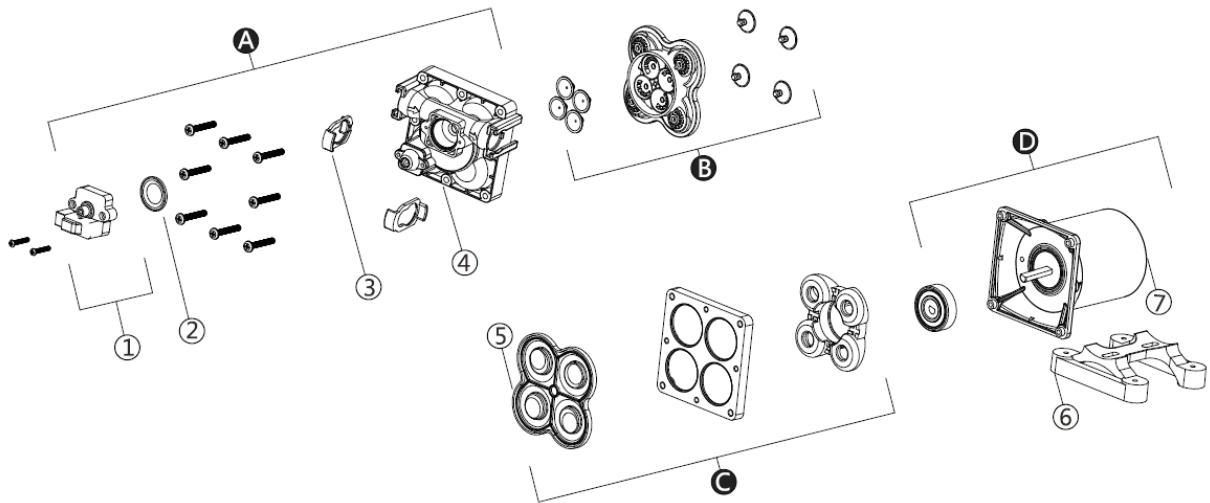
Ft.(m)	AWG(mm ²)
0-20 (0-6)	AWG16
20-30(6-9)	AWG14
30-50(9-15)	AWG12
50-65(15-19)	AWG10

Servisní sada



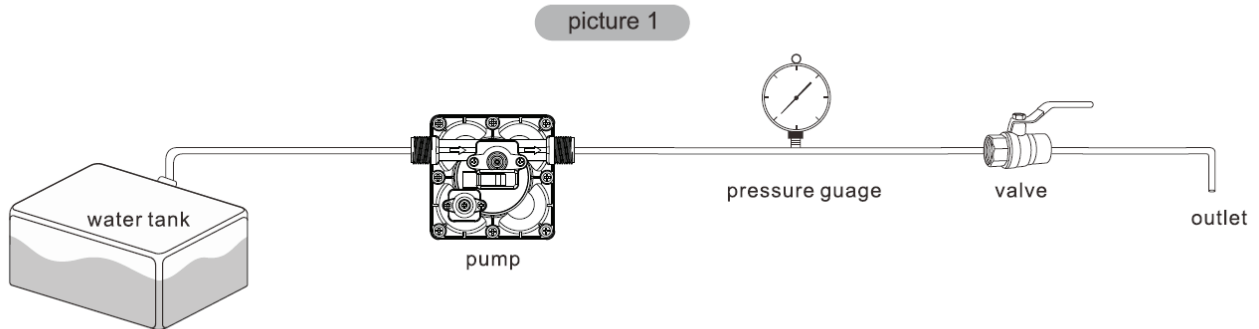
Key	Description	Quantity
A	Pump Head Assembly	1
B	Valve Assembly	1
C	Diaphragm Assembly	1
D	Motor Assembly	1
1	Pressure switch	1
2	Diaphragm of Pressure Switch	1
3	Pump Head	1
4	Diaphragm	1
5	Rubber Feet	1
6	Motor	1

43 Series

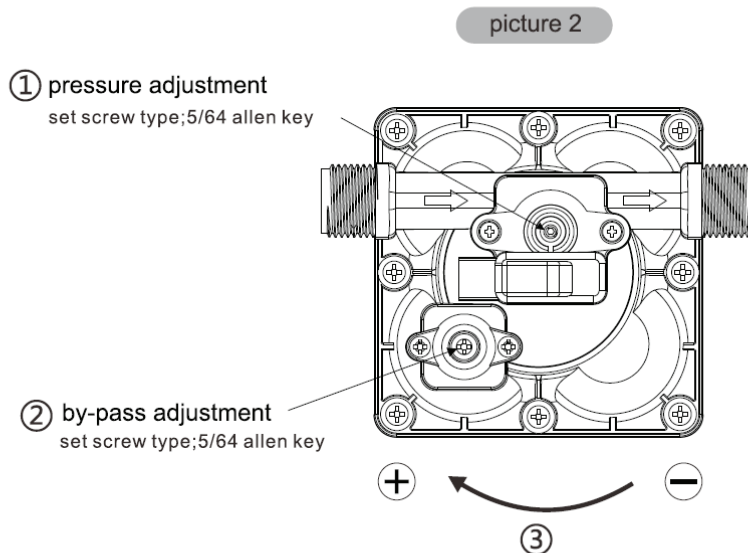


Key	Description	Quantity
A	Pump Head Assembly	1
B	Valve Assembly	1
C	Diaphragm Assembly	1
D	Motor Assembly	1
1	Pressure switch	1
2	Diaphragm of Pressure Switch	1
3	Quick Attach Clip	2
4	Pump Head	1
5	Diaphragm	1
6	Rubber Feet	1
7	Motor	1

Nastavení By-pass ventilu



1. Install the pump as the picture 1.



* Úplně vyjměte nastavovací šroub obtoku, označte šroub vzhledem k pouzdru obtoku, abyste zjistili počet otáček, začněte šroubováním stavěcího šroubu ve směru hodinových ručiček „10 1/2 až 11 otáček“ jako. Tím se zvýší maximální obtokový tlak na přibližně 67 psi. * Jak ověřit pravdivost uzavíracích a obtokových tlaků? Po seřízení šroubu pomalu uzavřete ventil až do uzavření. Okamžitá data ukazatele tlaku jsou tlaky uzavírací / obtokový.

ODSTRAŇOVÁNÍ ZÁVAD

Pulzace, cyklování, start a stop

- Zkontrolujte hadičky, zda nedošlo k jejich zlomení
- Potrubí nebo armatury mohou být příliš malé.
- Vyčistěte ventily a filtry.
- Zkontrolujte těsnost armatury z hlediska nasání vzduchu.

PORUCHA čerpadla smáčené části (motor je v provozu)

- Omezené sání a výtlač.
- Přisávání vzduchu na sací trase.
- Poškozená membrána čerpadla.
- Nečistoty na sacích ventilech.
- Trhlina v tělese čerpadla.

Motor čerpadla

- Volné nebo nesprávné zapojení.
- Obvod čerpadla nemá napájení.
- Vyhořelá pojistka.
- Selhání tlakového spínače.
- Vadný motor.

ČERPADLO nejde zastavit

- Protržená membrána.
- Únik výtlačného potrubí.
- Vadný tlakový spínač.
- Nedostatečné napětí.
- Ucpané ventily v hlavě čerpadla.

Nízký průtok a tlak

- Přisávání vzduchu na sací trase čerpadla.
- Akumulace nečistot uvnitř čerpadla nebo potrubí.
- Opotřebované ložisko čerpadla (doprovázené hlasitým hlukem).
- Proražená membrána.
- Vadný motor.

Čerpadlo je hlučné

- Zkontrolujte, zda nejsou patky čerpadla příliš dotažené.
- Nevhodné místo pro čerpadlo (rezonuje)
- Zkontrolujte, zda není uvolněná hlava čerpadla/šrouby.
- Pokud je čerpadlo spojeno pevnou trubicí, může snadněji přenášet hluk a vibrace.

By-pass

Obtok je z výroby přednastaven pro optimální provoz čerpadla. Pokud aplikace vyžaduje jiné nastavení by-passu, můžete snadno změnit přepouštěcí tlak. Pro změnu tlaku použijte iambus. Opatrně utáhněte šroub, aby se snížil minimální provozní tlak obtoku. Pozor: Nevhodné nastavení obtoku může poškodit čerpadlo!

Doporučení

Při instalaci čerpadla se řiďte návodem k použití. Nepoužívejte čerpadlo na nevhodné aplikace, instalace nebo proozy, které mohou způsobit poškození čerpadla. V případě, že si nejste jistý, konzultujte Vaši instalaci s dodavatelem čerpadla.

Nepoužívejte čerpadlo na hořlavé a vznětlivé kapaliny. Čerpadlo nemůže být umístěno v prostředí s nebezpečím výbuchu.

Pokud čerpadlo, delší dobu nepoužíváte, může dojít k přilepení ventilu k sedlu. Čerpadlo nebude schopno čerpat vodu. Pro vyřešení problému je nutné naplnit sání čerpadla vodou, aby došlo k zaplavení komory čerpadla, sedla a ventilu. Kontrolu doporučujeme provádět pravidelně jednou ročně: čerpadlo propláchněte vodou a na krátkou dobu zpusťte.