

Bytová rozvodová skrinka DIDO-ECH – montáž na povrch

Technické údaje

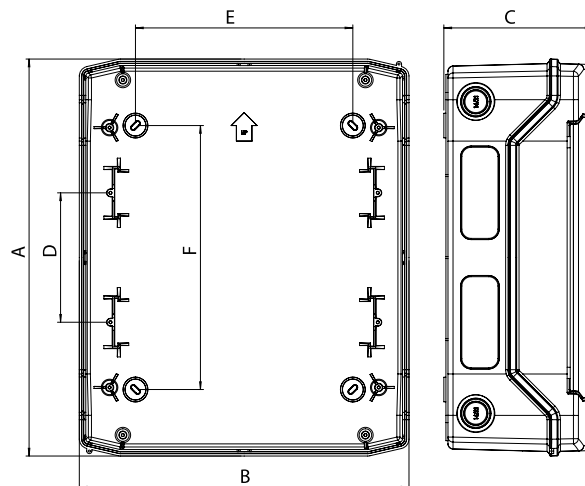
Stupeň ochrany	IP 65
Izolačná trieda	II
Farba	RAL 7035
Dvojitá izolácia	
Norma	IEC60670-24
Teplotný rozsah	-20° / +60°C

Počet PE - N terminálov:

4-G	2x4	4 PE / 4 N
8-G	2x8	8PE / 10 N
12-PT	2x10	10 PE / 10 N
24-PT	2x15	15 PE / 15 N
36-PT	2x15	15 PE / 15 N

Rozmery

typ	rozmery						Max. povolen. výk. strata, pri max. počte inštal. zariadení. Pde
	A	B	C	D	E	F	
ECH-4G	201 mm	128 mm	120 mm	-	78 mm	111 mm	10W
ECH-8G	201 mm	202 mm	120 mm	-	100 mm	140 mm	13W
ECH-12PT	259 mm	319 mm	144 mm	-	210 mm	130 mm	16W
ECH-24PT	384 mm	319 mm	144 mm	125 mm	210 mm	255 mm	24W
ECH-36PT	508 mm	319 mm	144 mm	125 mm	210 mm	380 mm	26W



Bytová rozvodová skrinka DIDO-S

Technické údaje

Stupeň ochrany	IP 40
Izolačná trieda	F
Farba	biela RAL 9010
Dvojitá izolácia	
Norma	IEC 670-1/94
Teplotný rozsah	- 15° / + 60°C

Nadomietková rozvodná skrinka – bez dvierok

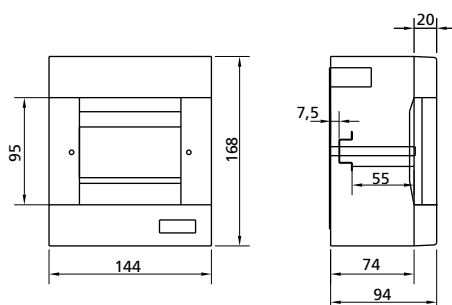
typ	rozmery [mm]
NE2 bez dvierok CT2	51x130x60
NE5 bez dvierok CT5	144x168x94
NE8 bez dvierok CT8	215x168x94
NE12 bez dvierok CT12	283x185x94
ND12 bez dvierok CT24	256x326x101
NT12 bez dvierok CT36	256x451x101

Nadomietková rozvodná skrinka – priehľadné dvierka

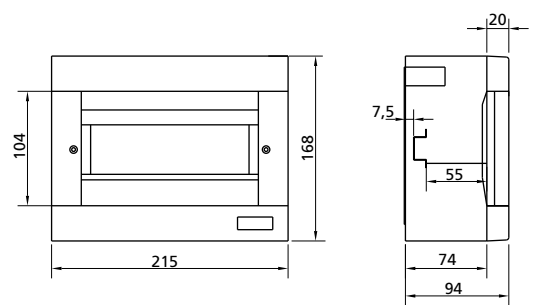
typ	rozmery [mm]
NE5 priehľadné dvierka CT5PT	144x168x94
NE8 priehľadné dvierka CT8PT	215x168x94
NE12 priehľadné dvierka CT12PT	283x185x94
ND12 priehľadné dvierka CT24PT	256x326x101
NT12 priehľadné dvierka CT36PT	256x451x101

Nadomietková rozvodná skrinka – biele dvierka

typ	rozmery [mm]
ND12 biele dvierka CT24P0	256x326x101
NT12 biele dvierka CT36P0	256x451x101



NE 5



NE 8