

Dátový list pre produkt: BK080201--

# Nástenná rozvodnica IP65 1-radová, 1x8modulov, dym.dvere

bezhalogénová, UV stabilná, odolná proti nepriaznivému počasiu, 1500V DC



## SCHRACK-Info

- Nástenné rozvodnice s transparentnými dverami
- Zámok: otočný kolík, malý zámok dostupný ako príslušenstvo
- Obsahuje N aj PE svorkovnicu
- Trieda ochrany II
- Bezhalogénové prevedenie podľa RoHS
- UV stabilné, odolné proti nepriaznivému počasiu
- Menovité napätie 400V AC, 1500V DC / In=63A
- Teplota okolia: -25° až +60°C
- Skúška žeravým drôtom: 650°C
- Materiál: ABS
- Stupeň krytia IP65
- Farba: RAL7035 svetlo šedá

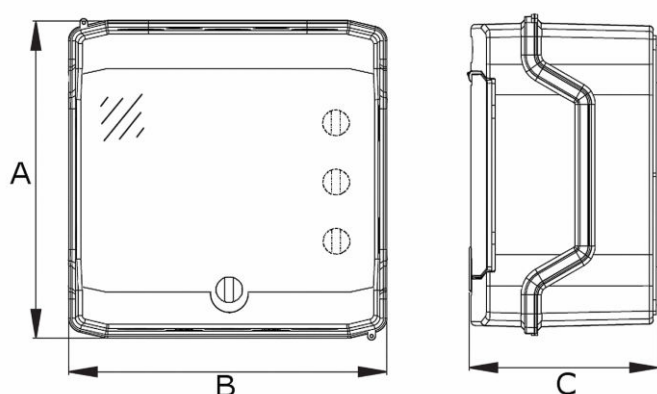


## Technické informácie

## Technické informácie - Pokračovanie

Šírka (mm)	202,00
Výška (mm)	201,00
Hĺbka (mm)	120,00
Hmotnosť (kg)	0,68
EAN kód	9004840614954
Stratový výkon (W)	-13,00
Min. teplota okolia (°C)	-20
Max. teplota okolia (°C)	70
Prevedenie	nástenná s dverami
Materiál dverí	plast
Rady	1
TE (moduly) v rade	8
Stupeň ochrany krytom	IP65
Farba	RAL 7035
Voliteľné príslušenstvo	BK080095--

## Rozmerový obrázok: Nástenná rozvodnica IP65 1-radová, 1x8modulov, dym.dvere



## Tabuľka parametrov: Nástenná rozvodnica IP65 1-radová, 1x8modulov, dym.dvere

Article number	A [mm]	B [mm]	C [mm]	Rows	MW	Radiant power loss [W]*
BK080200	201	128	120	1	4	-10
BK080201	201	202	120	1	8	-13
BK080202	259	319	144	1	12	-16
BK080203	384	319	144	2	24	-24
BK080204	508	319	144	3	36	-26
BK080205	663	319	144	4	48	-35

\*Max. radiated power of housing calculated as a wall-mounted single fixed with  $\Delta T = 35K$ .  
Detailed information and legal notes see page

## Tabuľka objednávacích čísel

POPIS	OBJ. ČÍSLO
Nástenná rozvodnica IP65 1-radová, 1x8modulov, dym.dvere bezhalogénová, UV stabilná, odolná proti nepriaznivému počasiu, 1500V DC	BK080201
<b>Voliteľné príslušenstvo</b>	
Zámok pre rozvodnice radu BK0802xx, IP65	BK080095