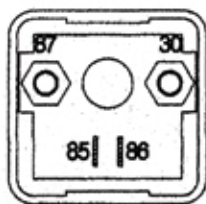


Pripojovací diagram pre inštaláciu

87) Plus pól záložnej batérie (+)



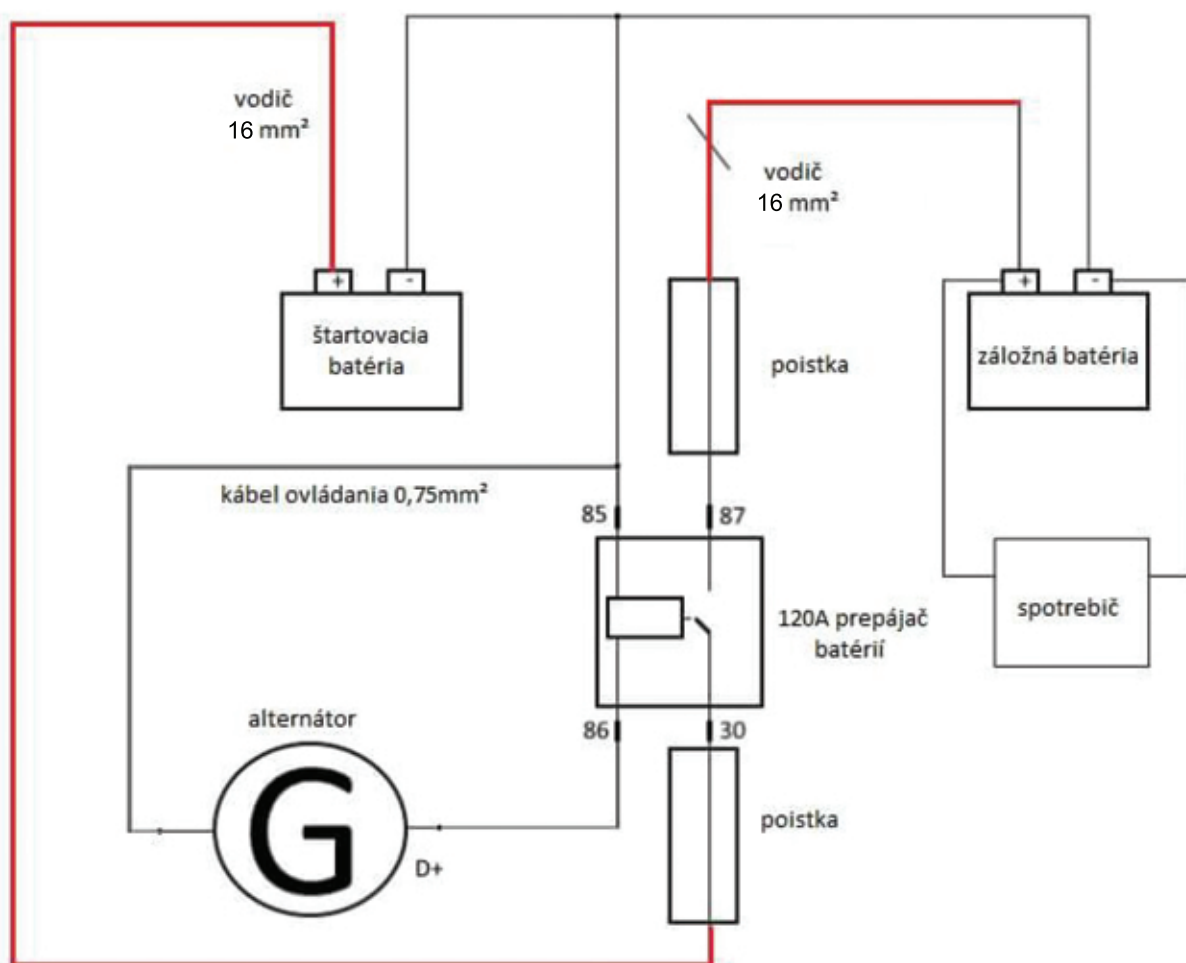
30) Štartovacia batéria plus (+)

85) Štartovacia batéria mínus(-)

86) D+ od alternátora alebo
priamo od vozidla

Upozornenie!!

Z bezpečnostných dôvodov by mali byť terminály 30 a 87 vždy chránené poistkou 50-80A. Výnimkou je, ak je vzdialenosť medzi terminálmi 87 a plus pólom záložnej batérie menej než 30cm.



UPOZORNENIE!!

V balení je len 1 poistka, pretože 1 poistka je dostatočná pre bezpečnú prevádzku

Poistka medzi prepajovačom a batériou by mala byť inštalovaná čo najbližšie k batérii. Pripojenie 86 a 85 nikdy nezameňte