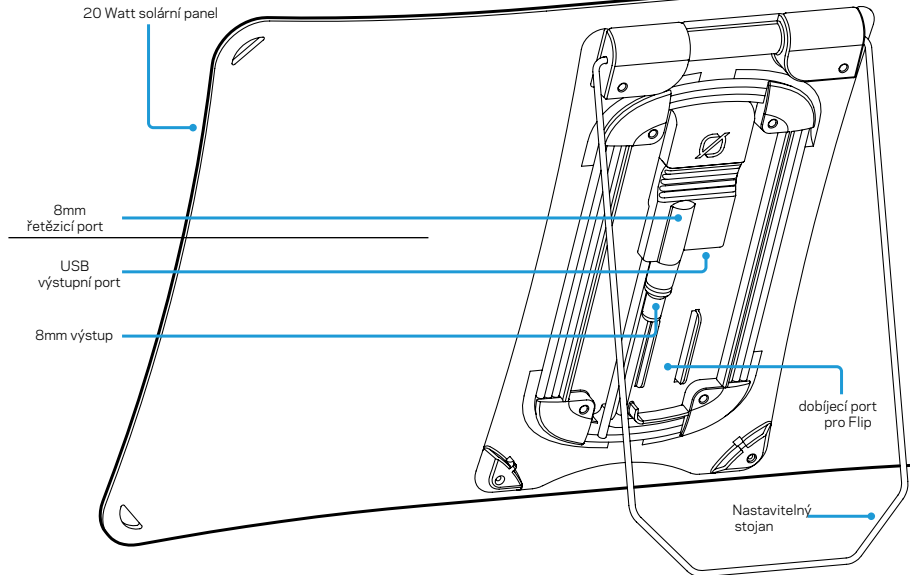


GOAL ZERO NOMAD 20



JAK TO FUNGUJE

USB nabíjení

Nabíjení telefonů, baterií a dalších USB zařízení prostřednictvím panelu Nomad 20 je snadné. Stačí zařízení připojit k panelu.

1. Použijte vestavěný stojánek a nasměrujte panel ke slunci.
2. Připojte váš telefon nebo jiné zařízení přes USB port umístěný na zadní straně panelu a dobíjejte.



8mm dobíjení

Nabíjejte powerbanky Shepra nebo jiné malé powerbanky od Goal Zero ze slunce pomocí 8mm integrovaného kabelu

1. Rozložte Váš Nomad 20 a jeho jednotlivé panely nastavte na slunce
2. Zapojte 8mm kabel do 8mm portu vaší powerbanky nebo dobíjecí stanice a dobíjejte

POZNÁMKA

Powerbanku Goal Zero Flip (není součástí balení) je možno umístit do dobíjecího portu, díky kterému bude pevně přichycena k panelu a lze ji tak bezpečně dobíjet za chůze či za jiného pohybu

AUTO RESTART

Nomad 20 má k dispozici funkci auto restart, která z něj dělá jeden z „nejchytřejších“ solárních panelů na trhu. Díky možnosti sledovat historii nabíjení, Nomad 20 pozná rozdíl mezi zařízeními, které dosáhlo plně nabitého stavu a tím, které se odpojilo od nabíjení z důvodu poklesu výkonu panelu (z příčin vlivu životního prostředí, tj. nedostatek slunečního světla, stín, zatmění slunce, atd.). Je-li detekováno odpojení z důvodu poklesu výkonu panelu, Nomad 20 se automaticky připojí a opět začne zařízení nabíjet, není nutná žádná další manipulace z vaší strany.

PRO TIP

Při nabíjení za slabých nebo kolísavých slunečních podmínek doporučujeme ze solárního panelu nabíjet nejprve powerbanku Goal Zero a potom až nabíjet koncová zařízení z powerbanky. Powerbanku Goal Zero Flip (není součástí balení) je možno umístit do dobíjecího portu, díky kterému bude pevně přichycena k panelu a lze ji tak bezpečně dobíjet za chůze či za jiného pohybu

CO MŮŽETE NABÍJET



mobilní telefon



Sherpa 100PD



Sherpa 100AC



Goal Zero
Yeti 200X Lithium

+ jiná USB
zařízení

ŘETĚZENÍ

Řetězení panelů je skvělým způsobem, jak získat více energie ze slunce a nabíjet zařízení rychleji. Můžete napojit až 150 W solárních panelů dohromady. Nicméně v řetězci nedoporučujeme spojit více než čtyři panely (viz POZNÁMKA níže).

1. Zapojte 8mm dobíjecí kabel do dalšího solárního panelu Nomad přes 8mm port.
2. 8mm dobíjecí kabel posledního zřetězeného panelu zapojte do vaší powerbanky Yeti nebo Sherpa. Z posledního panelu v řetězci můžete také dobít pomocí portu USB.

Poznámka

Při řetězení 4 panelů může docházet ke ztrátám napětí vlivem přenosu napětí v delších kabelech.

ČASTÉ DOTAZY

Q: Je Nomad 20 voděodolný?

A: Ano, je voděodolný. Po dlouhém vývoji, kdy jsme zlepšovali techniky laminování, jsou nové solární panely celé odolné proti sněhu a dešti.

Q: Má Nomad 20 vestavěný akumulátor / baterii?

A: Nemá. Ve snaze udělat solární panel co nejlehčí, prodáváme powerbanky samostatně jako volitelné příslušenství. Můžete proto dobít Vaše zařízení (např. telefon) připojením rovnou ze solárního panelu, nebo panel spárovat s některou z našich powerbank a energii uchovávat na pozdější dobu. Nomad 20 je konstruován pro dobíjení powerbank řady Flip, Sherpa nebo malých Yeti.

Q: Je Nomad 20 řetězitelný s ostatními panely Goal Zero Nomad ?

A: Ano, ale pouze s panely Nomad 20 a vyššími (nikoli Nomad 5, Nomad 7, Nomad 10, Nomad 14, ...)

TECHNICKÉ PARAMETRY

Nomad 20 Solar Panel


Solární panel:

výkon	20W
napětí	18-22V
typ	monokrystalický

Porty:

8mm Port	14-22V, až 1.3A (20W max)
USB Port	5V, až 2.1A (10.5W max)

Obecné:

hmotnost	1.03 kg
rozměry (rozložený)	29.2 x 55.3 x 1.9 cm
rozměry (složený)	(29.2 x 19 x 3.2 cm)
Certs	 CE
Záruka	24 měsíců