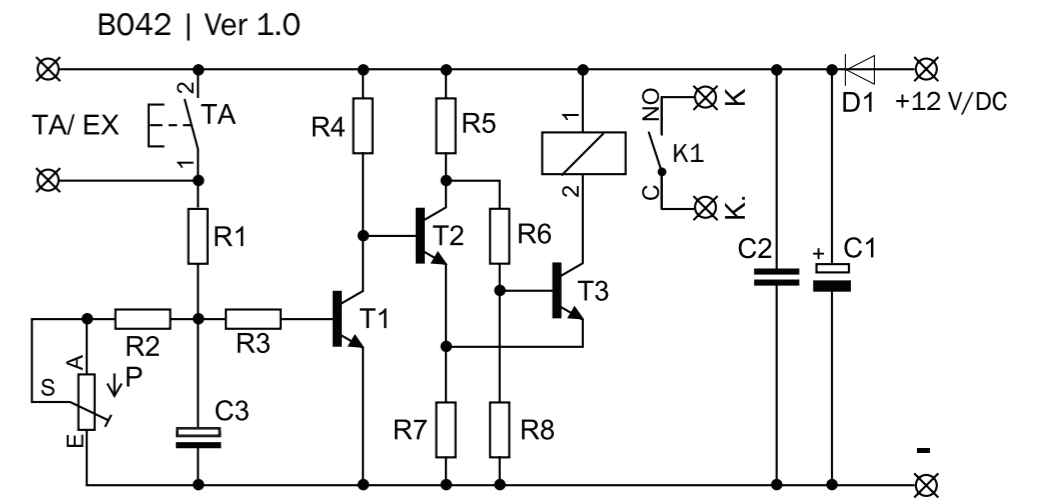
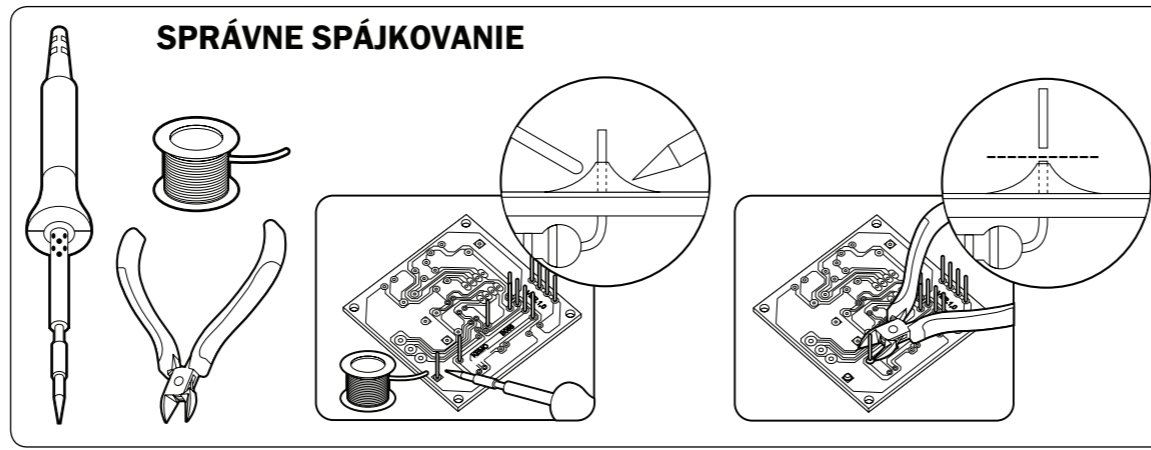
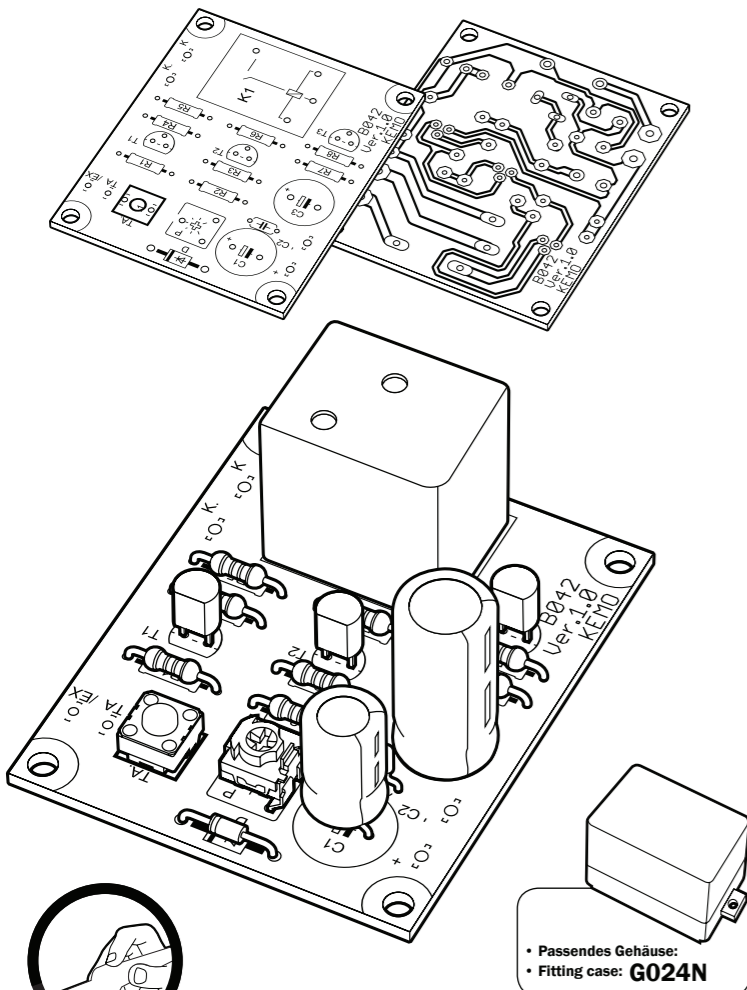


**SK B042 | Časový spínač od 2 sek. do 5 min.**  
 Po stlačení tlačidla sa nainštalované relé zapne na cca. 2 sekundy do cca. 5 minút (nastaviteľné) a potom sa znovu vypne.

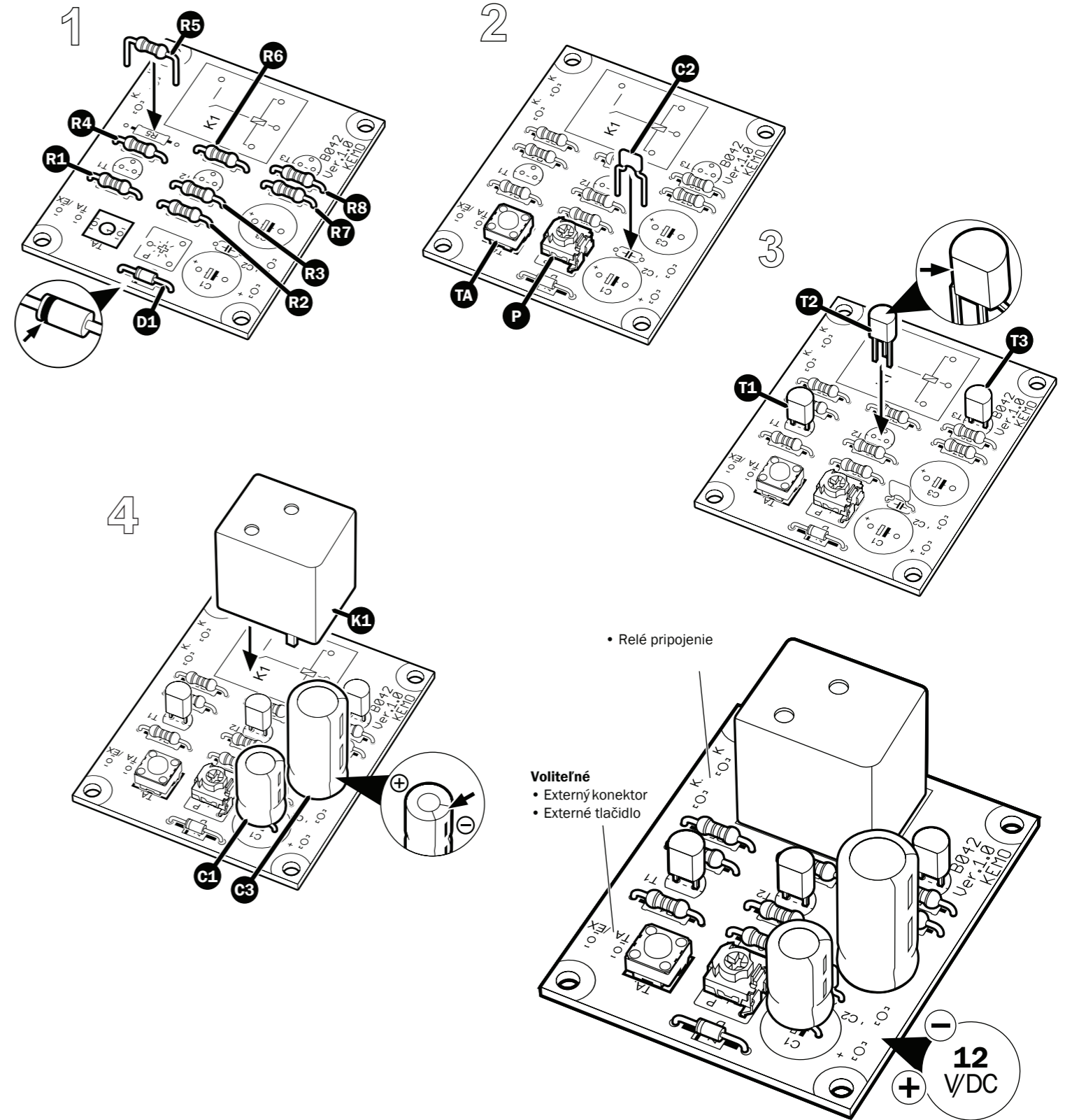


### KOMPONENTY

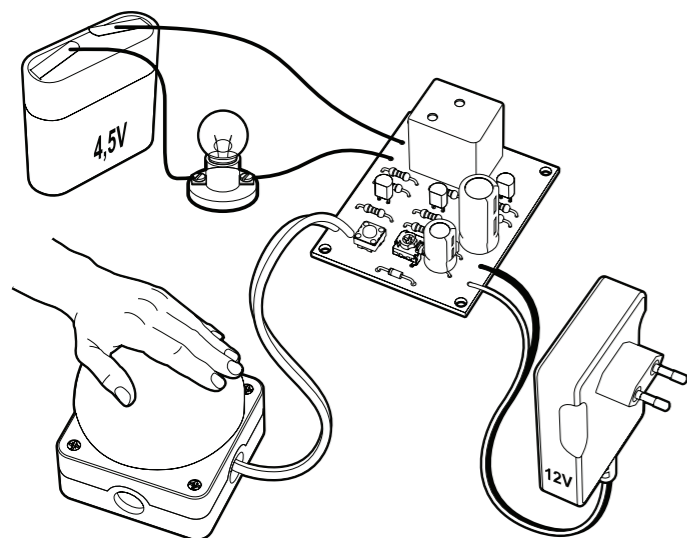
- 1x **C1**
- 1x **C2**
- 1x **C3**
- 1x **TA**
- 1x **P**
- 1x **K1**
- 3x **T1/T2/T3**
- 2x **R1/R7**
- 1x **R2**
- 1x **R3**
- 1x **R4**
- 1x **R5**
- 1x **R6**
- 1x **R8**
- 1x **D1**



[www.kemo-electronic.de](http://www.kemo-electronic.de)



## PRÍKLAD ZAPOJENIA



**Dôležité:** Venujte pozornosť „Všeobecným informáciám“ v tlačenej podobe č. M1003. Obsahuje dôležité úvodné informácie a dôležité bezpečnostné pokyny! Tento tlačový materiál je súčasťou opisu produktu a pred montážou si ho musíte pozorne prečítať!

## SK

### Použitie:

Zapnutie elektrických zariadení (hračky, sirény, svietidla atď.) na nastaviteľný čas a po uplynutí tohto času ich vypnutie.

### Popis obvodu:

Po stlačení tlačidla sa elektrolytický kondenzátor „C3“ nabije cez obmedzovací odpor „R2“.

Schmitt - spúšťač pozostávajúci z tranzistorov „T1, T2, T3“ sa zapne a relé sa zopne.

Potenciometer „P“ vybijá elektrolytický kondenzátor. Čas vybitia závisí od nastavenej hodnoty potenciometra. Keď je elektrolytický kondenzátor vybitý, Schmitt -spúšťač sa odpojí a relé sa uvoľní.

### Montážne pokyny:

Dosku zostavte podľa výkresu, zoznamu dielcov a priloženého letáku „Všeobecné pokyny pre súpravu M1003“. Priložené tlačidlo môžete spájať buď priamo na dosku, alebo môžete použiť ďalšie tlačidlo podľa svojich potrieb. Po stlačení musí byť tlačidlo zapnuté a musí byť vypnuté, pokiaľ nie je stlačené.

### Uvedenie do prevádzky:

Vstavané relé má zapínací kontakt, pomocou ktorého je možné zapnúť akékoľvek iné elektrické zariadenie. Prepínať sa môžu iba zariadenia, ktoré sú prevádzkované s napätím menším ako 25 V a nevyžadujú prúd väčší ako 3 A. Relé určite signalizuje: kontakt relé max.

250 V 3 A a relé má tiež túto vypínaciu schopnosť, ale zákon vyžaduje dodatočné bezpečnostné opatrenia (izolácia, ochrana pred náhodným kontaktom atď.) pre také napätia, ktoré táto sada nespĺňa. Ak chcete prepnúť na vyššie napätie, obráťte sa na odborníka, ktorý vie všetko o bezpečnostných predpisoch VDE.

Pripojte kontakt relé podľa výkresu s elektrickým sieťovým vodičom spínacieho zariadenia.

Potom privedte napájacie napätie 12 V/DC na dosku časového spínača. Po stlačení tlačidla sa relé zapne a po uplynutí nastaveného času sa vypne.

Čas môžete nastaviť pomocou trimmera „P“:

- otočte ovládač v smere hodinových ručičiek = dlhší čas,
- otočte proti smeru hodinových ručičiek = kratší čas.

Presné nastavenie požadovaného času sa musí zistiť opakovanými pokusmi.

### Technické parametre:

**Kit:** na spájkovanie | **Prevádzkové napätie:** cca. 12 V/DC | **Spotreba energie:** cca. 40 mA |

**Spínacie časy:** cca. 2 s. - 5 min., (nastaviteľné) **Kapacita vypínania relé:** max. 3 A, max. 25 V |

**Vhodný prípad:** Kemo G024N | **Veľkosť dosky:** cca. 54 x 44 mm

**Likvidácia:** Toto zariadenie sa nesmie likvidovať s domovým odpadom. Musí sa zlikvidovať na zberných miestach pre televízory, počítače atď. (O tieto zberné miesta pre elektronický odpad požiadajte miestny alebo obecný úrad).

