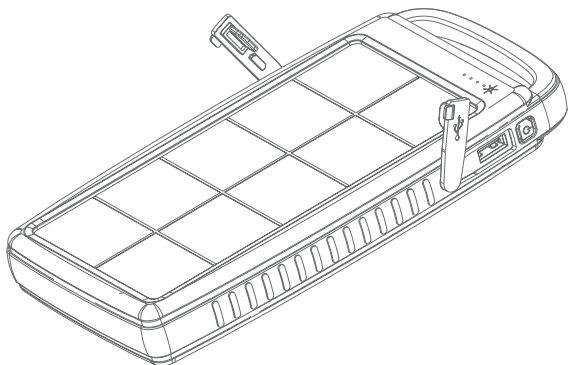


Gebrauchsanweisung

XLayer Powerbank Plus Solar 20.000

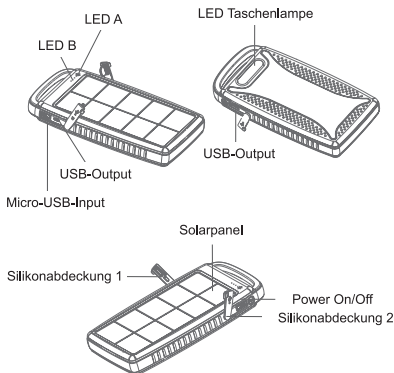


Vielen Dank, dass Sie sich für die XLayer Powerbank Plus Solar 20.000 mAh entschieden haben. Diese Powerbank kann für nahezu alle elektronischen Geräte, wie z.B. iPhone, iPad oder andere Smartphones genutzt werden.

Lieferumfang

1 Powerbank, 1 USB auf Micro-USB-Kabel, 1 Karabinerkaken

1 Gebrauchsanweisung



LED Anzeigen Ladezustand

LED A leuchtet: Solarpanel ist aktiv.

1 LED leuchtet: 10-40% Akku verbleibend.

2 LED leuchten: 40-65% Akku verbleibend.

3 LED leuchten: 65-85% Akku verbleibend.

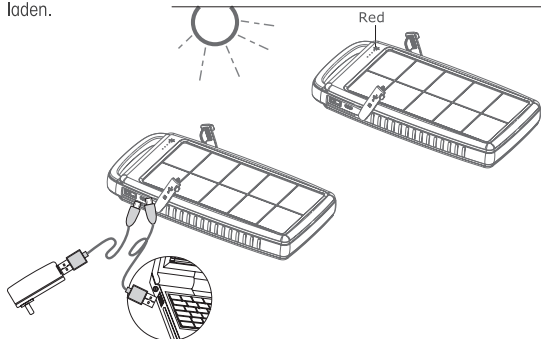
4 LED leuchten: 85-100% Akku verbleibend.

Produkt Spezifikationen

Hocheffizientes Solar Panel:	5V/250 mAh
Batterietyp:	Lithium Polymer
Kapazität:	74 Wh (3.7V/20.000 mAh)
LED Power:	0,5W
Leuchtdauer:	140 Stunden
Micro-USB Input:	5V/2.0A
USB Output 1:	5V/2.1A
USB Output 2:	5V/2.1A
Aufladedauer:	25 Stunden (Laptop), 11 Stunden (Netzstecker), 9-11 Tage (Solar Panel, bei durchgehender Sonneneinstrahlung)
Power Display:	4 LED Indikatoren zeigen aktuellen Ladestatus
Abmessungen:	192 x 100 x 25 mm
Gewicht:	540 g

So laden Sie die Solar Powerbank auf

Wir empfehlen die Powerbank vor jeder Nutzung komplett aufzuladen. Die Solar Powerbank kann wie folgt geladen werden: Entweder über das Solar Panel per Aufnahme von Sonnenenergie oder indem Sie es mit dem beigelegten USB-Verbindungskabel an einem freien USB-Port Ihres Laptops oder mit einem handelsüblichen Netzteil mit USB-Ausgang verbinden und über die Steckdose laden.



1. Laden mit einem USB-Ladegerät

Verbinden Sie Ihre Powerbank mit dem USB auf Micro-USB-Kabel (im Lieferumfang enthalten) mit dem passenden Netzteil.

2. Laden mit einem freien USB-Port am PC/Notebook

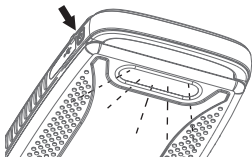
Verbinden Sie Ihre Powerbank mit dem USB auf Micro-USB-Kabel (im Lieferumfang enthalten) mit einem freien USB-Port an Ihrem Notebook. Die aktuelle Kapazitäts-LED wird leuchten und die letzte LED wird blinken.

3. Laden der Powerbank per Solar Panel

Legen Sie die Powerbank einfach in das Sonnenlicht, die Powerbank lädt sich von alleine auf. Die Solar LED wird grün leuchten.

Verwenden der Taschenlampe

Halten Sie den Powerknopf für 3 Sekunden gedrückt, um die Taschenlampe auf der Rückseite zu aktivieren.



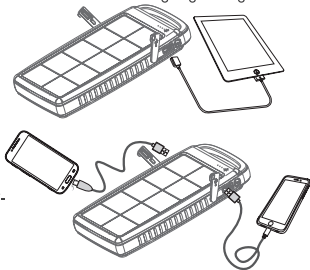
Kompatibilität

Die Powerbank ist kompatibel mit **allen** Smartphones, Tablets und anderen USB-betriebenen Geräten mit einem 5V-Ladeinput.

Um Ihre Geräte mit der Powerbank aufzuladen, stecken Sie hierzu das Ladekabel in den USB-Ausgang. Das mitgelieferte Kabel kann mit **allen** mobilen Geräten verwendet werden, die über einen Micro-USB-Eingang verfügen.

Nach Beendigung des Ladevorgangs das Ladekabel aus dem mobilen Gerät ziehen. Nach wenigen Sekunden wird die Powerbank automatisch deaktiviert.

Für andere Geräte verwenden Sie bitte das vom Hersteller mitgelieferte Kabel.



Sicherheitshinweise

- Vor dem ersten Gebrauch die Powerbank einmal vollständig laden.
- Verwenden Sie das Gerät zum Laden ausschließlich mit dem

mitgelieferten Kabel.

- Um die Haltbarkeit des Akkus bei unregelmäßigem Gebrauch zu gewährleisten, laden Sie das Gerät einmal alle drei Monate.
- Führen Sie den Ladevorgang nicht unbeaufsichtigt durch. Bei Kurzschluss oder mechanischer Beschädigung besteht Überhitzungs- und Brandgefahr.
- Tauchen Sie das Produkt niemals in Wasser oder andere Flüssigkeiten.
- Behandeln Sie das Produkt sorgfältig. Schläge, Erschütterungen oder Fallen aus bereits geringer Höhe können das Produkt beschädigen.
- Bei Austritt von Flüssigkeiten, verwenden Sie das Gerät auf keinen Fall weiter.
- Ein Umbau oder Verändern des Produktes beeinträchtigt die Produktsicherheit. Achtung Verletzungsgefahr!
- Öffnen Sie das Gerät niemals eigenmächtig. Führen Sie Reparaturen nie selbst aus!
- Bitte halten Sie das Gerät von Kindern fern.
- Technische Änderungen und Irrtümer vorbehalten.



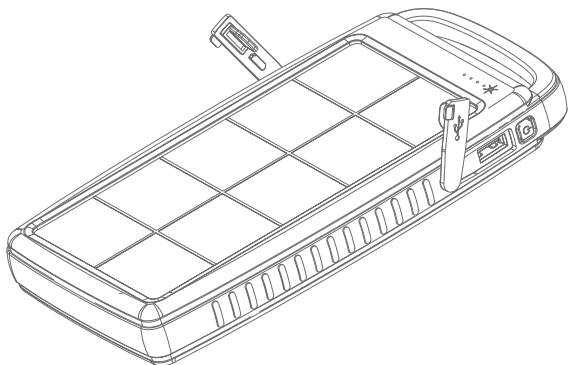
Dieses Elektrogerät gehört nicht in den Hausmüll. Für die fachgerechte Entsorgung wenden Sie sich bitte an die öffentlichen Sammelstellen in Ihrer Gemeinde.

Für Schäden an angeschlossenen Geräten wird keine Haftung übernommen. Informieren Sie sich unbedingt vor dem Gebrauch beim Hersteller Ihres Gerätes über die Verwendbarkeit dieses Zubehörproduktes.

Hiermit erklärt Gaudio, dass sich das Gerät XLayer **Powerbank Plus Solar 20.000 mAh** in Übereinstimmung mit den grundlegenden Anforderungen und den übrigen einschlägigen Bestimmungen der erforderlichen Richtlinien befindet. Die entsprechende Konformitätserklärung kann unter folgender Adresse gefunden oder unter service@xlayer.de angefordert werden.
www.gaudio.de/ke/215775.pdf

User Guide

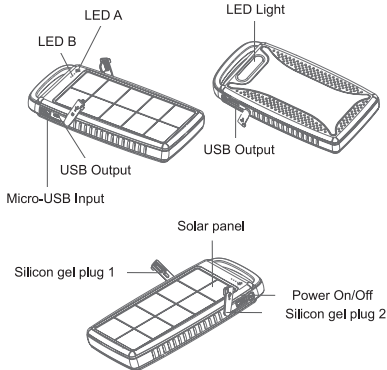
XLayer Powerbank Plus Solar 20.000



Thank you for purchasing the XLayer Powerbank Plus Solar 20.000 mAh. This powerbank can be widely used for all kinds of electronic devices such as iPhone, iPad or other smartphones.

Contents

1 Powerbank, 1 USB to Micro-USB Cable, 1 Snap hook, 1 User Guide



LED indicator

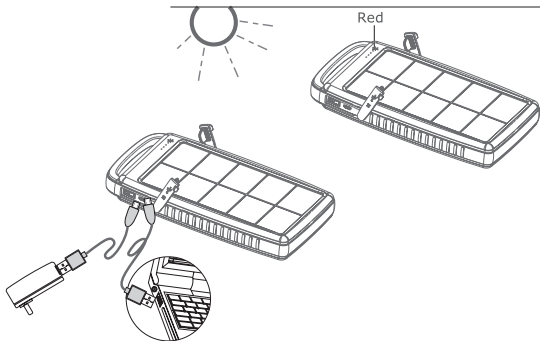
- | | |
|-----------|---------------------------|
| LED A on: | Indication of solar panel |
| 1 LED on: | 10-40% charged. |
| 2 LED on: | 40-65% charged. |
| 3 LED on: | 65-85% charged. |
| 4 LED on: | 85-100% charged. |

Product Specification

High efficiency Solar Panel:	5V/250 mAh
Battery type:	Lithium Polymer
Capacity:	74 Wh (3.7V/20.000 mAh)
LED Power:	0,5W
Lighting Duration:	140 hours
Micro-USB Input:	5V/2.0A
USB Output 1:	5V/2.1A
USB Output 2:	5V/2.1A
Self-charging time:	25 hours (by laptop), 11 hours (by 5V/2A travel charger), 9-11 days (via solar panel, under full sunlight condition)
Power Display:	4 LED indicators show power level
Size:	192 x 100 x 25 mm
Weight:	540 g

How to charge the Solar Powerbank

We recommend to fully charge the powerbank before each use. The solar powerbank can be charged as follows: either via the solar panel and the absorption of solar energy or by connecting it with the included USB connection cable to a free USB port of your computer or with a standard power supply with USB output and charge the power outlet.



1. Charge via USB charging adapter

Connect your powerbank with the USB to Micro-USB cable (included) with the appropriate power adapter.

2. Charge via USB interface on a computer

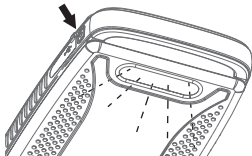
Connect your powerbank with the USB to Micro-USB cable (included) with a free USB port on your computer. The current capacity LED will light and the last LED will blink.

3. Charge the powerbank by sunshine

Just place the powerbank in the sunlight, the powerbank will charge automatically. The solar LED will light up green.

How to use the flashlight

Press and hold the power button for 3 seconds to turn on the LED light at the backside.



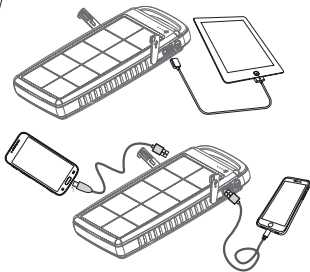
Compatibility

The powerbank is compatible with all smartphones, tablets and other USB powered devices with 5V input.

To charge your devices with this powerbank, plug the charging cable into the USB output. The supplied cable can charge all mobile devices that have a Micro-USB input.

Pull the cable from the mobile device after finishing charging. The powerbank will automatically shut off after a few seconds.

For other devices please use the cable supplied by manufacturer.



Safety Notice

- Fully charge the powerbank once before first use.
- Use the included cable to charge the powerbank.

- In order to ensure the durability of the battery during irregular use, charge the powerbank once every three months.
- Charging by unsupervised, short circuit or mechanical damage would cause overheating and fire.
- Do not immerse the product in water or other liquids.
- Handle the product carefully. Shocks, vibrations or fall from a low height can damage the product.
- If liquid is leaking, stop using the device.
- A remodeling or modification of the product would affect the safety.
Risk of injury!
- Don't open the appliance without proper authorization and don't perform repairs yourself!
- Please keep the product away from children.
- Modifications and mistakes reserved.



This Electrical device does not belong in the garbage. For proper disposal, please contact the public collection in your community.

Please note: we don't accept liability for any damages on connected devices. Please check compatibility of our product with the manufacturer of your device before use.

Gaudio herewith explains that the device XLayer **Powerbank Plus Solar 20.000 mAh** is in accordance with all relevant requirements and guidelines. The declaration of conformity can be found under the following address or simply contact us under service@xlayer.de.
www.gaudio.de/ke/215775.pdf