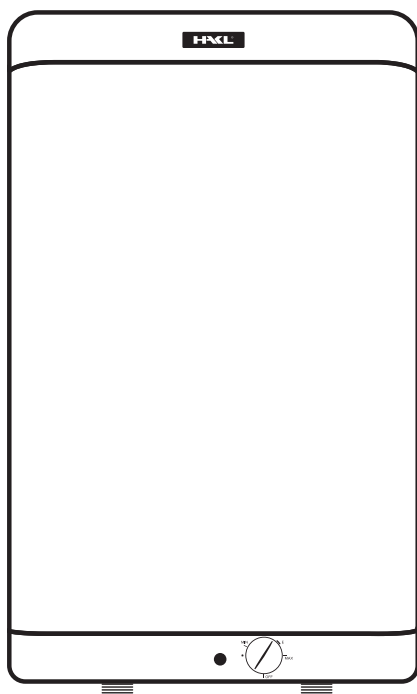


HAKL SLIMv, SLIMvz

Elektrický zásobníkový beztlakový ohrievač vody



Návod na montáž a obsluhu



Nemecký
certifikát kvality



HAKL SLIMv a SLIMvz je modelová rada beztlakových zásobníkových ohrievačov určených pre inštaláciu na beztlakové vodovodné batérie HAKL SLIM. Doplnkové označenie „v a vz“ (SLIMv a SLIM vz), znamená vrchné prevedenie s montážou nad umývadlo alebo drez v prevedení so zrkadlom alebo bez neho, preto regulácia teploty ohrevu vody a pripojovacie vývody ohrievača sa nachádzajú na spodnej strane krytu.

Ohrievač sa vyrába v troch výkonových prevedeniach. Najvýkonnejší model pri zníženom prietoku zohrieva vodu nepretržite. Model s najslabším výkonom je vhodný pre inštaláciu na elektrickú sieť s nízkym istením. Ohrievač spolu s beztlakovou batériou je možné nainštalovať na domácu vodáreničku, verejný vodovodný systém, ale aj na samospád s vodným stúpcom vyšším ako štyri metre.

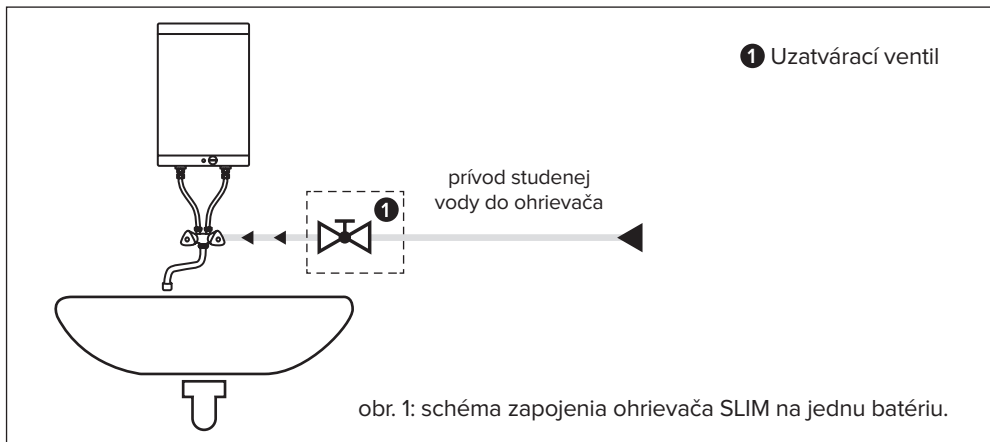


UPOZORNENIE:

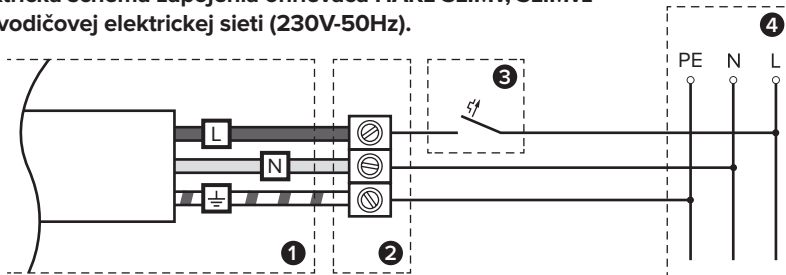
Ohrievače vody HAKL SLIM je možné nainštalovať iba na špeciálne vodovodné batérie HAKL dodávané výrobcom. Iné zapojenie môže viesť k poškodeniu ohrievača!

Návod na montáž:

1. Namerajte miesto, kde chcete osadiť ohrievač naznačte dva otvory podľa obrázku 3 na strane 5.
2. Navrťajte dva otvory a vložte do otvorov kotvičky a priložené skrutky zaskrutkujte tak, aby hlavičky skrutiek prečnievali cca 0,5 cm od steny.
3. Nasuňte ohrievač mierne zhora do otvorov v zadnej časti krytu.
4. Špeciálnu vodovodnú batériu dodanú s ohrievačom namontujte na prívod studenej vody a na spojovacie matice naskrutkujte ohrievač vody. (pozri podrobný návod na montáž vodovodnej batérie). Dodržte správne zapojenie (podľa obrázku 1 na strane 2)! Označenie pripojenia vody je pri vývodoch ohrievača, pre studenú vodu (vstup) je farba modrá a pre teplú vodu (výstup) je farba červená.
5. Ohrievač vody odvzdušnite otvorením ventilu teplej vody na vodovodnej batérii (červený). Odvzdušnenie je ukončené až vtedy, keď voda začne plynulo pretekať vodovodnou batériou.
6. Elektrický kábel, pripojte k elektrickému rozvodu podľa príslušných noriem EN a montáž je ukončená.



Elektrická schéma zapojenia ohrievača HAKL SLIMv, SLIMvz k 3-vodičovej elektrickej sieti (230V-50Hz).



① Prívodný kábel k ohrievaču 3C 2,5 mm²

③ Istič B (podľa príkonu)

② Spoj naprevo - svorkovnica

④ Elektrický rozvod

Pokyny výrobcu pre inštaláciu:

Bezpečnostné pokyny výrobcu

- Montáž a uvedenie výrobku do prevádzky zverte odbornej firme!
- Montáž laickou osobou je neprípustná!
- Výrobca nezodpovedá za vady spôsobené neodbornou montážou a za mechanické poškodenie (živelné pohromy, násilné poškodenie atď.), ktoré vzniklo po predaji výrobku.
- Pri uvedení výrobku do prevádzky dôkladne dodržujte inštrukcie v návode na montáž a obsluhu.
- Akékoľvek opravy zverte len pracovníkovi autorizovaného servisu.
- Po odstránení krytu ohrievača hrozí riziko úrazu elektrickým prúdom!
- Nedotýkajte sa elektrických častí zariadenia pod napätím!
- Ak je sieťový kábel poškodený, musí byť vymenený autorizovaným servisom, podľa príslušných noriem EN, aby sa predišlo nebezpečenstvu.
- Výrobok musí byť umiestnený podľa príslušných bezpečnostných noriem EN.
- Výrobok musí byť pripojený cez prúdový chránič (RCD) so zvyškovým prúdom neprevyšujúcim 30 mA.
- Výrobok musí byť zabezpečený rýchlym odpojením od elektrickej siete.
- Výrobok je zaradený do skupiny dielenských opráv!

Dôležité upozornenie pred montážou

- Pred zapojením do elektrickej siete ohrievač odvzdušnite, t.j. otvorte ventil teplej vody pokiaľ batériu nezačne plynulo pretekať voda, zabránite tak poškodeniu výhrevnej špirály.
- Prepálenie výhrevnej špirály nedostatočným odvzdušením nespadá do rozsahu záručných opráv.
- Po každom zavzdušnení vodovodného potrubia (pri odstávke vody, údržbe...) je nutné ohrievač odpojiť od elektrickej siete a odvzdušniť!
- Ohrievač je možné nainštalovať iba vývodmi smerom dole!
- Pred ohrievač výrobca doporučuje nainštalovať zmäkčovač vody (mechanický, elektrický alebo magnetický)!
- Výrobca nezodpovedá za poruchy zapríčinené vodným kameňom, alebo mechanickými nečistotami vo vode.
- Výrobca odporúča nainštalovať filter proti mechanickým nečistotám vo vode!
- Výrobca odporúča pravidelné čistenie špirály od vodného kameňa v závislosti od tvrdosti vody!
- Ohrievač chráňte pred zamrznutím - zabránite tým jeho poškodeniu!
- V prípade zamrznutia ho neuvádzajte do činnosti - zabránite tak ďalším škodám!

- Dynamický tlak vody musí zodpovedať hodnotám uvedeným v tabuľke parametrov!
- Ohrievač vody musí byť pripojený na ochranné uzemnenie, podľa príslušných noriem EN!
- Ohrievač musí byť zapojený na prúdový chránič s rozdielovým prúdom max.30mA, podľa noriem EN!
- Zaťaženie maximálnym trvalým tlakom vody je 0 bar (0 MPa).
- Ohrievač je konštruovaný na zapojenie do vodovodného systému iba so špeciálnou nízkotlakou vodovodnou batériou HAKL SLIM dodávanou výrobcom.

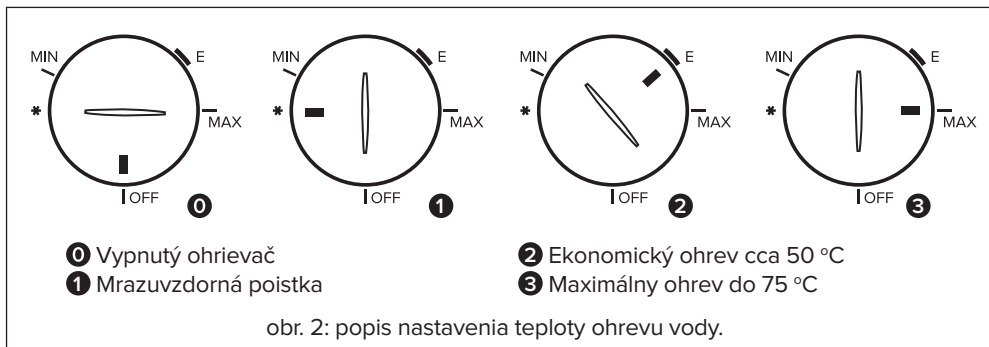
⚠ Všeobecné upozornenie:

Výrobok nie je určený na používanie osobami (vrátane detí) so zníženými fyzickými a zmyslovými alebo mentálnymi schopnosťami alebo nedostatkom skúseností a vedomostí, pokiaľ im osoba zodpovedná za ich bezpečnosť neposkytuje dohľad alebo ich nepoučila o používaní výrobku. Deti by mali byť pod dohľadom, aby sa zaistilo, že sa s výrobkom nehrajú.

Návod na obsluhu:

Elektrický zásobníkový ohrievač vody HAKL SLIMs po spotrebovaní teplej vody zapne pomocou termostatu výhrevnú špirálu. Ohrev vody signalizuje červená kontrolka na kryte ohrievača. Po dosiahnutí nastavenej teploty termostat automaticky ohrev vypne. Požadovanú teplotu vody v zásobníku je možné nastaviť pomocou točidla termostatu (obrázok 2 na strane 4) v rozmedzí od 20 °C do 75 °C. Funkcia mrazuvzdornej poistky zabraňuje zamrznutiu vody v ohrievači a tým aj poškodeniu nádoby. Zapnutie mrazuvzdornej poistky je jednoduché: otočením točidla termostatu na polohu " ❶ " nastavíte rozsah teploty termostatu od 4 °C do 10 °C. Takto nastavený termostat pri bežnej teplote ohrev špirály nezopne, ale v prípade výrazného poklesu teploty v miestnosti bezpečne ochráni ohrievač pred zamrznutím. Poistka funguje len ak je ohrievač pripojený k funkčnej sieti 230V.

Ovládací panel termostatu:

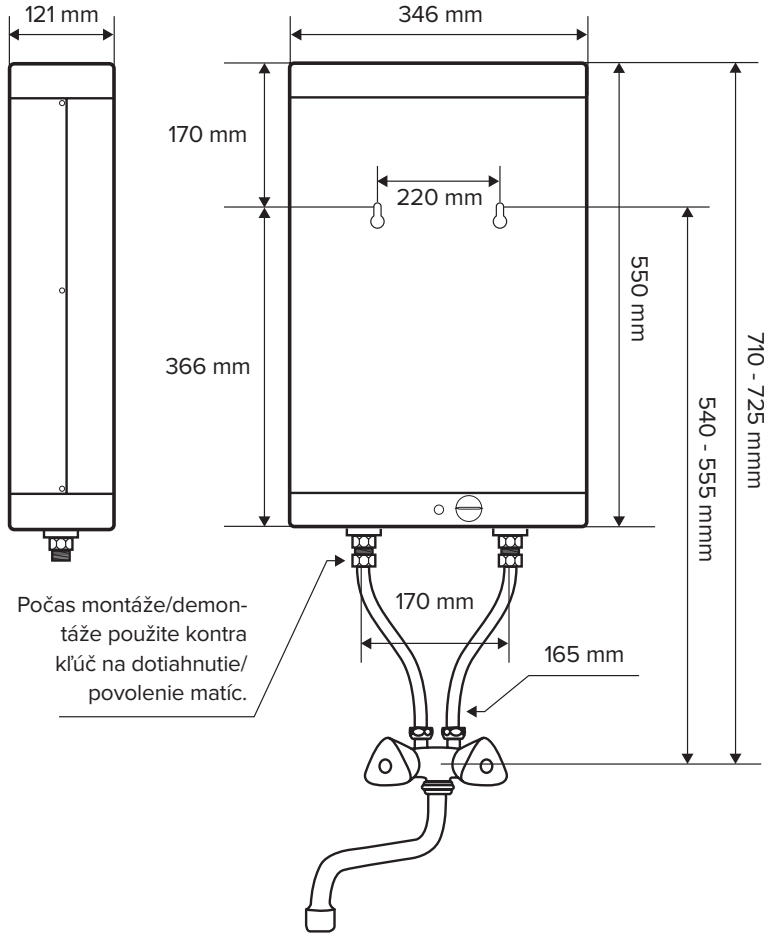


POZNÁMKA:

Nastavením termostatu na polohu " ❷ " (podľa obrázku 2 na strane 4) dosiahnete optimálnu teplotu ohrevu pre ekonomickú prevádzku. Výrobca odporúča nastavenie termostatu na polohu " ❸ " (podľa obrázku 2 na strane 4) iba v prípade predpokladaného zvýšeného odberu teplej vody.



Špeciálne beztlakové vodovodné batérie SLIM majú upravené perlátory so zvýšeným prietokom. Zásobníkové ohrievače vody HAKL SLIM nie je možné kombinovať s beztlakovými batériami určenými pre prietokové ohrievače vody. Nevhodný perlátor poškodí nádobu zásobníkového ohrievača.



obr. 3: popis rozmerov pre montáž.

Rozmery balenia ohrievača

Typ	Rozmery kartónu	Váha
SLIM 112v / SLIM 112vz	650 x 370 x 160 mm	6,14 kg / 6,88 kg
SLIM 123v / SLIM 123v	650 x 370 x 160 mm	6,22 kg / 6,96 kg
SLIM 136v / SLIM 136v	650 x 370 x 160 mm	6,30 kg / 7,04 kg

Tabuľka technických údajov

Typ	SLIM 112v, vz	SLIM 123v, vz	SLIM 136v, vz
Objem	6,5 l	6,5 l	6,5 l
Príkion	1,2 kW	2,3 kW	3,6 kW
Istenie	6 A	10 A	16 A
Doba ohrevu z 10 °C na 50 °C	12 min.	6,5 min.	4 min.
Pracovný tlak vody	0,02 MPa	0,02 MPa	0,02 MPa
Maximálny trvalý tlak vody	0,0 MPa	0,0 MPa	0,0 MPa
Maximálna teplota vody	75 °C	75 °C	75 °C
Hmotnosť ohrievača prázdneho/plného*	5,46 / 11,96 kg	5,54 / 12,04 kg	5,62 / 12,12 kg
Stupeň krytia	IP 24	IP 24	IP 24
Napätie	230 V	230 V	230 V

* pri modeloch vz je hmotnosť vyššia o 740g

Tabuľka energetickej účinnosti

Typ	SLIM 112v, vz	SLIM 123v, vz	SLIM 136v, vz
Trieda energetickej účinnosti	A	A	A
Zaťažový profil	XXS	XXS	XXS
Ročná spotreba energie v kWh	499	499	500
Hladina akustického hluku dB	18	18	18

Tabuľka vhodnosti použitia

Typ	SLIM 112v, vz	SLIM 123v, vz	SLIM 136v, vz
Príkion	1,2 kW	2,3 kW	3,6 kW
Umývadlo	● ●	● ● ●	● ● ●
Kuchyňa	●	● ●	● ● ●
Sprcha			
Vaňa			
Počet odberných miest	1	1	1

Legenda: ● ● ● tri symboly určujú maximálnu vhodnosť použitia



Technická podpora, záručný a pozáručný servis pre SR

INFOLINKA : +421 911 71 71 91 Po-Pia: 7.00 - 15.00

HAKL s r.o., Vajnorská 6, 900 28 Ivanka pri Dunaji, Slovenská republika
tel. / fax: 02 / 4594 4469, mob.: +421 910 923 196, web: www.hakl.sk