

*Návod k montáži a použití / Instructions for installation and use*  
*Montage- und Bedienungsanleitung / ИНСТРУКЦИЯ ПО МОНТАЖУ И*  
*ЭКСПЛУАТАЦИИ*

# ***Ecosun 750 IKP***

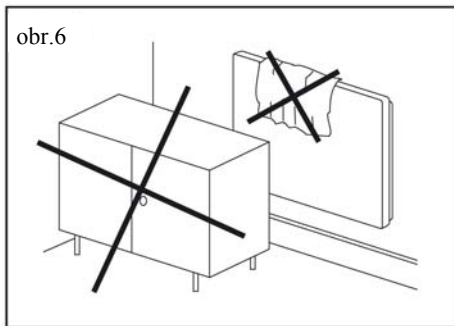


**FENIX**

## Upozornění

- **V žádném případě panel nezakrývejte.** Nápis „NEZAKRÝVAT“ upozorňuje, že jakýkoliv materiál, kterým je zakryt panel může způsobit požár. Před panel se nesmí stavět žádný nábytek ani věšet záclony (viz. obr. 6) a musí být zaručena volná cirkulace vzduchu. Pravidelně, minimálně pokaždé před zahájením topné sezóny odstraňujte prach z panelu. Nedotýkejte se panelu z vany nebo sprchy!
- Panel nesmí být umístěn přímo pod zásuvkou elektrického proudu.
- Nepoužívejte tento panel v bezprostředním okolí vany, sprchy nebo plaveckého bazénu.
- Toto topidlo není vybaveno zařízením pro kontrolu teploty místnosti. Nepoužívejte toto topidlo v malých místnostech, jsou-li obsazeny osobami, které nejsou schopny opustit tuto místnost vlastními silami, není-li zajištěn trvalý dozor.
- Tento spotřebič mohou používat děti ve věku 8 let a starší, a osoby se sníženými fyzickými, smyslovými nebo mentálními schopnostmi nebo nedostatkem zkušeností a znalostí, pokud jsou pod dozorem nebo byli poučeni o používání spotřebiče bezpečným způsobem a rozumí případným nebezpečím. Děti si se spotřebičem nesmějí hrát. Čištění a údržbu vykonávanou uživatelem nesmí vykonávat děti bez dozoru. Dětem mladším 3 let by měl být zamezen přístup ke spotřebiči, pokud nejsou trvale pod dozorem.
- Děti ve věku od 3 do 8 let musí tento spotřebič zapínat/vypínat pouze za předpokladu, že byl umístěn nebo nainstalován ve své zamýšlené normální provozní poloze, a pokud jsou pod dozorem nebo byly poučeny o používání spotřebiče bezpečným způsobem a rozumí případným nebezpečím. Děti ve věku od 3 do 8 let nesmějí zasouvat vidlici do zásuvky, regulovat a čistit spotřebič nebo vykonávat údržbu prováděnou uživatelem.

**UPOZORNĚNÍ – Některé části tohoto výrobku se mohou stát velmi horkými a způsobit popálení. Zvláštní pozornost musí být věnována přítomnosti dětí a hendikepovaných lidí.**

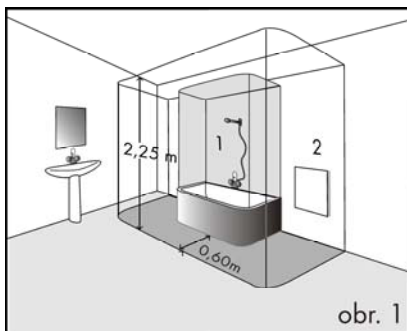


## Montážní návod

Instalace, elektrické připojení a první uvedení do provozu smí provádět pracovník s odpovídající kvalifikací (dle vyhl. 50/78 Sb.). Panely jsou určeny k montáži na stěnu, strop nebo po dokoupení nožek jako volně stojící. Jiný způsob montáže musí být konzultován s výrobcem.

### Montáž na strop

- Přiložte montážní rám na místo, kde má být panel umístěn, vyznačte tužkou otvory dle otvorů na rámu.
- Vyrvejte otvory, vsuňte hmoždinky a přišroubujte vruty montážní rám.
- Panel zavěste vždy za všechny 4 úchyty.
- Panel zasuňte do montážního rámu.

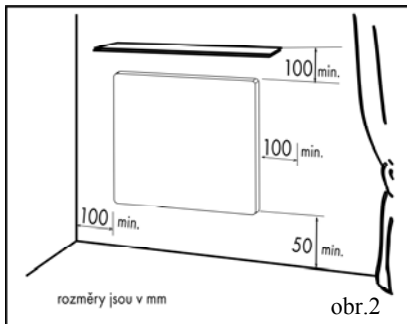


### Montáž na stěnu

- Označte místa otvorů dle tabulky (obr. 5), vyrvejte otvory, vsuňte hmoždinky a zašroubujte šroub, tak aby nebyl úplně zašroubován, vyčníval asi 5mm.
- Panel zavěste vždy za všechny 4 úchyty.
- Panel nasuňte na šrouby.

### Montáž do prostoru - volně stojící (obr. 4)

Nasuňte panel do instalačních nožek a položte jej na místo kde má být umístěn.



### Odstupy

Odstup spodní hrany spotřebiče od podlahy nesmí být menší než 50 mm, doporučeno 150 mm. Odstup na stranu, např. k nábytku, musí být minimálně 100 mm a směrem nahoru minimálně 100 mm (viz. obr. 2).

V koupelnách musí být panel instalován ve shodě s ČSN 33 2000-7-701 a smí být umístěn v souladu s obr. 1.

### Elektrická instalace

Panel je vybaven třížilovým kabelem s vidlicí pro zapojení do zásuvky. Délka přívodní šňůry 1,9m.

Ustřížení vidlice a zkrácení přívodního vodiče není důvodem ke ztrátě záruky.

Napájecí kabel je připojený do krabice na stěně, viz. obr. 3.

Panel nesmí být umístěn těsně pod elektrickou zásuvkou.

Napájecí přívod musí být opatřen zařízením pro odpojení od sítě, u něhož se vzdálenost rozpojených kontaktů rovná nejméně 3,5 mm u všech pólů.

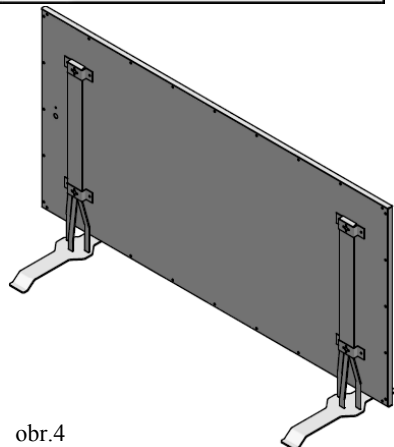
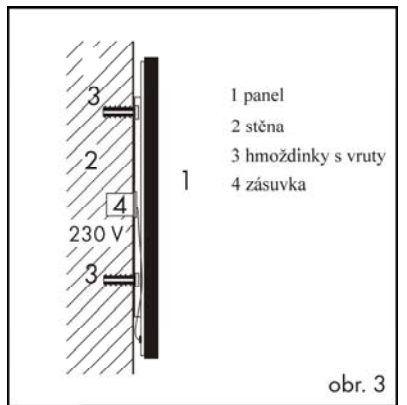
Tento napájecí přívod nelze vyměnit. Pokud se přívod poškodí, měl by být spotřebič vyřazen.

### Ovládání panelu

Doporučujeme zajistit ovládání panelu externím prostorovým termostatem s vypínačem.

Prostorový termostat udržuje nastavenou teplotu vzduchu v místnosti.

Panel je dále vybaven omezovacím termostatem, který zajišťuje jeho bezpečnou funkci.



## Demontáž panelu

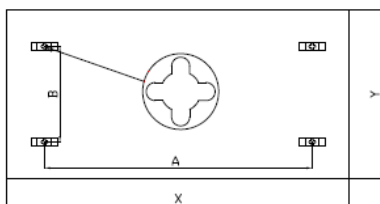
Před demontáží odpojme pomocí dvoupólového vypínače panel od sítě. Panel nadzvedněte svisele nahoru a do strany tak, aby se uvolnil ze šroubů. Dále je nutné odpojit napájecí kabel z krabice na zdi.

## Technické údaje

TYP	Rozměry (mm) (DxŠxH)	Hmotnost (kg)	Výkon (W)	Proud (A)	Napětí (V) AC	Třída ochrany	Krytí
Ecosun 750 IKP	1192x592x30	11	750	3,3	230 V	I	IP 54

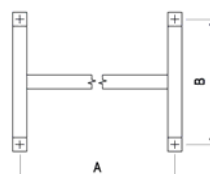
Panel je možné montovat na podklady třídy hořlavosti C, D.

obr.5



W	A (mm)	B (mm)
750	935	360

## Montážní rám



W	A (mm)	B (mm)
750	935	280

## Záruční podmínky

Dodavatel poskytuje na výrobky záruku 24 měsíců od data prodeje. Záruka se nevztahuje na vady způsobené dopravou, nedbalou manipulací a neodbornou montáží. Záruka se rovněž nevztahuje na neodborný zásah do panelu a na běžné opotřebení výrobku.

Aktuální a úplné záruční podmínky naleznete na: [www.fenixgroup.eu](http://www.fenixgroup.eu)

**Potvrzení o prodeji:**.....

**Datum prodeje:**..... **Výrobní číslo:**.....

**Prodejce:**.....



# FENIX

### Fenix s.r.o.

Jaroslava Ježka 1338/18a, 790 01 Jeseník  
tel.: +420 584 495 442, fax: +420 584 495 431  
e-mail: [fenix@fenixgroup.cz](mailto:fenix@fenixgroup.cz), <http://www.fenixgroup.cz>

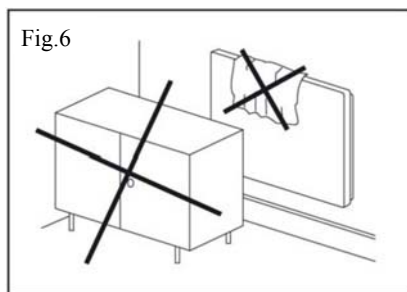
### Fenix Trading s.r.o.

Slezská 2, 790 01 Jeseník  
tel.: +420 584 495 304, fax: +420 584 495 303  
e-mail: [fenix@fenixgroup.cz](mailto:fenix@fenixgroup.cz), <http://www.fenixgroup.cz>

### **Caution**

- **Do not cover the panel in any situation.** The notice “DO NOT COVER” notifies that any material covering the panel may cause a fire. Furniture must not be placed and curtains must not be hung in front of the panel (see Fig. 6) and free circulation of air must be ensured. Dust must be removed from the panel regularly, at least before the beginning of every heating season. Do not touch the panel when in the bathtub or shower!
- The panel must not be placed directly under an electric socket.
- Do not use this panel in close proximity to a bath, shower or swimming pool.
- This heater isn't fitted with a room temperature control device. Do not use this heater in small rooms if they are occupied by people who cannot be left in the room by themselves unless permanent supervision is provided.
- This appliance can be used by children from the age of 8 and older, and persons with lower physical, sensory or mental abilities or a lack of experience or knowledge providing they are under supervision or have been trained in the use of the appliance in a safe manner and understand the possible danger. Children may not play with the appliance. Cleaning and maintenance by the user must not be carried out by children without supervision. Children under 3 years of age should be prevented from accessing the appliance, unless they are constantly supervised.
- Children from 3 to 8 years of age may switch the appliance on/off only if it is placed or installed in its intended standard operating position and if they are under supervision or have been instructed in the safe use of the appliance and if they understand the possible danger. Children from 3 to 8 years of age mustn't insert the plug into the socket, control or clean the appliance or carry out maintenance that is to be done by the user.

**WARNING – Some parts of this product may become very hot and cause burns. Special attention must be paid to this fact in the presence of children and handicapped persons.**



## Installation instructions

Installation, electrical connection and the first commissioning is permitted to be performed by a worker with relevant qualifications. The panels are intended for mounting on a wall or ceiling, or – if legs are purchased and fitted - as free-standing heaters. The producer must be consulted before any other form of installation is attempted.

### Installation on the ceiling

- Position the mounting frame in the location where the panel is to be placed, using a pen, mark holes according to the holes on the frame.
- Drill the holes, insert the wall anchors and attach the mounting frame with the screws.
- Always hang the panel by all four mounting slots
- Slide the panel into the mounting frame.

### Installation on the wall

- Mark the holes according to the table, drill out the holes, insert the dowels and drive the screw in to protrude approx. 5 mm. (Fig. 2)
- Always hang the panel by all four mounting slots.
- Put the panel on the screws.

### Installation in an open area – free-standing (fig. 4)

- Slide the panel onto the leg brackets and place it at the required location.

### Clearance distances

The distance between the bottom edge of the appliance and the floor mustn't be less than 50 mm; 150 mm is recommended. The clearance distance on the side (e.g. from furniture) must be at least 100 mm, and 100 mm is the minimum in the upward direction (see Fig. 2).

In bathrooms, the panel must be installed in accordance with the HD 60364-7-701:2007 standard and is permitted to be located in accordance with Fig 1.

### Electric installation

The panel is equipped with a three-wire cable with a plug for connection to an electrical socket. Power cable length: 1.9m.

Removal of the plug and shortening of the supply lead will not result in loss of warranty.

The power supply cable is connected to a box on the wall, see Fig 3.

The panel must not be placed directly under an electric socket.

The supply cable must be fitted with a device for disconnection from the mains in which the distance between the disconnected contacts is at least 3.5 m for all poles.

The power cable cannot be exchanged. If the power cable is damaged, the appliance should be discarded.

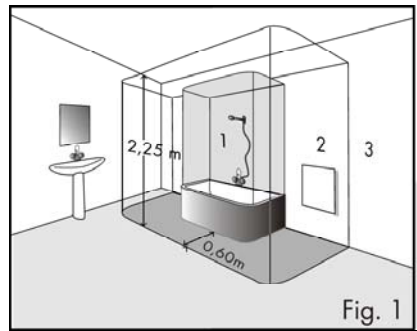


Fig. 1

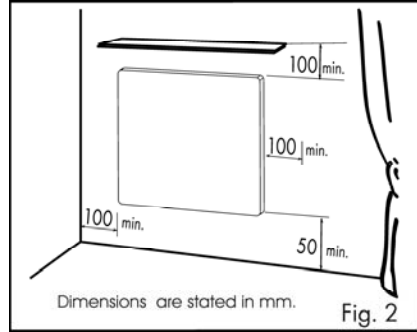


Fig. 2

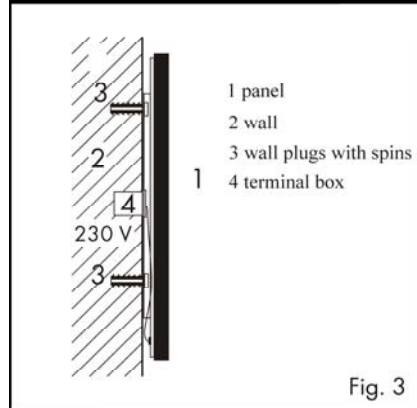


Fig. 3

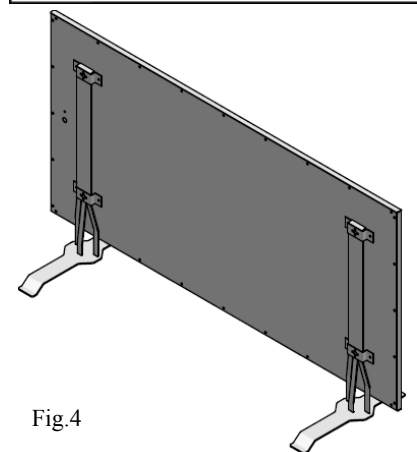


Fig. 4

## Controlling the panel

We recommend controlling this panel using an external room thermostat with a switch. The room thermostat maintains the set air temperature in the room. Furthermore, the panel is fitted with a limit thermostat which ensures its safe operation.

## Uninstalling the panel

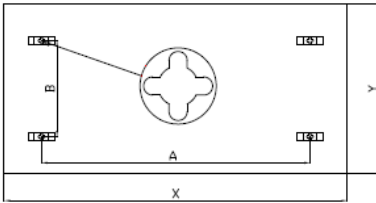
Disconnect the panel from the mains using a two-pole switch before uninstalling it. Lift the panel upwards vertically and sideways in such a way that it is released from the screws. Furthermore, the supply cable must be disconnected from the box on the wall.

## Technical specifications

Type	Dimensions (mm) (LxWxH)	Weight (kg)	Output (W)	Current (A)	Voltage (V) AC	Protection class	Coverage
Ecosun 750 IKP	1192x592x30	11	750	3,3	230 V	I	IP 54

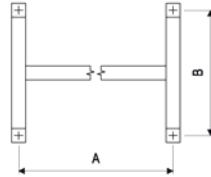
The panel can be installed on bases of flammability class C or D.

Fig. 5



W	A (mm)	B (mm)
750	935	360

## Mounting frame



W	A (mm)	B (mm)
750	935	280

## **Warranty conditions**

The supplier provides a warranty of 24 months from date of sale for their product. The warranty does not cover faults caused by transportation, careless manipulation or non-professional installation. The warranty also does not apply in the case of a non-professional intervention into the panel or to everyday wear and tear on the product.

**Confirmation of sale:** .....

**Date of sale:**.....

**Serial number:**.....

**Seller:**.....



# **FENIX**

### **Fenix s.r.o.**

Jaroslava Ježka 1338/18a, 790 01 Jeseník  
tel.: +420 584 495 442, fax: +420 584 495 431  
e-mail: [fenix@fenixgroup.cz](mailto:fenix@fenixgroup.cz) , <http://www.fenixgroup.cz>

### **Fenix Trading s.r.o.**

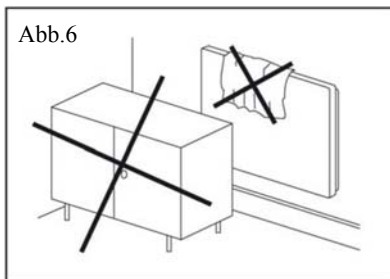
Slezská 2, 790 01 Jeseník  
tel.: +420 584 495 304, fax: +420 584 495 303  
e-mail: [fenix@fenixgroup.cz](mailto:fenix@fenixgroup.cz) , <http://www.fenixgroup.cz>



## Hinweis

- **Keinesfalls ist die Platte abzudecken.** Die Aufschrift „NICHT ABDECKEN“ macht darauf aufmerksam, dass jedes Material, mit dem die Platte abgedeckt wird, zu Brandentstehung führen kann. Vor die Platte ist keine Möbel zu stellen und keine Gardine aufzuhängen (siehe Abb. 6), damit freie Luftzirkulation gesichert ist. Regelmäßig, mindestens vor jedem Heizzeitraum, den Staub aus der Platte beseitigen. Die Platte nicht aus Wanne oder Dusche berühren!
- Die Platte kann nicht direkt unter Netzsteckdose angebracht sein.
- In unmittelbarer Nähe der Wanne, Dusche oder des Schwimmbeckens ist diese Platte nicht zu verwenden.
- Dieses Heizgerät ist mit keiner Einrichtung zu Raumtemperaturüberwachung ausgerüstet. Deshalb darf dieses Heizgerät nicht in kleinen Räumen verwendet werden, falls hier die Personen anwesend sind, die nicht imstande sind, diesen Raum zu verlassen, und falls es keine ständige Aufsicht garantiert ist.
- Dieses Verbrauchsgerät kann von den Kindern ab 8 Jahren und von den Personen mit beschränkten physischen, sinnlichen oder mentalen Fähigkeiten oder mit Mangel an Erfahrungen und Kenntnisse nur dann verwendet werden, falls sie überwacht werden oder falls sie über sichere Verwendung des Verbrauchsgeräts informiert wurden und eventuelle Gefahren verstehen. Die Kinder können mit dem Verbrauchsgerät nicht spielen. Die für den Benutzer vorgeschriebene Reinigung und Wartung können von den Kindern ohne Aufsicht nicht durchgeführt werden.
- Zutritt von Kindern unter 3 Jahre zum Verbrauchsgerät sollte vermieden sein, falls sie nicht unter ständiger Aufsicht stehen. Kinder von 3 bis 8 Jahren können dieses Verbrauchsgerät einschalten/ausschalten, nur wenn es in seiner vorgesehenen normalen Betriebsposition installiert wurde und wenn sie unter Aufsicht stehen oder über sichere Verwendung des Verbrauchsgeräts unterwiesen wurden und eventuelle Gefahren verstehen. Kinder von 3 bis 8 Jahren können den Stecker in Steckdose nicht einstecken, das Verbrauchsgerät regeln, reinigen oder bei ihm die vom Verbraucher durchgeführte Wartung durchführen.

**BEMERKUNG – Einige Teile dieses Produkts können sehr heiß werden und Brandwunden verursachen. Besondere Acht ist bei Anwesenheit von Kindern und Behinderten zu geben.**



## Montageanleitung

Installation, elektrischer Anschluss und die erste Inbetriebnahme sind von einem qualifizierten Mitarbeiter durchzuführen. Die Platten sind zur Wand- oder Deckenmontage vorgesehen, oder sie können nach Einkauf der FüÙe als freistehend installiert sein. Jede andere Montageweise ist mit dem Hersteller zu besprechen.

## Deckenmontage

- Den Montagerahmen an die zur Anbringung der Platte festgelegte Stelle anlegen, die Öffnungen gemäß den Öffnungen auf dem Rahmen mit einem Stift anzeichnen.
- Öffnungen bohren, Dübel einstecken und den Montagerahmen mittels Schrauben befestigen.
- Die Platte immer mittels aller 4 Verankerungen aufhängen.
- Die Platte in den Montagerahmen einstecken.

## Wandmontage

- Die Öffnungen gemäß der Tabelle kennzeichnen, Öffnungen ausbohren, Dübel einstecken und Schraube einschrauben, so dass sie nicht voll eingeschraubt ist sondern ca. 5 mm herausragt. (Abb 4)
- Die Platte immer mittels aller 4 Verankerungen aufhängen.

## Raummontage - freistehend (Abb. 4)

- Die Platte in InstallationsfüÙe einstecken und sie an die Installationsstelle legen.

## Abstände

Der Abstand der Unterkante des Verbrauchsgörers vom Fußboden muss mindestens 50 mm sein, es werden 150 mm empfohlen. Der Seitenabstand, z.B. von Möbel, muss mindestens 100 mm und der Abstand nach oben mindestens 100 mm betragen (siehe Abb. 2).

In Badezimmern ist die Platte in Übereinstimmung mit der Norm HD 60364-7-701:2007 zu installieren und sie kann gemäß der Abb. 1.

## Elektrischer Anschluss

Die Platte ist mit einem Dreileiterkabel mit Stecker für Anschluss an Steckdose versehen. Länge der Anschlussschnur: 1,9 m.

Abscherung des Steckers und Verkürzung des Zuführungsdrachts stellen keinen

Das Speisekabel ist in die Dose an der Wand angeschlossen, siehe Abb. 3.

Die Platte kann nicht direkt unter Netzsteckdose angebracht sein.

Die Speiseleitung ist mit einer Einrichtung für Abtrennung vom Netz auszustatten, bei der der Abstand der geöffneten Kontakte mindestens 3,5 mm bei allen Polen ist.

Diese Speisungszuleitung kann nicht ersetzt werden. Ist die Zuleitung beschädigt, sollte das Verbrauchsgörer entfernt werden.

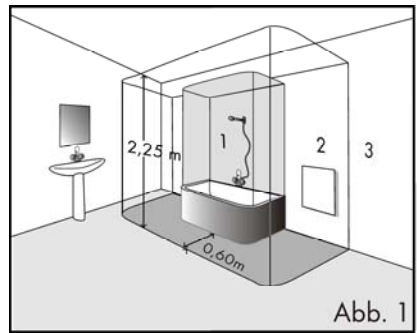


Abb. 1

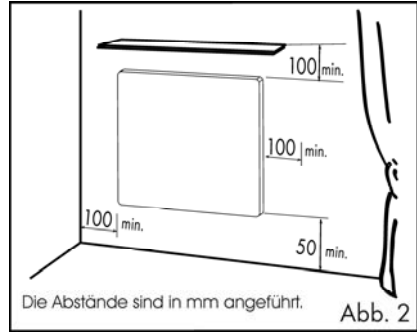


Abb. 2

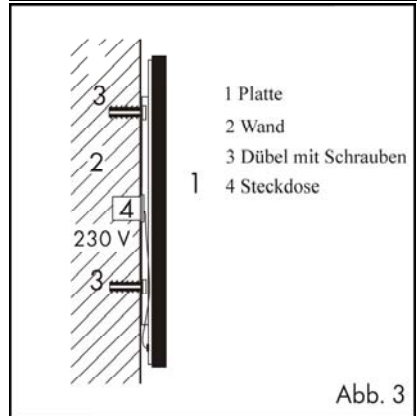


Abb. 3

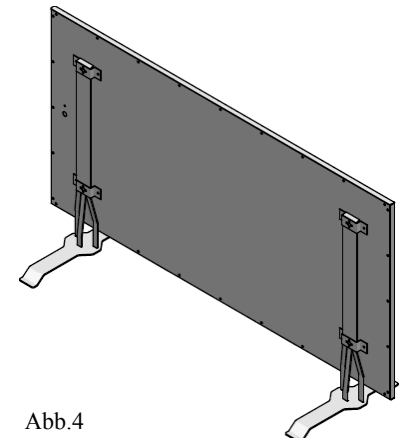


Abb. 4

## Bedienung der Platte

Es wird empfohlen, die Bedienung der Platte durch einen externen Raumthermostat mit Schalter zu sichern. Der Raumthermostat erhält die im Raum eingestellte Lufttemperatur. Darüber hinaus ist die Platte mit einem Begrenzungsthermostat ausgestattet, der seine sichere Funktionsfähigkeit sichert.

## Demontage der Platte

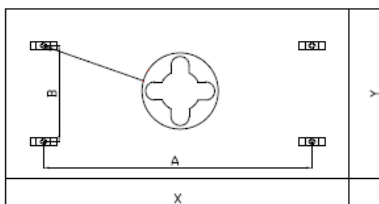
Vor der Demontage ist die Platte mittels des zweipoligen Schalters vom Netz abzutrennen. Die Platte in vertikaler Richtung nach oben und seitlings anheben, damit sie sich aus den Schrauben löst. Darüber hinaus ist es nötig, das Speisekabel aus der Dose an der Wand abzutrennen.

## Technische Angaben

TYP	Abmessungen (mm) (LxBxT)	Gewicht (kg)	Leistung (W)	Strom (A)	Spannung (V) AC	Schutzklasse	Schutzgrad
Ecosun 750 IKP	1192x592x30	11	750	3,3	230 V	I	IP 54

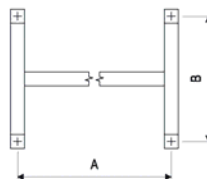
Die Platte kann auf die Untergründe mit der Brennbarkeitsklasse C, D montiert sein.

Abb. 5



W	A (mm)	B (mm)
750	935	360

## Montagerahmen



W	A (mm)	B (mm)
750	935	280

## **Garantiebedingungen**

Der Lieferant gewährt für die Produkte die Garantie von 24 Monaten ab dem Verkaufsdatum. Die Garantie bezieht sich nicht auf die durch Transport, nachlässige Manipulation oder unsachgemäße Montage verursachten Mängel. Die Garantie ist nicht einmal für unsachgemäßen Eingriff in die Platte und für gewöhnliche Abnutzung des Produkts gültig.

**Verkaufsbestätigung:**.....

**Verkaufsdatum:**.....

**Produktionsnummer:**.....

**Verkäufer:**.....



# **FENIX**

### **Fenix s.r.o.**

Jaroslava Ježka 1338/18a, 790 01 Jeseník  
tel.: +420 584 495 442, fax: +420 584 495 431  
e-mail: [fenix@fenixgroup.cz](mailto:fenix@fenixgroup.cz), <http://www.fenixgroup.cz>

### **Fenix Trading s.r.o.**

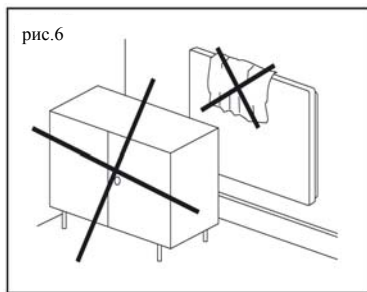
Slezská 2, 790 01 Jeseník  
tel.: +420 584 495 304, fax: +420 584 495 303  
e-mail: [fenix@fenixgroup.cz](mailto:fenix@fenixgroup.cz), <http://www.fenixgroup.cz>

## ***Предупреждение***

- **Ни в коем случае панель ничем не закрывайте.** Надпись «НЕ ЗАКРЫВАТЬ» означает, что любой материал, которым панель будет прикрыта, может стать причиной пожара. Перед панелью не разрешается ставить мебель или вешать занавески (см. рис. 5), должна быть обеспечена свободная циркуляция воздуха. Регулярно, как минимум перед каждым отопительным сезоном, с панели удаляйте пыль. Не прикасайтесь к панели, находясь в ванне или душе!
- Панель не разрешается устанавливать непосредственно под электрической штепсельной розеткой.
- Настоящую панель не устанавливайте в непосредственной близости ванны, душа или
- бассейна Настоящий нагревательный прибор не имеет устройства контроля температуры в помещении. Не пользуйтесь прибором в небольших помещениях, в которых находятся люди, не способные оставить помещение своими силами, если здесь не обеспечен постоянный надзор.
- Настоящим прибором разрешено пользоваться детям в возрасте от 8 лет и лицам с недостаточными физическими, сензитивными или душевными способностями или недостаточными знаниями и опытом, но при условии, что будут находиться под присмотром или будут достаточно проинструктированы о способах безопасного применения прибора и будут сознавать имеющийся риск.  
Не позволяйте детям играть с прибором. Чистить и проводить техобслуживание, входящее в компетенции пользователя, детям разрешается только под присмотром взрослого. Дети в возрасте до 3 лет не допускаются к прибору, если не находятся под постоянным надзором.
- Дети в возрасте от 3 до 8 лет могут этот прибор включать/выключать только при условии, что прибор установлен в надлежащем нормальном рабочем положении, дети находятся под надзором взрослого или были соответствующим образом проинструктированы о безопасном применении прибора и понимают, в чем заключается опасность подобных устройств. Детям в возрасте от 3 до 8 лет не разрешается вставлять вилку в штепсельную розетку, регулировать и чистить прибор или выполнять другие виды обслуживания, входящие в компетенции пользователя.

## ПРЕДУПРЕЖДЕНИЕ

Некоторые части настоящего изделия могут сильно нагреваться и стать причиной ожогов. Особое внимание следует уделять в присутствии детей и людей со сниженными физическими способностями.

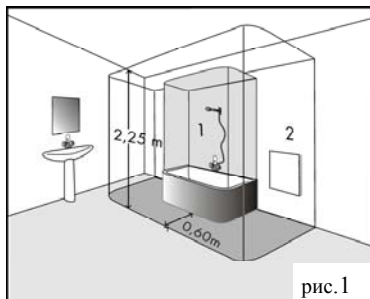


## Инструкция по монтажу

Установка, присоединение к электросети и первый пуск в эксплуатацию входят в обязанности работника с соответствующей квалификацией. Панели рассчитаны для монтажа на стену или потолок. Панель может быть поставлена отдельно, но для этого необходимо дополнительно приобрести опорные ножки. Если требуется какой-либо иной способ монтажа, об этом следует проконсультироваться с изготовителем.

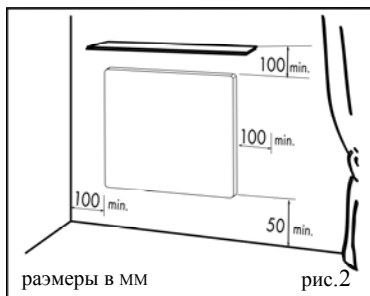
### Монтаж на потолок

- Приложите монтажную раму на место, где хотите поместить панель, карандашом отметьте отверстия по отверстиям в раме.
- Просверлите отверстия, вставьте шпонки и шурупами привинтите монтажную раму.
- Панель подвешивайте за все 4 скобы.
- Панель вставьте в монтажную раму.



### Монтаж на стену

- Отметьте места отверстий по таблице (рис. 4), просверлите отверстия, вставьте шпонки и ввинтите частично винт, оставьте наружу около 5мм.
- Панель подвешивайте за все 4 скобы.
- Панель наденьте на винты.



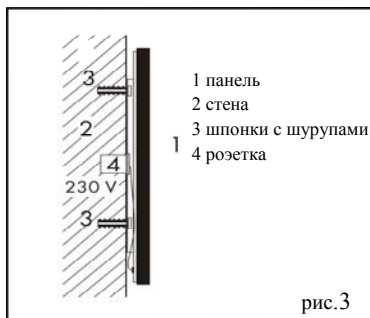
### Монтаж – отдельная установка (рис. 4)

- Установите панель на ножки и поставьте на место

### Расстояния

Расстояние между нижней гранью прибора и полом должно быть не меньше 50 мм, рекомендуется 150 мм. Расстояние сбоку, например, до мебели, должно быть не меньше 100 мм, а наверх – не менее 100 мм (см. рис. 2).

В ваннах панель должна быть установлена согласно ЧСН 33 2000-7-701 так, как указано на рис. 1.



## Электрическая инсталляция

Панель снабжена трехжильным кабелем с вилкой для вставки в штепсельную розетку. Длина подводящего шнура 1,9м. В том случае, если понадобится укоротить питающий провод или отстричь вилку, это не ведет к потере гарантии.

Питающий кабель вводится в коробку на стене, см. рис. 3.

Панель не разрешается устанавливать непосредственно под электрической штепсельной розеткой.

Питающий провод должен быть подключен через предохранительный выключатель, расстояние между расцепленными контактами которого составляет не менее 3,5 мм на всех полюсах.

Питающий провод заменить нельзя. Если провод окажется поврежденным, отопительный прибор должен быть забракован целиком.

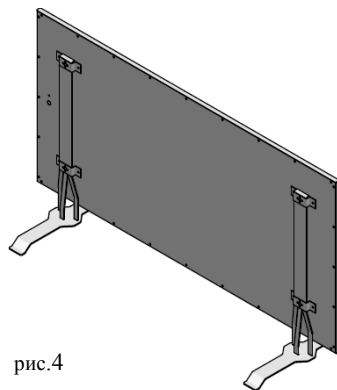


рис.4

## Управление панелью

Рекомендуем приобрести отдельный комнатный термостат с выключателем для регулирования работы панели. Комнатный термостат поддерживает заданную температуру воздуха в помещении. Панель оборудована ограничительным термостатом, обеспечивающим безопасность функций.

## Демонтаж панели

Прежде чем приступить к демонтажу, отсеките прибор от электросети при помощи двухполюсного выключателя. Панель приподнимите вертикально вверх и в сторону, чтобы освободить от винтов. Затем отделите питающий кабель от настенной коробки.

## Технические характеристики

Тип	Размеры (мм) (ДхШхГ)	Вес (кг)	Мощность (Вт)	Ток (А)	Напряжение (В) АС	Класс защиты	Защита
Ecosun 750 ICP	1192x592x30	11	750	3,3	230 V	I	IP 54

Панель можно устанавливать на основание класса горючести С, D

## ***Гарантийные условия***

На настоящее изделие предоставляется гарантия 24 месяца со дня продажи. Гарантия не распространяется на дефекты, возникшие во время перевозки, в результате небрежного обращения и монтажа. Кроме того, гарантия не распространяется на неисправности, возникшие от неквалифицированного вмешательства, и на обычный износ изделия. Текущий и полный текст гарантийных условий найдете на: [www.fenixgroup.eu](http://www.fenixgroup.eu)

Подтверждение о продаже:.....

Дата продажи:..... Заводской номер.....

Продавец:.....



# **FENIX**

### ***Fenix s.r.o.***

Jaroslava Ježka 1338/18a, 790 01 Jeseník  
tel.: +420 584 495 442, fax: +420 584 495 431  
e-mail: [fenix@fenixgroup.cz](mailto:fenix@fenixgroup.cz), <http://www.fenixgroup.cz>

### ***Fenix Trading s.r.o.***

Slezská 2, 790 01 Jeseník  
tel.: +420 584 495 304, fax: +420 584 495 303  
e-mail: [fenix@fenixgroup.cz](mailto:fenix@fenixgroup.cz), <http://www.fenixgroup.cz>