

HUMMER H8

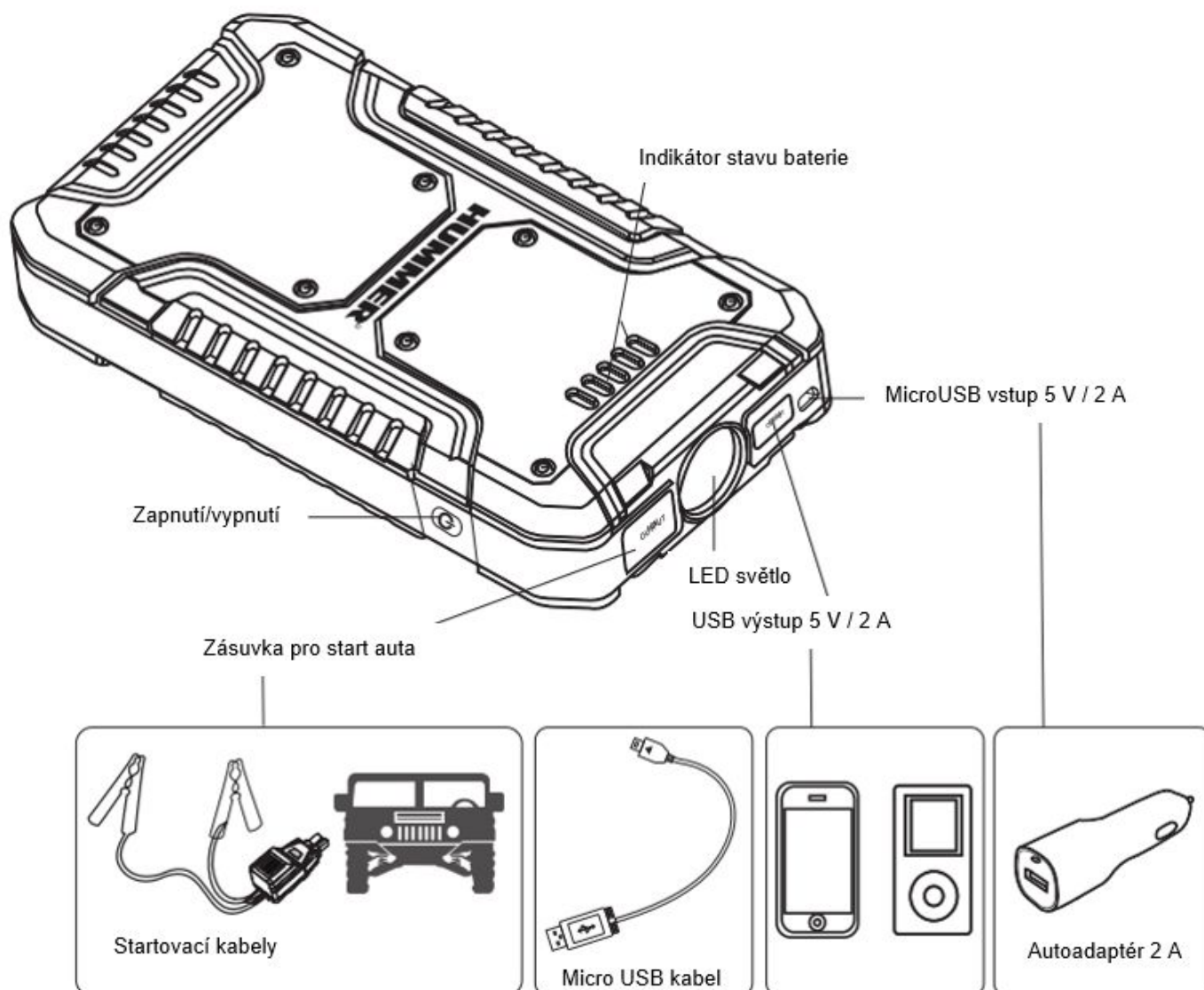
Uživatelské informace

Před použitím si, prosím, pečlivě přečtěte veškeré instrukce. Při používání powerbanky dodržujte instrukce, aby se zabránilo případnému úrazu. S powerbankou zacházejte v souladu s pravidly bezpečnosti práce.

Upozornění

- Powerbanku používejte v dostatečné vzdálenosti od těkavých plynů a hořlavých látek.
- Vyvarujte powerbanku nadměrného přetížení, silných otřesům a pádů.
- Powerbanku nepokládejte vzhůru nohama.
- Nepoužívejte powerbanku v prostředí se zvýšenou vlhkostí, v mokru nebo horku.
- Udržujte bezpečnou vzdálenost powerbanky od dětí.
- Pokud unikne z powerbanky tekutina a zasáhne oči, okamžitě je vypláchněte čistou vodou a vyhledejte lékařskou pomoc.
- Pokud powerbanka během nabíjení změní barvu nebo je příliš horká, okamžitě jí vypněte a vypojte. Hrozí nebezpečí úniku chemikálií, kouře či výbuchu.
- Pokud je powerbanka v provozu, nepokládejte ji na nic hořlavého.
- Powerbanku doporučujeme nabít každé 3 měsíce.

Popis produktu



Specifikace

Kapacita v mAh	8 000 mAh (3,7 V) 5 920 mAh (5 V)
Kapacita ve Wh	29,6 Wh (2,67 Ah*11,1 V)
Proud pro nastartování	12 V / 250 A - 500 A
Výstup	5 V / 2 A, 12V startovač aut
Vstup	5 V / 2 A (nabíjejte 2A USB adaptérem)
LED světlo	Přední 1W LED svítlna
Účinnost baterie	60 - 72 %
Doba nabíjení	6 hodin
Provozní teplota	-20 °C až +60 °C
Rozměry	142 x 77 x 26 mm
Hmotnost powerbanky	280 g
Typ baterie	Li-ion
Počet garantovaných cyklů	1 000
Certifikace	CE, RoHs

Poznámka: Pro benzinová vozidla do 5 litrů a naftová vozidla do 3 litrů.

Stav nabití

Pro zjištění stavu baterie jemně zmáčkněte tlačítko pro zapnutí/vypnutí powerbanky.

Ukazatel nabití	1 LED bliká	1 LED svítí	2 LED svítí	3 LED svítí	4 LED svítí	5 LED svítí
Zbývající kapacita	10 %	20 %	40 %	60 %	80 %	100 %

Nabíjení powerbanky

Připojte powerbanku podle doporučení výrobce pomocí micro USB kabelu do USB vstupu na 2A autoadaptéru. Powerbanku lze nabíjet i z jiných USB portů (AC adaptér, USB v autě, notebook). Doba nabití závisí na stavu nabití power banky a zvoleném zdroji energie.

12V startér automobilů a motorek

1. Ujistěte se, že je powerbanka nabitá alespoň na 60 % (svítí 3 světla).
2. Startovací kabely připojte k powerbance.
3. Červenou svorku připojte na kladnou (+) svorku autobaterie, poté černou svorku připojte na zápornou (-) svorku autobaterie.
4. Před zahájením startu zkontrolujte světelné indikátory vedle tlačítka BOOST.
 - a. Pokud svítí zelený, můžete zahájit startování.
 - b. Pokud svítí červený, jsou svorky špatně připojené.
 - c. Pokud bliká červený, je zapnutá ochrana zpětného nabíjení nebo je powerbanka málo nabitá.
 - d. Pokud nesvítí žádný z indikátorů, zmáčkněte na 3 vteřiny tlačítko BOOST - měl by se rozsvítit zelený indikátor a powerbanka je připravena k nastartování vozidla.
5. Jakmile je vozidlo úspěšně nastartováno, odpojte startovací kabely od autobaterie.

Upozornění:

- Nepřipojujte červenou svorku k černé nebo k jakémukoliv jinému kovovému objektu. Může dojít k fyzickému poranění nebo poškození vozidla.
- Nepoužívejte nabíjecí kabely k jinému účelu než je startování vozidel.
- Vždy zkontrolujte správné zapojení svorek. Startování opakujte maximálně třikrát. Pokud nejste úspěšní, zkontrolujte vaše vozidlo.
- Jednotlivé pokusy o nastartování provádějte maximálně 5 vteřin. Mezi pokusy počkejte alespoň 10 vteřin.
- Při startování buďte v dostatečné vzdálenosti od autobaterie.
- Startujte na místě s dostatkem vzduchu a používejte ochranné brýle.
- Před připojením svorek na autobaterii mějte vypnuté zapalování.

- Nepřipojujte svorky k palivovému potrubí, vstřikovači paliv či karburátoru.

Nabíjení USB zařízení (např. mobilních telefonů)

1. Ujistěte se, že je USB zařízení napájeno 5 V.
2. Připojte nabíjecí USB kabel do USB výstupu na powerbance a následně do samotného zařízení.
3. Stiskněte tlačítko pro zapnutí/vypnutí.

LED svítilna

Pro zapnutí svítilny, stiskněte tlačítko zapnutí/vypnutí na 3 vteřiny.

- Pro režim blikání stiskněte ještě jednou.
- Pro režim SOS stiskněte ještě dvakrát.
- Pro vypnutí stiskněte třikrát.

Vypnutí powerbanky

Powerbanka se automaticky vypne, když je nabíjené zařízení nabito nebo není připojena k žádnému zařízení.

Záruční servis

Zodpovědný servis za tuto powerbanku je ILICO.io.

Veškeré otázky či komplikace můžete posílat přímo na info@ilico.io.

K rychlému vyřízení reklamace potřebujeme:

- Číslo objednávky,
- Datum, kdy byla závada objevena,
- Popis závady (i přehled o tom, které kontrolky svítily nebo blikaly),
- Popis problematické situace, aby servis mohl závadu replikovat,

Záruka se nevztahuje na:

- Závady zjištěné po záruční době,
- Poškození, které je způsobené nevhodným zacházením s powerbankou,
- Poškození či závady způsobené vodou,
- Závady způsobené při převozu či z důvodu nevhodného zacházení nebo z nedbalosti,
- Závady způsobené přírodní katastrofou,
- Kosmetické vady, pokud je funkčnost powerbanky stabilní,
- Powerbanka, která byla otevřena neoprávněnou osobou.

Podmínky záručního servisu

- Reklamace je možná pouze po předložení dokladu o koupi.
- Způsob řešení reklamace závisí na reklamačním technikovi, a to na základě odborných vyjádření výrobce, dodavatele či servisu.
- V případě opravy či výměny powerbanky bude reklamace vyřízena v zákonné lhůtě 30 kalendářních dnů. Při opravě či výměně může být použita funkční repasovaná součástka z jiné powerbanky.

Distribuce:

ILICO Europe s.r.o., IČO: 06385974

