

Solárne nerezové podlahové osvetlenie Edinburgh (sada 8 svetiel)



Uistite sa, že je solárny panel orientovaný čo najviac smerom na juh.



Nedávajte váš solárny panel do tieňa



Váš solárny panel pravidelne čistite.



Neumiestňujte solárny panel za sklo

Pred inštaláciou vášho osvetlenia si prosím dôkladne prečítajte tento návod na použitie.

Ďakujeme vám za zakúpenie tohto Solárneho nerezového podlahového osvetlenia Edinburgh. Pred jeho samotnou inštaláciou a predtým, než vykonáte akékoľvek zásahy do vášho majetku, dobre si premyslite umiestnenie svetiel. Vaša svetlá sa nebude nabíjať správne, ak budú nabíjané v interiéri, za sklom alebo za pomoci umelého svetla.

Inštalácia solárneho panela

Edinburgh disponuje výkonným solárnym panelom, ktorý počas dňa nabíja vnútornú vysokokapacitnú batériu. Takto získaná energia je následne využitá na svietenie počas noci.

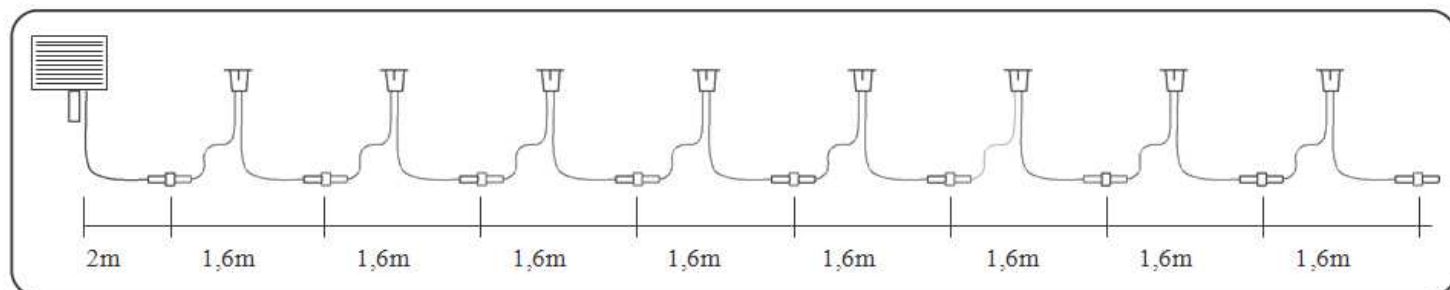
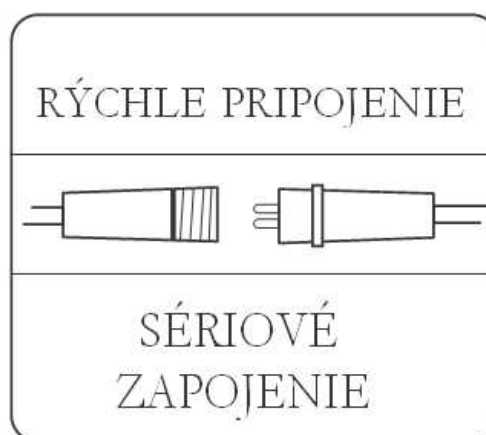
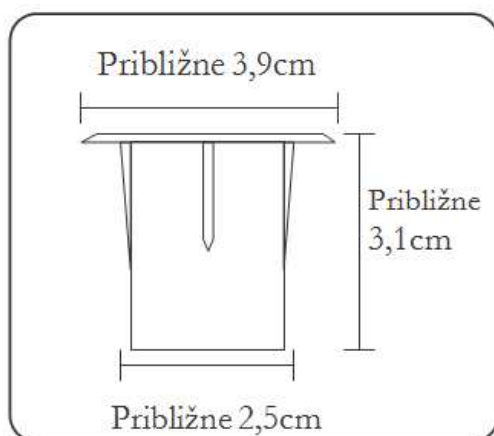
Pred inštaláciou solárneho panela musíte dôkladne zvážiť, kde naň bude dopadať najviac slnečného žiarenia. Je dôležité aby sa solárny panel nachádzal na mieste, kde mu nebudú tieniť žiadne budovy, ploty, stromy, kríky alebo iné tieň a bol nasmerovaný čo najviac na juh. Prosím majte na pamäti, že zlé umiestnenie solárneho panela bude mať za následok drastické zníženie výkonu.

Solárny panel musí byť umiestnený do 2,8m od miesta, kde chcete umiestniť prvé podlahové svetlo a musí byť namontovaný s kolíkom do mäkkej pôdy. Ak je pôda príliš tvrdá, zmäkčite ju zaliatím vodou, čím zabránite poškodeniu hrotu kolíka. Berte prosím na vedomie, že škody na zariadení, spôsobené pokusmi zapichnutia kolíka do tvrdej zeme nie sú zahrnuté v záručných podmienkach.

Inštalácia podlahových svetiel

Každé svetlo potrebuje 2,5cm otvor. Musí byť vložené tak, aby vrch nerezovej ocele sadol do otvoru takmer v jednej rovine.

Každé svetlo má 2 káble, vyúsťujúce na jeho spodnej časti čierneho krytu. Jeden z káblov musí byť pripojený k predchádzajúcemu svetlu, pomocou použitia rýchleho spojovacieho systému a druhý kábel smeruje k ďalšiemu svetlu. Každý konektor musí byť pevne zapojený, pre zabezpečenie správneho fungovania systému.



Prevádzka systému

Solárne nerezové podlahové osvetlenie Edinburgh potrebuje 3 dni na prvé plné nabitie batérií. Spínač na spodnej časti solárneho panela musí byť v pozícii „OFF“. Po prvom kompletnom nabití môže byť spínač prepnutý do pozície „ON“. Následne sa po zotmení svetlá automaticky zapnú. Ak bude spínač v tejto pozícii, svetlá sa vždy po zotmení zapnú a na svitaní vypnú. Túto automatickú funkciu vypnete prepnutím spínača do pozície „OFF“.

Riešenie problémov

Ak budete čeliť nejakým problémom s vaším osvetlením, je dosť možné, že ich dokážete vyriešiť sami. Osvetlenie, ktoré má zle umiestnený solárny panel, môže mať problémy s prevádzkou, to však neznamená, že je chyba v zariadení. Predtým, než budete kontaktovať vášho predajcu, skúste vyskúšať nižšie uvedené tipy pre riešenie problémov.

1. Znova skontrolujte umiestnenie vášho solárneho panela. Uistite sa, že smeruje čo najviac na juh a nič mu netieni v prijímaní slnečného žiarenia.
2. Sú všetky konektory medzi svetlami zapojené správne? Je tlačidlo napájania na spodnej časti panela v pozícii „ON“?
3. Prepnite spínač do pozície „OFF“ a na 5 dní nechajte plne dobiť batérie.
4. Po 5 dňoch a po zotmení prepnite spínač do pozície „ON“. Zakryte panel utierkou alebo niečím podobným, aby ste zabránili externým zdrojom svetla dopadať na panel, čo by pre panel znamenalo, že je vonku stále vidno a preto sa svetlá nerozsvietili.
5. Ak vaše svetlá stále nesvietia, obráťte sa na vášho predajcu.

Údržba

Očistite povrch solárneho panela a svetla mäkkou a jemne navlhčenou handričkou. Nepoužívajte žieravé čistiace prostriedky alebo chemické roztoky, pretože môžu poškodiť povrch zariadenia a narušiť tak prevádzku osvetlenia. Udržujte solárny panel bez nečistôt, prachu a snehu, pretože sa kvôli tomu nemusí batéria správne dobíjať. Taktiež to môže spôsobovať skrátenie životnosti batérie alebo zapríčiniť poruchu.

Bezpečnostné pokyny

Spoločnosť Solarcentre nenesie žiadnu zodpovednosť za škody spôsobené používaním tohto zariadenia, ani za škody na majetku, či zdraví spôsobené nesprávnym zaobchádzaním alebo nedodržaním bezpečnostných pokynov. Neoprávnené zásahy či úpravy zariadenia bude mať za výsledok stratu záruky. Pre zabránenie poškodenia zraku sa nepozerajte priamo do svetelného zdroja. Toto zariadenie nie je hračkou a malo by byť mimo dosahu detí. Nevystavujte zariadenie extrémnym teplotám (menej ako -25°C alebo viac než 50°C), silným vibráciám či mechanickému namáhaniu.