



Official Website



Company Wechat



Uživatelský manuál MT series

GoodWe(China)
No.189 Kunlunshan Rd., SND,
Suzhou, 215163, China
T: 400 998 1212
service.chn@goodwe.com.cn
www.goodwe.com.cn

GoodWe(Netherlands)
service.nl@goodwe.com.cn
www.goodwe.com.cn

GoodWe(Australia)
service.au@goodwe.com.cn
www.goodwe.com.cn

GoodWe(UK)
enquiries@goodwe.co.uk
www.goodwe.co.uk

340-00142-00



SOLÁRNÍ MĚNIČ

1 Bezpečnost a varování	01
-------------------------------	----

2 Popis měniče	02
2.1 Účel použití	02
2.2 Obecný přehled	03
2.3 Technický popis	05
2.4 Obsah balení	06

3 Montáž	08
3.1 Montážní pokyny	08
3.2 Instalace měniče	08
3.3 Elektrické zapojení	11
3.4 Zapojení komunikace	14













4 Nastavení měniče	17
4.1 Uživatelské rozhraní a ovládací prvky	17
4.2 Reset WiFi a obnova WiFi	23
4.3 Uvedení do provozu	23
4.4 Chybové hlášení	24

5 Řešení problémů	24
5.1 Definice kategorie přepětí	26
5.2 Definice kategorie vnějších vlivů	26
5.3 Definice kategorie prostředí	26
5.4 Definice stupně znečištění	26

6 Technické parametry a blokové schéma	
6.1 Technické parametry	27
6.2 Blokové schéma	28

7 Údržba	29
7.1 Čištění ventilátorů	30
7.2 Kontrola DC vypínače	30
7.3 Kontrola elektrického zapojení	31
7.4 Výměna pojistek	31

8 Certifikace	31
---------------------	----

	Při nesprávném zacházení směníčem hrozí nebezpečí poranění.		Součásti výrobku lze recyklovat.
	Nebezpečí úrazu elektrickým proudem.		Touto stranou nahoru. Balík musí být převážen, skladován a přemísťován v poloze, kde šipky směřují vzhůru
	Horký povrch! Nedotýkejte se při provozu horkých povrchů měniče.		Neskládejte na sebe více než 4 stejné balíky.
	Zařízení nesmí být likvidováno spolu s komunálním odpadem.		S balíkem/výrobkem manipulujte opatrně a nepřevracejte ho.
	Přečtěte si uživatelský manuál.		Udržujte v suchu.
	Tento symbol upozorňuje, že po odpojení měniče od sítě a od FV panelu byste měli počkat nejméně 5min než se začnete dotýkat vnitřních živých částí v měniči.		Značka CE.

1 Bezpečnost a varování

Tato příručka obsahuje důležité instalační pokyny a pokyny k údržbě pro měniče MT series, které je nutno dodržovat. Řada MT představuje třífázový solární měnič bez transformátoru se čtyřmi MPPT, k dispozici jsou verze GW50K-MT a GW60K-MT. Řada MT byla navržena a testována v souladu s mezinárodními bezpečnostními předpisy. Během montáže, uvedením do provozu, provozu a údržby, musí být dodržovány příslušné bezpečnostní pokyny. Jejich nedodržení nebo chybné provedení může poškodit:

1. Zdraví a ohrozit život provozovatele nebo třetí strany.
2. Měnič a majetek patřící provozovateli nebo třetí straně. Před jakýmkoliv úkonem je třeba pročíst a vzít v potaz uvedené bezpečnostní pokyny. Veškerá podrobná bezpečnostní upozornění a poznámky týkající se práce a manipulace s měničem budou specifikovány v jednotlivých bodech příslušné kapitoly.

Veškeré montážní a elektrické práce smí provádět pouze kvalifikovaný personál, který:

- Byl speciálně vyškolen;
 - Je již obeznámen s manuálem a souvisejícími dokumenty.
 - Je obeznámen s bezpečnostními požadavky pro elektrické systémy.
- Instalaci a údržbu měniče musí provádět kvalifikovaný personál v souladu s místními bezpečnostními normami a požadavky místně příslušných orgánů nebo společnosti.
- V případě nesprávného zacházení s měničem hrozí nebezpečí poranění.
 - Při přemísťování nebo polohování měniče vždy následujte pokyny uvedené v této příručce.
 - V případě nesprávného zacházení s měničem, může vzhledem k jeho váze, dojít ke zranění nebo vzniku pohmožděnin .
 - Instalujte měnič na místo, které je mimo dosah dětí.
 - Před instalací a údržbou měniče je důležité zajistit, aby byl měnič odpojen od elektrického proudu.

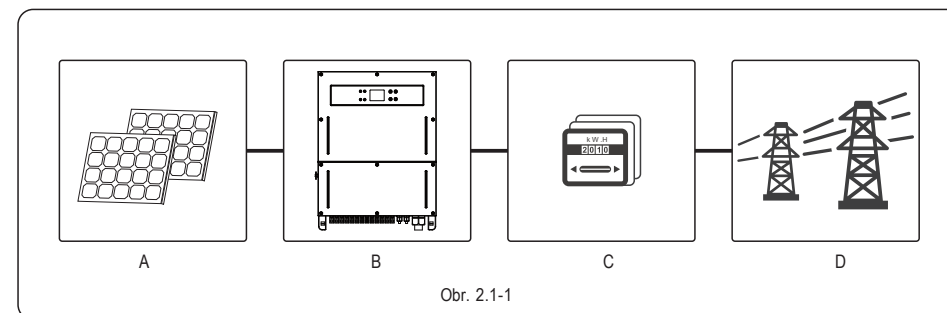
- Dříve než přejdete k údržbě měniče, nejdříve odpojte AC připojení mezi měničem a sítí a poté odpojte připojení mezi DC vstupem a měničem a počkejte minimálně 5 minut, abyste předešli úrazu elektrickým proudem.
- Všechny kabely musí být pevně připevněny, správně izolovány, dostatečně dimenzovány a nesmí být poškozené.
- Teplota některých součástí měniče může během provozu překročit 60 °C. Abyste se vyhnuli popálení, nedotýkejte se měniče během provozu. Nechte měnič nejdříve vychladnout.
- Neotvírejte přední kryt měniče bez povolení. Uživatelé by se neměli dotýkat/vyměňovat žádné součásti měniče s výjimkou DC/AC konektorů. Společnost GOODWE nezodpovídá za následky způsobené neoprávněnými akcemi, které povedou k případnému zranění osob a poškození měniče.
- Statická elektřina může poškodit elektronické součásti měniče. Učiňte vhodná opatření, aby se předešlo takovýmto škodám; v opačném případě může dojít k poškození měniče a vypovězení záruky.
- Ujistěte se, že napětí FV stringu je nižší než maximální jmenovité vstupní napětí měniče. V opačném případě může dojít k poškození měniče a vypovězení záruky.
- Není-li zařízení provozováno v souladu s provozními podmínkami stanovenými výrobcem, může dojít k jeho poškození.
- Ve dne generují FV panely velmi vysoké napětí, které může zapříčinit úraz elektrickým proudem. Striktně dodržujte uvedené pokyny.
- FV panely by měly odpovídat normě IEC61730 třída A.
- Nezapojte nebo nevytahujte AC/DC konektory za provozu měniče, jinak může dojít k jeho zničení. Je povoleno používat pouze DC konektory dodávané společností GoodWe. V opačném případě může dojít k poškození měniče a vypovězení záruky.
- Měnič má ochranu před unikajícím stejnosměrným proudem do výše 6mA. Je-li kromě zabudovaného RCMU přítomen ještě externí RCD, je nutno použít RCD typ A.
- Výchozí fotovoltaický modul není uzemněn.
- Pokud se na vstupní straně nachází více než 3 FV stringy, doporučuje se instalovat další pojistky.

2 Popis měniče

2.1 Účel použití

Měnič MT series (4xMPPT) je třífázový solární měnič bez transformátoru s připojením k síti, který je hlavním článkem fotovoltaického systému a je umístěn mezi FV panely a rozvodnou síť .

Měnič zajišťuje přeměnu stejnosměrného proudu (a jeho odvodu do sítě) generovaného fotovoltaickými panely na střídavý proud, který odpovídá parametrům místní rozvodné sítě. Účel použití měniče je znázorněn na obrázku 2.1-1.



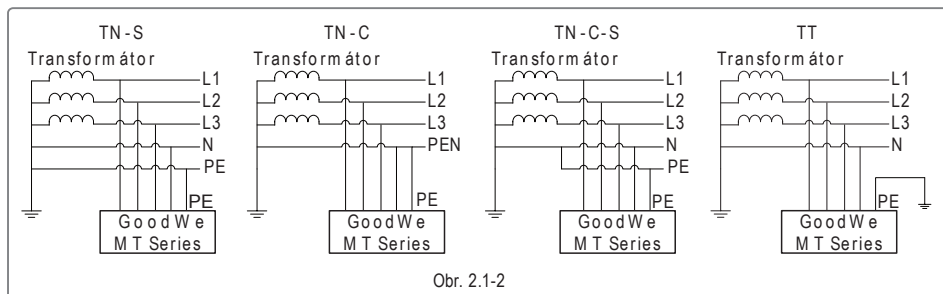


Měníč nelze připojit k fotovoltaickému stringu, jehož kladný nebo záporný pól je uzemněn, to neplatí v případě, že byl mezi měničem a sítí použit transformátor.

Položka	Popis	Poznámka
A	FV string	Monokrystalické, Polykrystalické panely a další
B	Měníč	MT Series
C	Elektroměr	Měnič spotřeby z distribuční sítě
D	Distribuční síť	TN-S, TN-C, TN-C-S, TT, IT (zapojení pro různé typy sítí viz. níže)

Poznámka:

MT series GW50K-MT a GW60K-MT podporuje čtyři druhy sítí viz. obr. 2.1-2

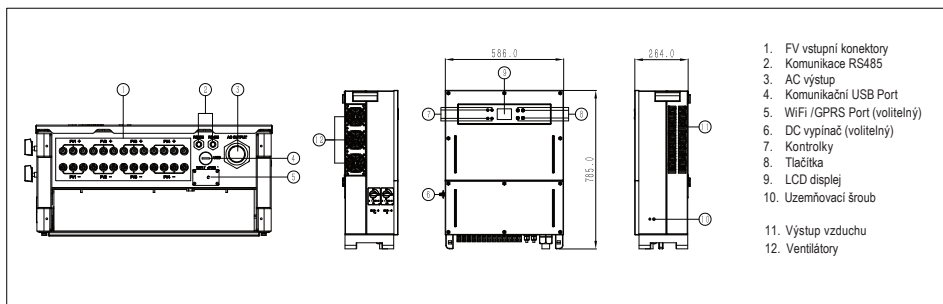


Poznámka :

Pro síť TT , musí být napětí (R MS) mezi N a PE vodičem menší než 20V.

2.2 Obecný přehled

Obrázek měniče MT Series.



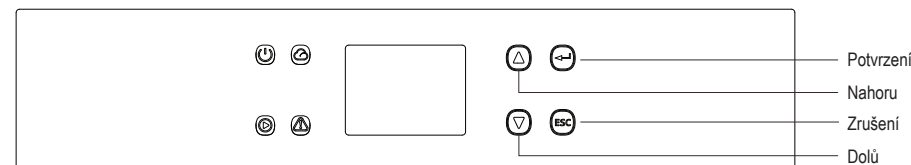
Obrázek je pouze orientační, reálný produkt se může od uvedeného nákresu lišit.


















Položka	Název	Popis
1	FV vstupní konektory	Připojení FV stringů
2	Komunikace RS485	Komunikaci podle protokolu RS485
3	AC výstup	Připojení AC kabelu
4	Komunikační USB Port	Připojení USB kabelu
5	WiFi Port (volitelný)	WiFi komunikace
6	DC vypínač (volitelný)	Během provozu je zapnutý (ON), po odpojení měniče od sítě je možné vypínač vypnout
7	LED kontrolky	Zobrazení stavu měniče
8	Tlačítka	Nastavení a ovládání měniče
9	LCD panel	Zobrazení dat a nastavených hodnot měniče
10	Uzemňovací šroub	Uzemnění zemnice podle EN50178
11	Výstup vzduchu	Výstup horkého vzduchu během provozu měniče
12	Ventilátory	K dispozici jsou tři ventilátory zajišťující chlazení měniče.

2.2.2 LCD panel

Rozhraní pro zobrazení a ovládání zajišťuje na čelní straně měniče ovládací panel s LCD displejem, LED kontrolkami a tlačítky.

Tlačítka a LCD displej slouží k nastavení měniče a zobrazení parametrů.



KONTROLKA	STAV	VYSVĚTLIVKY
		SVÍTÍ: MĚNIČ JE ZAPNUTÝ
		NESVÍTÍ: MĚNIČ JE VYPNUTÝ
		SVÍTÍ: MĚNIČ DODÁVÁ ENERGI
		NESVÍTÍ: MĚNIČ NEDODÁVÁ ENERGI
		POMALU BLIKÁ: SEBEKONTROLA MĚNIČE PŘÍPRAVA K PŘIHOJENÍ K SÍTÍ
		BLIKÁ: MĚNIČ BUDE PŘIHOJEN K SÍTÍ
		SVÍTÍ: BEZDRÁTOVÝ PŘENOS JE PŘIHOJENÝ/AKTIVNÍ
		BLIKÁ 1: RESETOVÁNÍ BEZDRÁTOVÉHO PŘIHOJENÍ
		BLIKÁ 2: PROBLÉM S PŘIHOJENÍM K ROUTERU
		BLIKÁ 4: PROBLÉM S PŘIHOJENÍM K SERVERU
		BLIKÁ: PŘIHOJENÍ PŘES RS485
		SVÍTÍ: PORUCHA
		NESVÍTÍ: PROVOZ BEZ PORUCHY

2.2.3 DC VYPÍNAČ

DC vypínač je určen pro bezpečné odpojení FV vstupu, pokud to je nutné.

Pokud vstup a výstup splňují dané požadavky, tak měnič pracuje zcela automaticky. Otočením DC vypínače do polohy "OFF" se okamžitě vypne přívod stejnosměrného proudu. Před spuštěním měniče otočte DC vypínač do polohy "ON".

2.3 Technický popis

2.3.1 Popis principu

Napětí FV stringů napájí DC BUS prostřednictvím BOOST obvodu.

Měniče MT series mají čtyři MPPT pro čtyři vstupy, které zajišťují využití maximálního výkonu z FV panelů i při rozdílných podmínkách.

Převodník DC/AC převádí stejnosměrný proud na střídavý, který je přiveden na výstup měniče. Ochranný obvod zajišťuje bezpečnost měniče a uživatele.

DC vypínač je určen pro bezpečné odpojení stejnosměrného vstupu. Měnič je vybaven standardním komunikačním rozhraním RS485, USB, WIFI

(volitelně). Měnič také poskytuje běžné zobrazení aktuálních dat. Nastavení parametrů se provádí přes LCD displej. Hlavní blokové schéma naleznete v kapitole 6.2.

2.3.2 Funkce měniče

Funkce měniče jsou následující.

Přeměna proudu

Měnič převádí stejnosměrný proud na střídavý, tak aby odpovídal požadavkům sítě v zemi dané instalace

Ukládání a zobrazení dat

Měnič ukládá aktuální data a záznamy o poruchách a zobrazuje je na LCD displeji.

Nastavení parametrů

Měnič umožňuje nastavit parametry podle provozních požadavků.

Komunikace

Měnič je vybaven standardním komunikačním rozhraním RS485, k dispozici je také USB a WIFI (volitelně).

Ochranné funkce

- Monitoring izolačního odporu vůči zemi
- Monitoring vstupního napětí
- Jednotka pro detekci unikajícího proudu
- Ostrovní ochrana
- Monitoring poruch FV stringů
- DC pojistky
- DC vypínač
- DC S PD
- AC S PD
- SPD monitoring poruch
- AC monitoring nadproudů a izolačního stavu

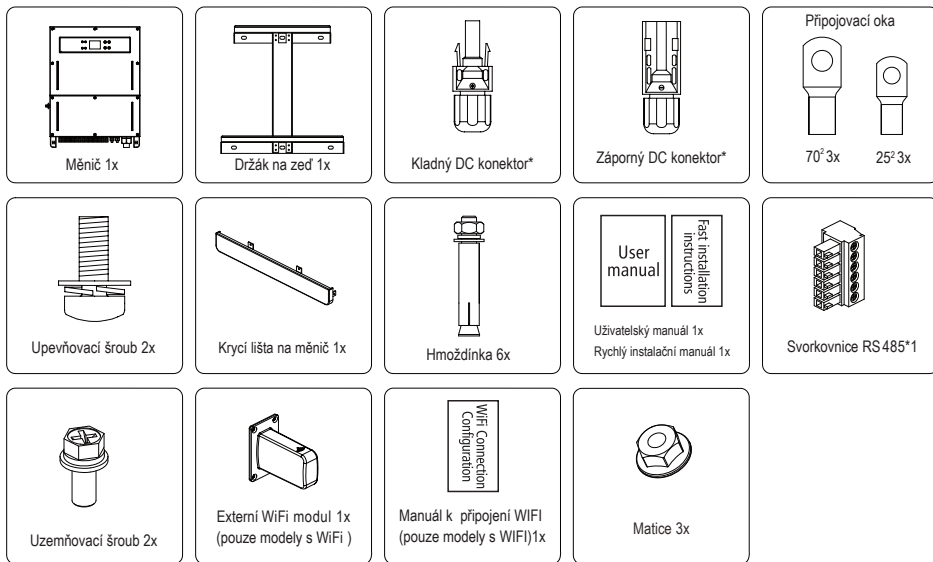
2.4 Balení

2.4.1 Kontrola balení

Zařízení je před dodáním důkladně testováno a kontrolováno. Při přepravě může dojít k jeho poškození.

1. Při dodání zkontrolujte, není-li balení viditelně poškozeno.
2. Po rozbalení zkontrolujte, nejsou-li poškozeny součásti měniče.
3. Zkontrolujte níže uvedený seznam součástí.

Obsah balení



* Kladný DC konektor : 50KW 10 párů, 60KW 12 párů.

* Záporný DC konektor : 50KW 10 párů, 60KW 12 párů.

2.4.2 Štítek měniče

Měnič je na boku opatřen štítkem, kde lze nalézt informace o typu měniče spolu s nejdůležitějšími specifikacemi, seznamem certifikací, webovým a sériovým číslem, které slouží k identifikaci a které poskytuje společnost Goodwe.

Obrázek je pouze orientační, dodaný produkt se může od uvedeného nákresu lišit.

Položka	Popis
1	Logo a typ měniče
2	Technické údaje měniče
3	Certifikace měniče
4	Sériové číslo a název společnosti, webové stránky a původ

Name: Grid-Tied P V Inverter	
Type : GW50K-MT	
Max. PV-generator power Vmax	6 5 0 0 0 W
PV	1000V _{DC}
Isc PV	38.28/38.28A _{sc} 38.58/38.58A _{sc}
Rated DC voltage MPPT	620V _{DC}
voltage range	200... 850V _{DC}
Max. DC current	33.30/33.30A _{sc} 30.50/30.50A _{sc}
Rated grid voltage Rated current	3/N/PE - 380/400/4 15V
AC-grid frequency	50/60Hz
Rated Max apparent power	50kVA/55kVA
Inverter topology	Non-isolated
Power factor range	Default > 0.99 0.8step, 0.6step
Operating temperature range	-30...60°C
AC overvoltage-category	Category III
overvoltage-category IP degree	Category II
Protective class	IP65 Class
Grid-connected standard:	
VDE-AR-N 4105; VDE0126-1-1; G593; EN 50438; PEA; AS/NZS 4777.2:2015;	
S/N:	
TEL: +86 512 8238 7988 EMAIL: service@goodwe.com.cn ADD: No.188 Fuxi Road, Suzhou New District, Jiangsu, China	

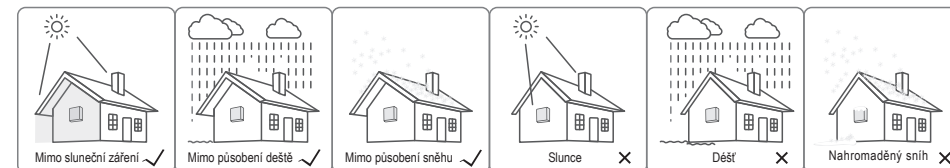
3 Montáž

3.1 Montážní pokyny

Aby bylo dosaženo optimálního výkonu, teplota okolí by měla být menší než 45 °C.

Pro usnadnění údržby a kontroly LCD displeje, instalujte měnič v úrovni očí. Nainstalujte měnič tak, aby označení výrobku a výstražné symboly byly viditelné.

Neinstalujte měnič na místě vystaveném přímému slunečnímu záření, působení deště a sněhu.



3.2 Instalace měniče

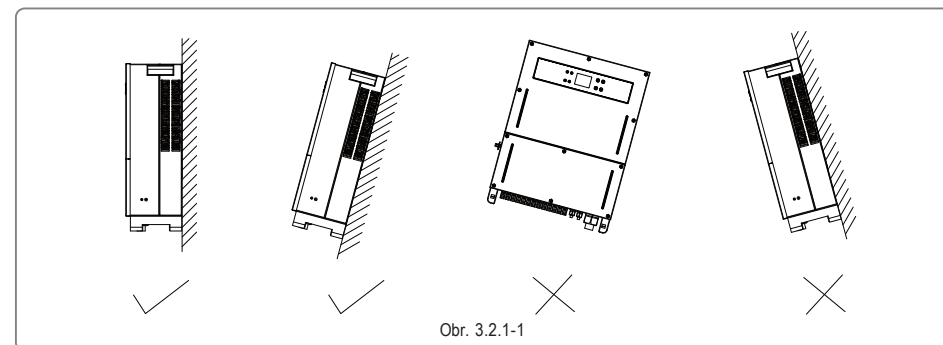
3.2.1 Výběr místa instalace

Při instalaci zohledněte nosnost stěny. Stěna (např. betonová stěna, kovová konstrukce) by měla být dostatečně pevná, aby byla schopna nést hmotnost měniče po dlouhou dobu. Instalujte měnič na přístupné místo pro snadnou údržbu a připojení. Neinstalujte zařízení na stěnu z hořlavého materiálu. Ujistěte se, že je místo instalace dobře větrané.

Měniče by neměly být instalovány v blízkosti hořlavých nebo výbušných předmětů, či silných elektromagnetických polí. Instalujte měnič v úrovni očí pro snadné ovládání a náhled na displej.

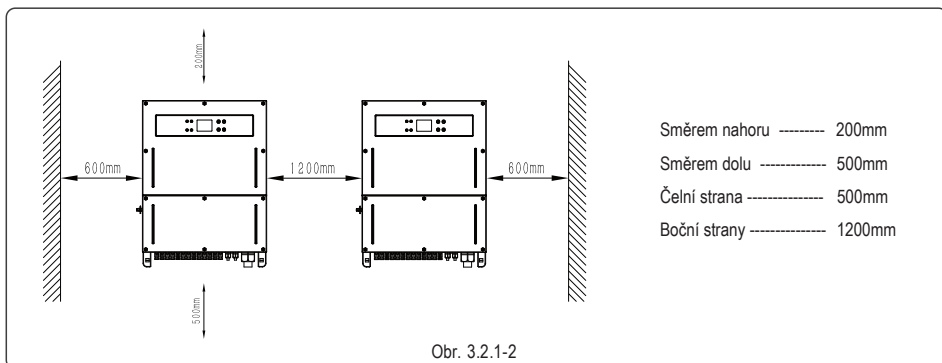
Instalujte vertikálně nebo v záklonu max. 15 stupňů. Zařízení nesmí být instalováno v bočním sklonu.

Oblast připojení musí směřovat dolů. Viz obrázek 3.2.1-1.



Aby byl zajištěn dobrý odvod tepla a snadná demontáž, minimální volný prostor kolem měniče by měl odpovídat vzdálenostem uvedeným na obrázku 3.2.1-2

Umístění měniče musí dovolit přístup ke snadnému odpojení.



3.2.2 Montáž

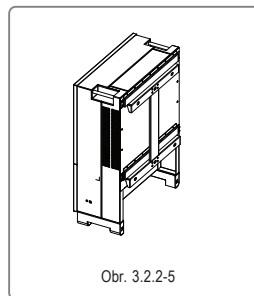
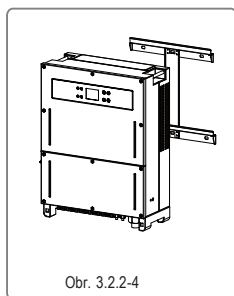
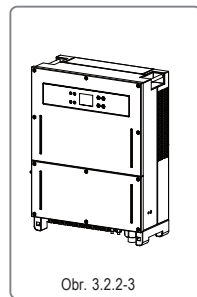
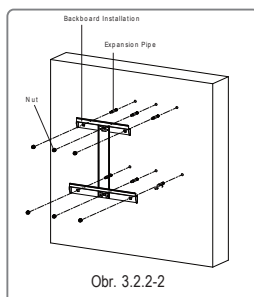
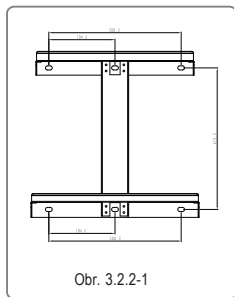
(1) Použijte držák na zeď jako šablonu a označte a vyvrtejte do stěny 6 otvorů o průměru 13 mm a hloubce 65 mm.

Rozměry měniče řady MT jsou uvedeny na obrázku 3.2.2-1.

(2) Připevněte držák na zeď pomocí šesti hmoždinek.

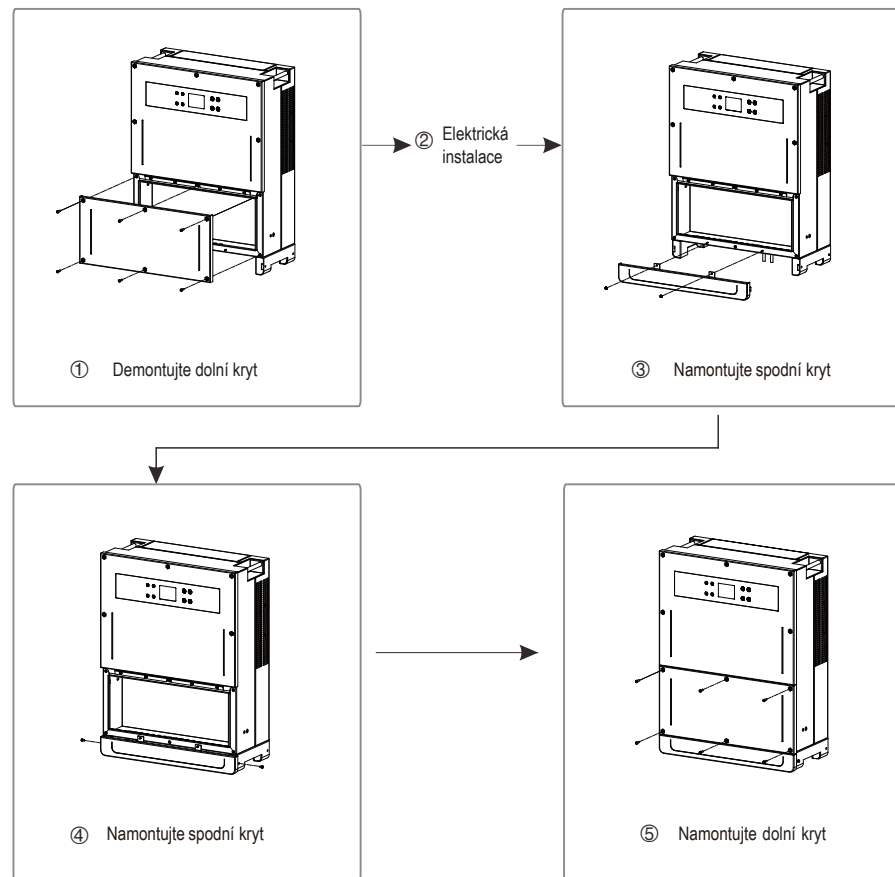
(3) Měnič uchopte za rukojeti umístěné po stranách, viz obrázek 3.2.2-3.

(4) Umístěte měnič na držák namontovaný na stěnu, viz obrázek 3.2.2-4, 3.2.2-5



3.2.3 Schéma demontáže krytů

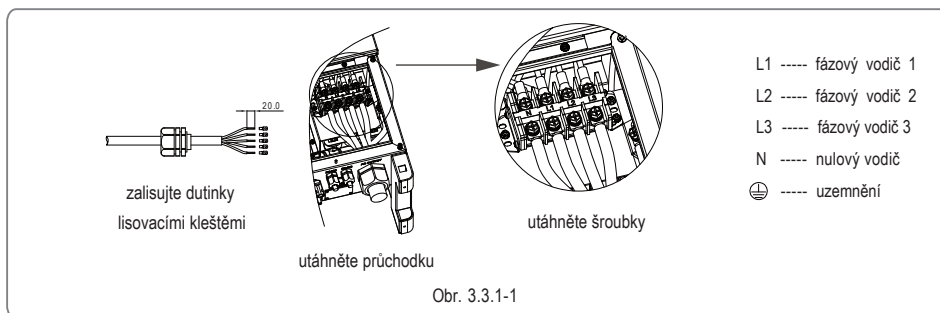
1. Demontujte dolní kryt (pomocí šestihránného klíče);
2. Elektrická instalace;
3. Namontujte spodní kryt (Součástka: M4 matice z nerezové oceli. Nářadí: imbusový klíč)
4. Namontujte spodní kryt (Součástka: M4 matice z nerezové oceli. Nářadí: křížový šroubovák)
5. Namontujte spodní kryt (Nářadí: šestihránný klíč, utahovací moment: 2N.m).



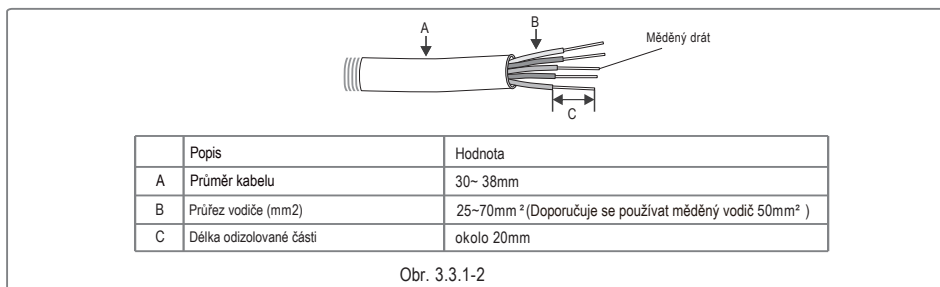
3.3 Elektrické zapojení

3.3.1 Připojení síť (A C strana)

- (1) Změřte napětí a frekvenci sítě a ujistěte se, že odpovídá specifikaci měniče.
- (2) Na AC stranu doporučujeme přidat jističe nebo pojistky s odpovídající specifikací, která je vyšší než je 1,25 násobek jmenovitého výstupního AC proudu.
- (3) PE vodič měniče musí být uzemněn, ujistěte se, že impedance mezi nulovým vodičem a ochranným vodičem je menší než 10 ohmů.
- (4) Vypněte jističe nebo pojistky mezi měničem a spotřebičema
- (5) Připojte měnič k síti následovně:
Způsob zapojení AC kabelu je zobrazeno na obr. 3.3.1-1.
- (6) Připojte (Moment: 6~8 N.m) kabel do AC svorkovnice a utáhněte šroubky.
- (7) Střední (nulový) vodič musí být modrý, fázový vodič musí být černý nebo hnědý (nejlépe), ochranný vodič musí být žluto-zelený.
- (8) Zapojení AC kabelu musí být uspořádáno tak, aby v případě vytržení kabelu byl ochranný vodič vytržen jako poslední. Příklad takovéto konstrukce je např. sestava, kdy je ochranný vodič delší než fázový a střední.



Upravu AC kabelu zobrazuje obr. 3.3.1-2.



3.3.2 AC jistič a chránič

Nainstalujte samostatný třípólový nebo čtyřpólový jistič pro každý měnič na výstupní straně pro zajištění bezpečného odpojení měniče od sítě.

Výstupní proud GW50K-MT je 80A, proto doporučujeme, aby jmenovitý proud AC jističe byl 100A.

Výstupní proud GW60K-MT je 90A, proto doporučujeme, aby jmenovitý proud AC jističe byl 120A.



Poznámka: Každý měnič musí mít svůj samostatný jistič a nesmí se připojovat žádné spotřebiče mezi měnič a jistič.

Interní integrované zařízení pro detekci unikajícího proudu (RCD) měniče může detekovat externí unikající proud v reálném čase, pokud hodnota unikajícího proudu přesáhne mezní hodnotu, měnič se odpojí od sítě. Je-li nainstalován externí RCD, měl by být vypínací proud 500mA nebo vyšší.

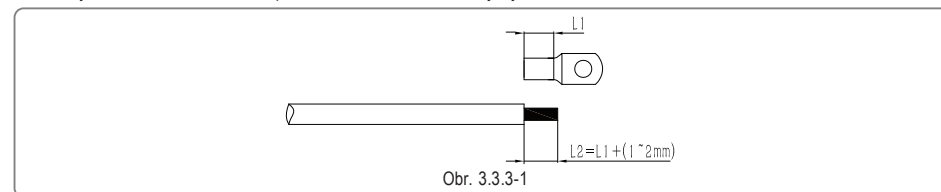
3.3.3 Uzemnění měniče

Měnič je vybaven zemnicí svorkou podle požadavku EN 50178.

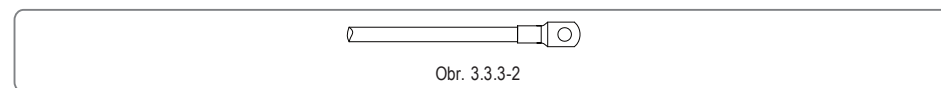
Všechny kovové části zařízení a kryty ve FV systému by měly být uzemněny.

Připojte 'PE' vodič k uzemnění.

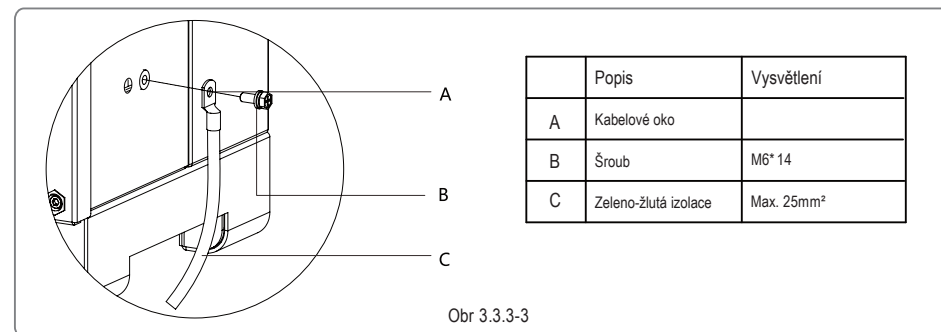
1. Odizolujte vodič na vhodnou délku pomocí odizolovávacích kleští, jak je znázorněno na obrázku 3.3.3-1.



2. Vložte odizolovaný vodič do oka a stisněte jej kleštěmi podle obrázku 3.3.3-2.



3. Upevněte zemnicí vodič na měnič, jak je znázorněno na obrázku 3.3.3-3.



4. Aby se zlepšila odolnost spoje proti korozi, doporučuje se po připojení uzemňovacího kabelu na zemnicí svorku aplikovat silikonovou vazelinu jako ochranu proti korozi.

3.3.4 Připojení FV panelů k měniči



Varování

Předtím než připojíte FV stringy do měniče se ujistěte, že máte DC vypínač v poloze OFF.

Ujistěte se, že máte správnou polaritu DC konektorů, jinak může dojít ke zničení měniče.

Ujistěte se, že celkové napětí naprázdno každého FV stringu (Voc) není vyšší než dovolený max. vstupní FV napětí měniče (1000V).

Ujistěte se, že max. zkratový proud každého FV stringu nepřekračuje max. proudový limit měniče.

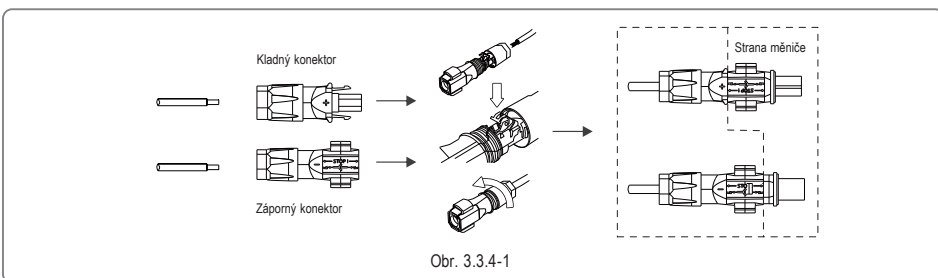
Nespojujte kladný nebo záporný pól FV stringu se zemí (PE svorka). V opačném případě může dojít ke zničení měniče.

Kladný pól označte červenou barvou a záporný pól černou.

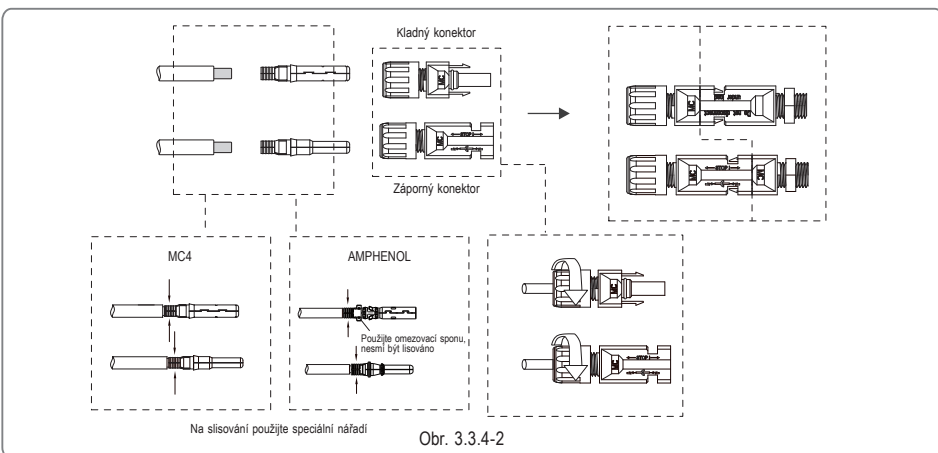
Minimální izolační odpor FV panelů proti zemi musí dosahovat aspoň 33.3kΩ (R= 1000/30 mA), jinak může dojít k úrazu elektrickým proudem.

Měníče MT series mají čtyři FV vstupy PV1, PV2, PV3 a PV4, každý má svůj samostatný MPP tracker. Tyto čtyři FV vstupy pracují nezávisle, proto mohou být výsledné pracovní hodnoty odlišné v závislosti na počtu panelů, úhlu natočení jednotlivých FV polí daných stringů.

Způsob instalace DC konektoru je zobrazen na obrázku 3.3.4-1 nebo obrázku 3.3.4-2.

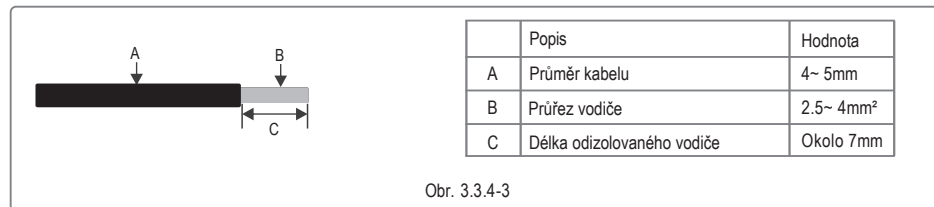


Obr. 3.3.4-1



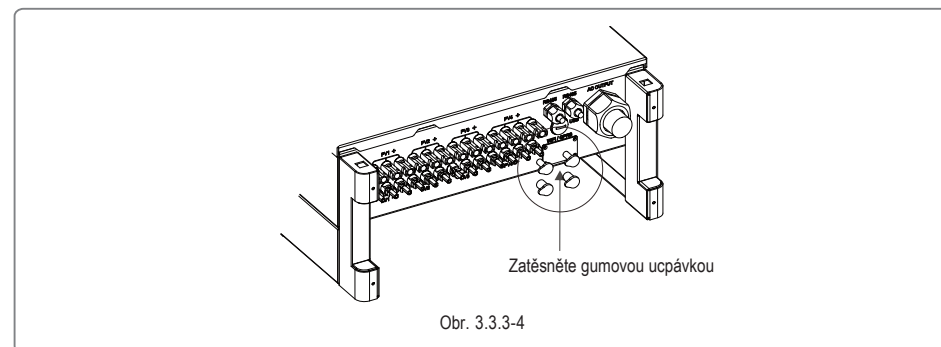
Obr. 3.3.4-2

DC kabel upravte podle obr. 3.3.4-3.



Obr. 3.3.4-3

Aby byla zachována prachotěsnost a vodotěsnost měniče, tak by měly být k měniči připojeny všechny DC konektory dodávané v příslušenství, pokud jsou připojeny pouze některé z DC konektorů, tak DC vstupy na měniči, které nejsou zapojeny, utěsněte gumovou ucpávkou.



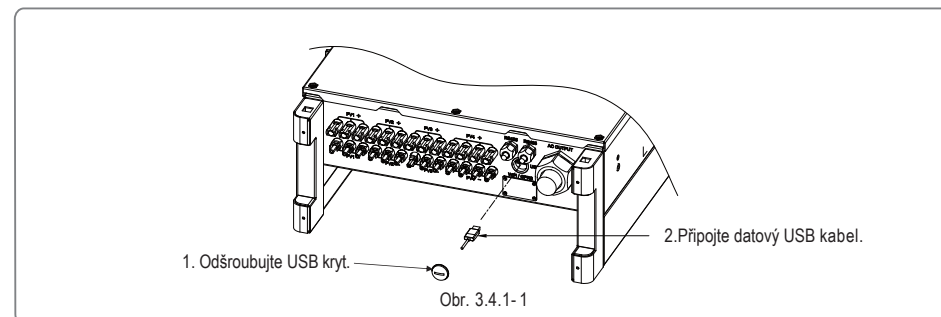
Obr. 3.3.3-4

3.4 Zapojení komunikace

Provozní data měniče lze přenášet do PC s monitorovacím softwarem nebo do data loggeru jako je Ezlogger Pro za pomoci USB, RS485, nebo WiFi. Použití USB je pouze pro servisní účely; RS485 je standardní komunikační vybava měniče, a WiFi modul je volitelná vybava pro komunikaci.

3.4.1 Komunikace přes USB

Kabel USB musí být připojen podle následujících kroků, které jsou uvedeny na obrázku 3.4.1-1.



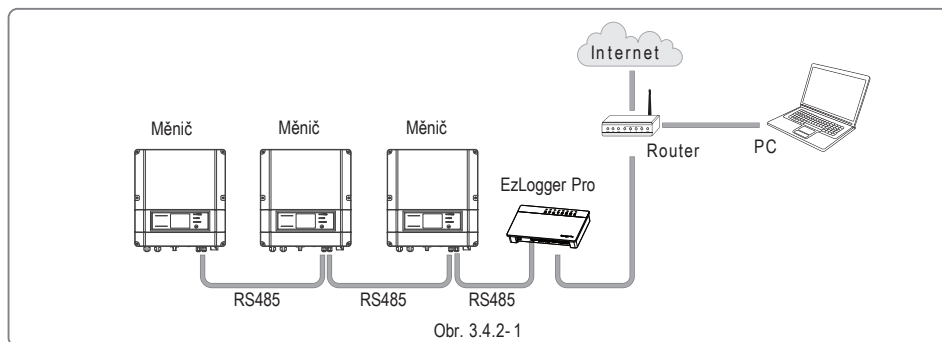
Obr. 3.4.1-1

Pokud chcete provozovat monitoring přes USB, stáhněte si prosím monitorovací software EzExplorer z oficiálních webových stránek.

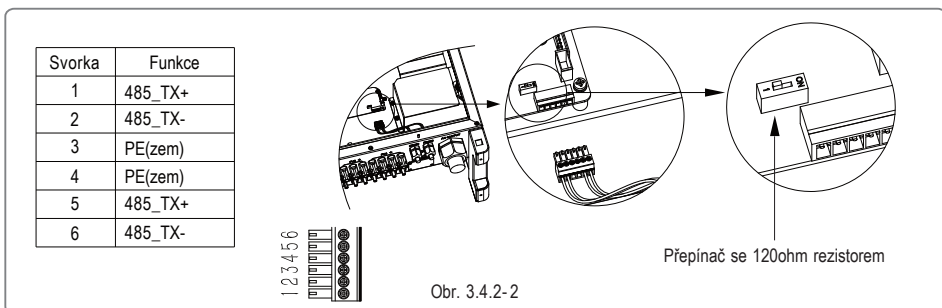
3.4.2 Komunikace přes RS485

Port RS485 měniče se používá k připojení zařízení EzLogger Pro a celková délka připojovacího kabelu by neměla přesáhnout 1000 m. Komunikační kabely musí být odděleny od ostatních elektrických vedení, aby nedošlo k narušení komunikace.

Připojení přes RS485 viz obr. 3.4.2-1.



- Připojovací kroky komunikace RS485 MT series jsou následující:
- Odstraňte vodotěsný kryt RS485 pomocí šroubováku.
- Povolte kabelové průchodky.
- Vyjměte gumový kroužek z průchodky.
Kabel RS485 provlečte přes: uzávěr průchodky, gumový kroužek, průchodku a kryt.
- Zapojte kabel podle obrázku 3.4.4-2.
- Připojte kabel k zabudovanému komunikačnímu rozhraní měniče.
- Upevněte vodotěsný kryt RS485 na měnič.
- Utáhněte uzávěr kabelové průchodky.



Varování

Požadavky na datový kabel komunikace RS485: stíněný kroucený pár STP

Zakončení datového kabelu zajišťuje přepínač se 120 Ohm zakončovacím odporem. "ON" znamená připojení odporu a "OFF" znamená odpojení odporu, obr. 3.4.2-2.

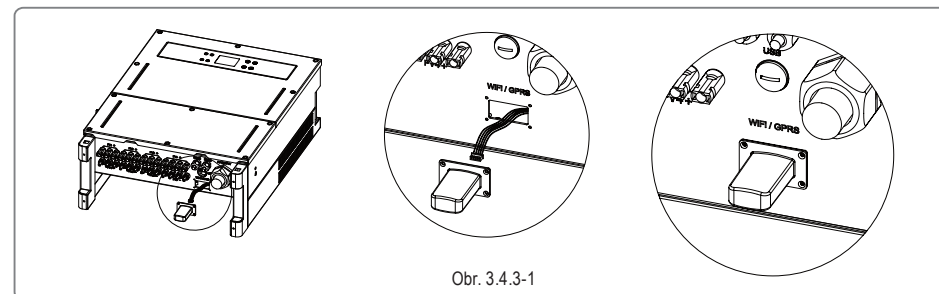
• Při komunikaci pouze jednoho měniče přepněte přepínač odporu do stavu ON (výchozí je OFF), který je vedle komunikačního portu měniče RS485. Po přepnutí přepínače do ON bude na konci komunikace RS485 zapojen odpor 120 Ohm, čímž se zabrání odrazu signálu od konce vedení, viz. obr. 3.4.2-2.

• Pokud je v komunikaci více měničů, zapojte všechny měniče do řetězce přes datový kabel RS485. U měniče, který je poslední v komunikačním řetězci přepněte přepínač do polohy ON. Po přepnutí přepínače do ON bude na konci komunikace RS485 zapojen odpor 120 Ohm, čímž se zabrání odrazu signálu od konce vedení.

3.4.3 Komunikace přes Wi-Fi

Tato komunikace je použitelná pouze pro modely s Wi-Fi modulem, nastavení WiFi připojení je v příloženém manuálu "WiFi Connection Configurations". Po dokončení nastavení se prosím zaregistrujte na webových stránkách <https://eu.goodwe-power.com/>

Instalace WiFi modulu měniče MT series je zobrazena na obrázku 3.4.3-1.



3.4.4 Hlášení zemního spojení

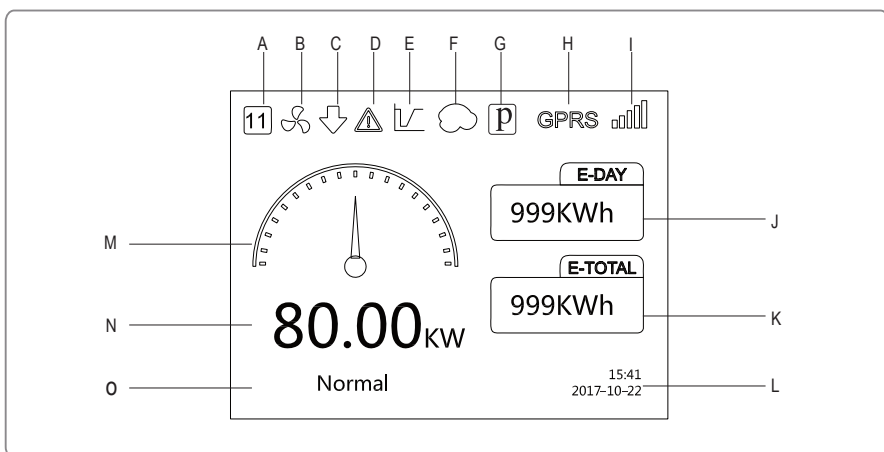
Měníč splňuje požadavky normy IEC 62109-2 13.9. Když dojde k zemnímu spojení, tak aplikace "EzLogger Pro" bude hlásit chybu po dobu 1 minuty a LED kontrolka RUN bude svítit po dobu 1 minuty. Po uplynutí půl hodiny znovu ohlásí chybu, až do doby, dokud porucha nebude vyřešena.

3.4.5 Komunikace přes D RED

Funkci DRM zajišťuje zařízení Ezlogger Pro. Připojte Ezlogger Pro přes port RS485. Podrobnosti o připojení přes DRED najdete v příručce pro Ezlogger Pro.

4 Nastavení měniče

4.1 Uživatelské rozhraní a ovládací prvky



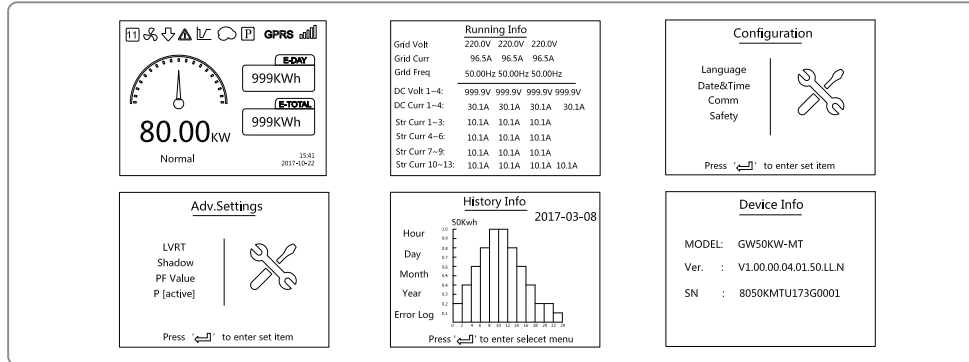
- A) Bezpečnost : Reprezentuje nastavení země
- B) Ventilátor: Indikuje činnost ventilátoru, pokud se nezobrazuje, tak je ventilátor vypnutý
- C) Omezení : Indikuje omezení měniče
- D) Výstraha : Indikuje výstražnou zprávu měniče
- E) LVRT : Indikuje zapnutou funkci LVRT
- F) Stínění : Indikuje zapnutou funkci Shadow
- G) PID : Indikuje existenci PID modulu
- H) Komunikace : Indikuje typ komunikace. K dispozici jsou tři druhy GPRS, WiFi a RS485
- I) Informace o komunikaci: Zobrazuje sílu signálu GPRS a WiFi , u RS485 zobrazuje komunikační adresu.
- J) E-Day : Vyrobená energie za den
- K) E-Total : Celková vyrobená energie měniče
- L) Systémový čas a datum
- M) Grafické zobrazení aktuálního výkonu
- N) Aktuální výkon
- O) Provozní stav měniče

4.1.1. Popis nabídky měniče

Nabídka měniče má celkem tři úrovně, ovládá se pomocí tlačítek Nahoru, Dolů, Enter (Potvrzení), ESC (Zrušení). Tlačítka reagují na dlouhé stisknutí (delší než 3s) a krátké stisknutí. Stiskněte tlačítko Enter Esc pro přepnutí do úrovně 123, pomocí tlačítek nahoru a dolů vyberte položku a změňte parametry a stisknutím tlačítka Enter (delší než 3s) nastavte parametry.

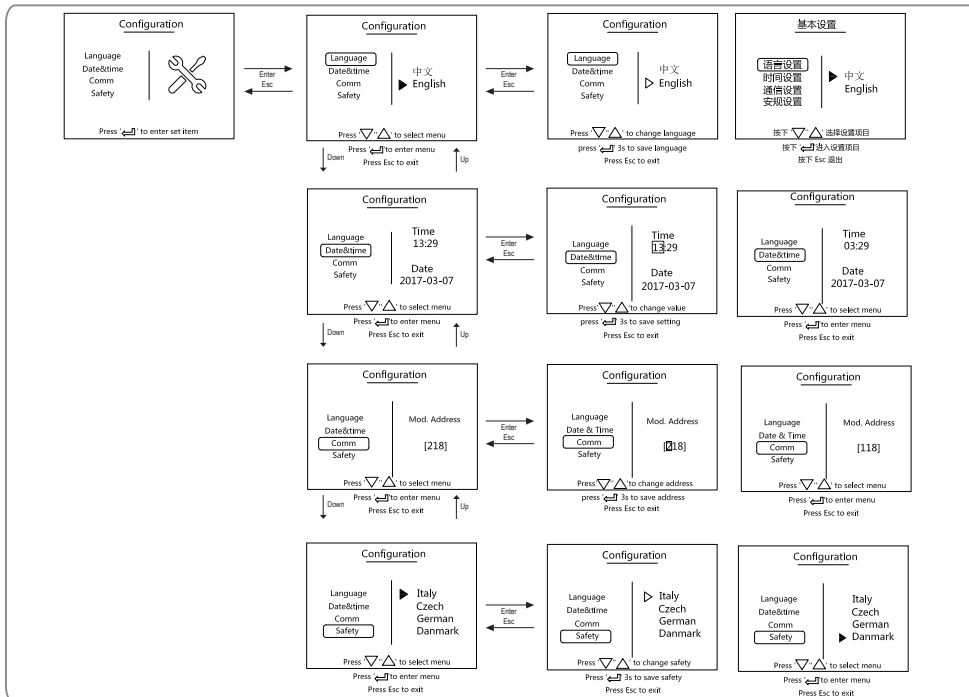
4.1.2 Nabídka úroveň 1

Za pomoci tlačítka nahoru a dolů přepínáte mezi položkami v nabídce: History Info (historická data) Configuration (nastavení), Adv. Setting (pokročilé nastavení), stisknutím klávesy Enter vstoupíte do nabídky úrovně 2. Chcete-li vstoupit do nabídky úrovně 2, vyberte položku pomocí tlačítek nahoru a dolů. Stisknutím klávesy Enter přejděte do nabídky pro nastavení, přejděte do nabídky úrovně 3, změňte parametry nastavení stisknutím klávesy nahoru a dolů a stisknutím klávesy Enter potvrdíte. Pokud není vybrána země (zobrazí se na domovské stránce "Configure Safety" (nastavení země), stisknutím libovolného tlačítka se dostanete na stránku výběru bezpečnosti země.



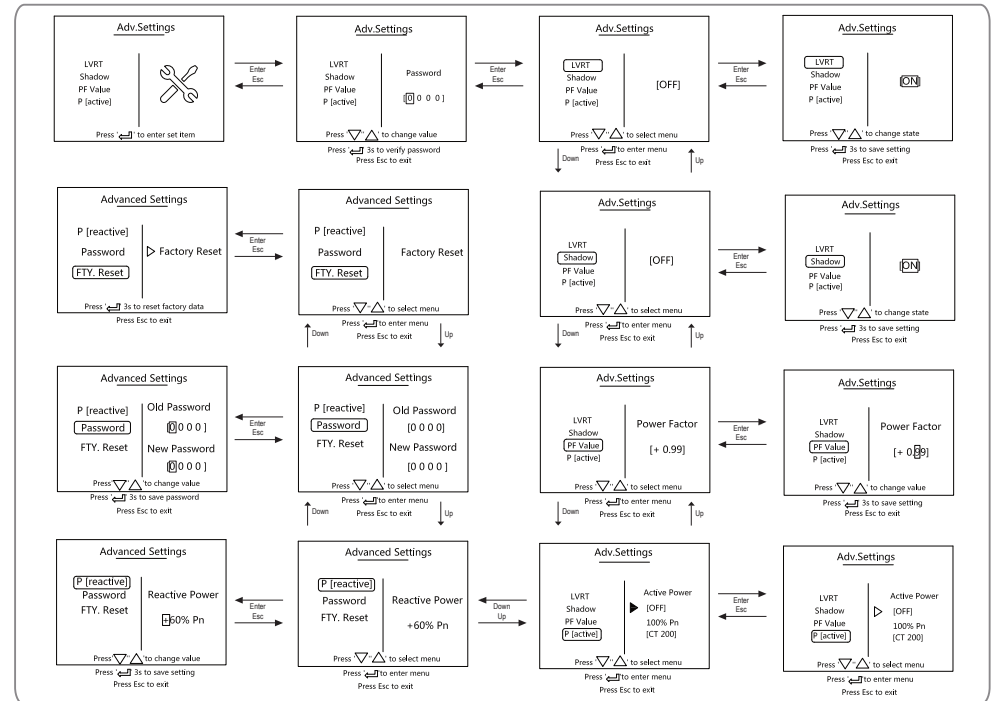
4.1.3 Configuration (Nastavení)

Položka Configuration (Nastavení) se používá hlavně pro nastavení běžně používaných parametrů, včetně nastavení jazyka, nastavení času, nastavení komunikace a nastavení země.



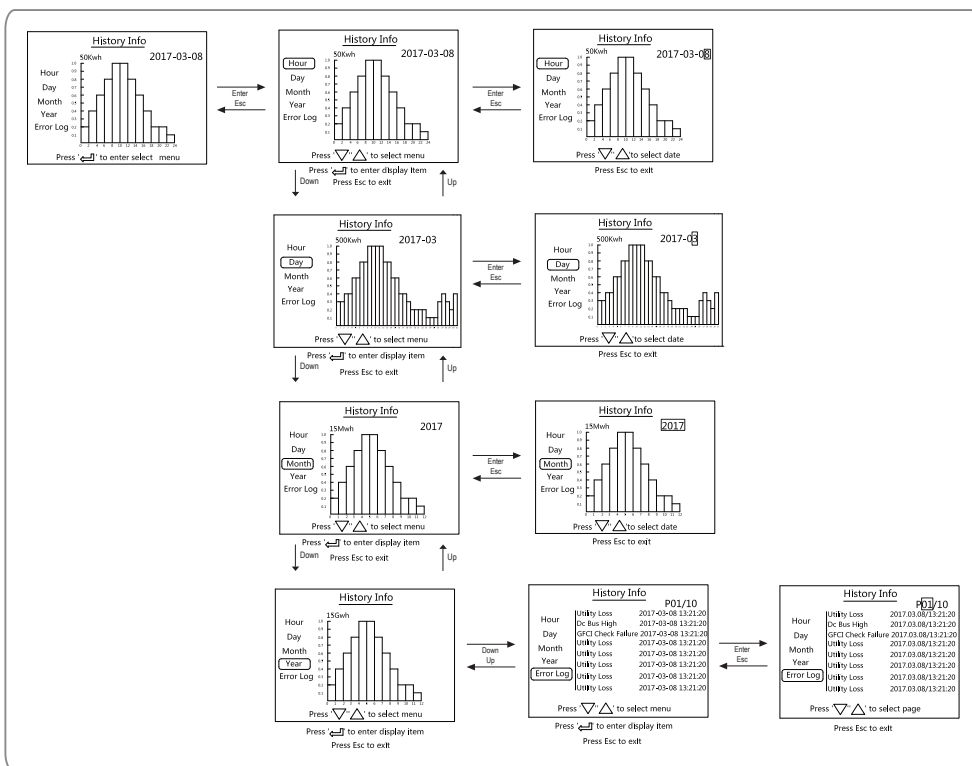
4.1.4 Advanced Settings (Pokročilé nastavení)

Pokročilá nastavení se používají hlavně pro nastavení funkčních parametrů měniče používaných při provozu. Pro nastavení těchto parametrů je vyžadováno heslo, aby se zabránilo neobornému zásahu. Aby zákazníci heslo nezapomněli, používá se pro všechny měniče jednotné heslo. Položky pokročilého nastavení zahrnují nastavení LVRT, stínění, nastavení hodnoty účinníku, nastavení činného výkonu, nastavení jalového výkonu a nastavení hesel.



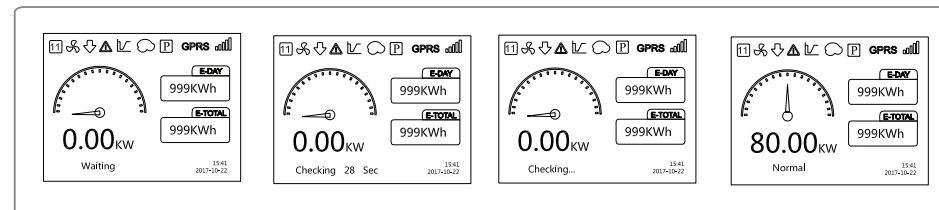
4.1.5 History Info (Historické data)

Historické data zahrnují především informace o výrobě energie měniče, záznamy o poruchách, informace o výrobě energie zahrnují zejména množství vyrobené energie, denní výrobu elektrické energie, měsíční výrobu energie a informace o roční výrobě elektrické energie.



4.1.6 Zobrazení hlavní nabídky po zapnutí měniče

Po zapnutí měniče se na LCD displeji zobrazí 'w aiting'(čekám). Pokud je k dispozici síť, zobrazí se 'C hecking xxx Sec' (kontrola) (čas odpočítávání závisí na nastavené zemi). Během odpočítávání probíhá sebekontrola měniče, po odpočtu se zobrazí '00Sec' a poté uslyšíte cvakat relé , po úspěšném připojení se na LCD displeji zobrazí 'Normal'. Vlevo na displeji se začne zobrazovat hodnota aktuálního výkonu.



(4) Úvod do nabídky:

Když FV panely napájí měnič, zobrazí se na obrazovce nabídka úrovně 1. Rozhraní zobrazuje aktuální stav systému. Po zapnutí měniče se zobrazí na displeji "Waiting"; při provozu, když měnič vyrábí energii, se zobrazuje stav "Normal"; pokud je v systému něco špatně, zobrazí se chybová zpráva. Kód chyby naleznete v kapitole 4.4.

- V menu úrovně 1 lze zobrazené informace přepínat pomocí tlačítek 'NAHORU' a 'DOLŮ', celkem je 6 rozhraní, které jsou zobrazovány pořad dola. Nabídku úrovně 2 lze zvolit pouze pomocí tlačítka "ENTER" ze sedmého rozhraní.
 - V nabídce úrovně 2 krátce stiskněte "Error Log" pro vstup do historického rozhraní chybových hlášení. Stisknutím tlačítka "nahoru" a "dolů" posunujete historii chybových hlášení, stisknutím tlačítka Esc se vrátíte zpět.
 - V nabídce úrovně 2 krátce stiskněte "Date&time" pro vstup do rozhraní pro nastavení datumu a času, stiskněte "nahoru" a "dolů" pro změnu hodnot. Krátkým stiskem "Enter" přesunete kurzor, dlouhým stiskem "Enter" uložíte nastavení.
- Pro vstup do Pokročilého nastavení zadejte výchozí heslo měniče 1111, po zadání hesla je možné toto heslo změnit.
- Pokud heslo zapomenete, kontaktujte prosím prodejce GoodWe.
- V nabídce úrovně 2 vyberte položku 'Language' a stiskněte 'Enter' pro vstup do rozhraní pro nastavení jazyka, pro změnu jazyka stiskněte tlačítko 'nahoru' nebo 'dolů', dlouhým stiskem tlačítka "Enter" uložíte nastavení, stisknutím tlačítka "Esc" se vrátíte zpět.
 - V nabídce úrovně 1 zvolte položku "History Info", krátce stiskněte tlačítko Enter a vstupte do nabídky úrovně 2 a úrovně 3. V nabídce úrovně 3 stiskněte tlačítko "nahoru" nebo "dolů" pro zobrazení historických údajů o výrobě elektrické energie za rok, měsíc, den a hodinu. Stiskněte tlačítko "Esc" pro návrat zpět do horní nabídky.
 - V nabídce úrovně 2 krátce stiskněte "Comm" pro zadání Modbus adresy. Stisknutím tlačítka "nahoru" nebo "dolů" nastavte adresu, dlouze stiskněte "Enter" pro uložení adresy.

 **Tato funkce se používá pro zvláštní účely, nenastavujte ji libovolně.**

• V nabídce úrovně 2 vyberte položku "LVRT" (pokud již nebyl režim LVRT zapnutý), na pravé straně displeje LCD se zobrazí "[OFF]". Poté stisknutím tlačítka "Nahoru" nebo "Dolů" změňte stav na "[ON]". Dlouhým stisknutím tlačítka "Enter" uložte nastavení a po chvíli se zobrazí "[ON]". Režim LVRT byl úspěšně aktivován.

 **Tato funkce se používá pro zvláštní účely, nenastavujte ji libovolně.**

• V nabídce úrovně 2 vyberte "Shadow" (Stínění) (pokud nebyl již režim "Shadow" zapnutý), na pravé straně displeje LCD se zobrazí "[OFF]". Poté stisknutím tlačítka "Nahoru" nebo "Dolů" změňte stav na "[ON]". Dlouhým stisknutím tlačítka "Enter" uložte nastavení a po chvíli se zobrazí "[ON]". Režim "Shadow" byl úspěšně aktivovaný.

 **Tato funkce se používá pro zvláštní účely, nenastavujte ji libovolně.**

Zvolte "Safety" v nabídce "Configuration" a poté stiskněte tlačítko "Enter" a vstoupíte do nabídky pro nastavení země. Stisknutím tlačítka "dolů" nebo "nahoru" zvolte zemi, kterou potřebujete a pak stiskněte a podržte tlačítko "ENTER" pro uložení zvolené země. Není-li Vaše země k dispozici, vyberte "50Hz Grid Default".

4.2 Reset Wi-Fi a obnova Wi-Fi

1. Vyberte "Wi-Fi Reset" v nabídce úrovně 3, stiskněte tlačítko "Enter" na 3 sekundy pro resetování Wi-Fi modulu měniče; chvíli počkejte, výsledek se zobrazí na displeji, funkce může být použita, když se měnič nemůže připojit k routeru nebo monitorovacímu serveru.

2. Vyberte "Wi-Fi Reload" v nabídce úrovně 3, stiskněte tlačítko "Enter" na 3 sekundy pro vrácení Wi-Fi modulu do továrního nastavení. Počkejte chvíli, výsledek se zobrazí na displeji, funkce se může použít, pokud se nelze připojit k Wi-Fi modulu měniče. Po obnovení je potřeba Wi-Fi modul znovu nastavit.



Poznámka : Tato funkce se vztahuje pouze na měniče vybavené Wi-Fi modulem .

4.3 Uvedení do provozu

1. Ujistěte se, že je AC strana správně připojena a AC jistič je vypnutý .
2. Ujistěte se, že je DC kabel mezi měničem a FV panely správně připojený a napětí FV stringu je v povoleném napěťovém rozsahu měniče.
3. Zapněte DC vypínač, a proveďte nastavení země.
4. Zapněte AC jistič . Zkontrolujte, zda měnič pracuje správně a displej zobrazuje stav "Normal".

4.4 Chybová hlášení

Pokud dojde k chybě, na LCD displeji se zobrazí chybové hlášení podle níže uvedené tabulky

Kód	Chybové hlášení	Popis
01	SPI Failure	Interní komunikační chyba
02	EEPROM R/W Failure	Chyba paměťového čipu
03	FAC failure	Frekvence sítě je mimo povolený rozsah
07 , 25	Relay C heck Failure	Chyba sebekontroly relé
12	LCD Communication Failure DC	Komunikační chyba mezi LCD DSP a Master DSP
13	Injection HIGH	DC složka AC proudu překračuje povolený rozsah
14	Isolation Failure	Izolační odpor mezi zemí a FV panely je příliš nízký
15	Vac Failure	Napětí sítě je mimo povolený rozsah
16	External FAN Failure	Vnější porucha ventilátoru
17	PV OVER Voltage	FV napětí je mimo povolený rozsah
19	OVER Temperature	Přehřátí měniče
20	IFAN Fault	Vnitřní porucha ventilátoru
21	DC BUSHIG H	Napětí DC sběrnice překročilo povolený rozsah
22	Ground I Failure	Vysoký unikající proud
23	Utility Loss	Odpojení/chyba sítě
30	REF1.5V Failure AC	Referenční napětí 1.5V překročilo svou mez
31 , 24	HCT Failure	Chyba AC proudového čidla
32 , 26	GFCI Failure	Chyba obvodu pro detekci únikového proudu
Others	Device Failure	Vnitřní chyba měniče

4.11 Speciální nastavení

Měnič má nastavitelné speciální funkce, jako jsou vypínací body, časy vypnutí, opětovné připojení, aktivní a neplatná QU, PU křivka. Je nastavitelný pomocí speciálního softwaru, pokud jej chcete použít, kontaktujte prosím prodejce.

5 Řešení problémů

Pokud měnič nefunguje správně, přečtěte si následující pokyny a obraťte se na svého distributora. Pokud dojde k nějakým problémům, rozsvítí se na měniči červená kontrolka (FAULT) a na LCD displeji se zobrazí příslušné informace. V následující tabulce naleznete seznam chybových hlášení a přidružené řešení.

Chyba		Řešení
	Isolation Failure (nízký izolační odpor)	1. Zkontrolujte impedanci mezi zemí a FV (+) a FV (-), Hodnota impedance musí být větší než 100kΩ, ujistěte se, že je měnič uzemněn. 2. Pokud problém stále existuje, obraťte se na svého distributora.
Systemové chyby	Ground I Failure (vysoký zemní proud)	1. Zemní proud je příliš vysoký. 2. Odpojte FV vstupy a zkontrolujte zařízení na AC straně. 3. Po odstranění problému znovu připojte FV panely a zkontrolujte stav měniče. 4. Pokud problém stále přetrvává, obraťte se na svého distributora.
	Vac Failure (napětí sítě je mimo povolený rozsah)	1. Měnič se automaticky spustí do 5 minut, pokud se síť vrátí do normálního stavu. 2. Zkontrolujte, zda je síťové napětí v souladu se specifikací měniče. 3. Ujistěte se, že je střední (N) a PE vodič dobře připojen. 4. Pokud problém stále přetrvává, obraťte se na svého distributora.
	Fac Failure (frekvence sítě je mimo povolený rozsah)	1. Síť je odpojena. 2. Zkontrolujte, zda jsou kabely připojeny. 3. Zkontrolujte dostupnost sítě
	Utility Loss (odpojenísítě)	1. Nepřipojen k distribuční síti 2. Zkontrolujte, zda je napětí na přívodním kabelu. 3. Zkontrolujte dostupnost distribuční sítě.
Chyby měniče	PV overvoltage (vysoké FV napětí)	1. Zkontrolujte, zda je napětí naprázdno FV obvodu vyšší nebo příliš blízko maximálního vstupního napětí měniče. 2. Pokud problém přetrvává, i když je napětí FV menší než maximální vstupní napětí, obraťte se na svého distributora
	Over Temperature (přehřátí)	1. Vnitřní teplota měniče je vyšší než povolená hodnota. 2. Snižte teplotu okolí. 3. Přesuňte měnič na chladné místo. 4. Pokud problém přetrvává, požádejte o pomoc svého distributora.
	Relay-Check Failure	1. Vypněte DC vypínač měniče. 2. Počkejte, dokud LCD displej nezhasne. 3. Zapněte DC vypínač. 4. Pokud problém stále přetrvává, obraťte se na svého distributora.
	DC Injection High	
	EEPROM R/W Failure	
	SCI Failure	
	SPI Failure	
	DC Bus High BUS	
	Unbalance GFCI Failure	
	Ifan Fault	
Efan Fault		
Afan Fault		
No display	1. Vypněte DC vypínač, odpojte DC konektory, změřte napětí FV stringů. 2. Zapojte DC konektory a zapněte DC vypínač. 3. Pokud je napětí FV stringů nižší než 250V, zkontrolujte FV zapojení a konfiguraci FV panelů. 4. Je-li napětí vyšší než 250V, obraťte se na svého distributora.	

Upozornění: Při nedostatečném slunečním světle se měnič může automaticky zapínat a vypínat z důvodu nedostatečného výkonu generovaného FV panely.

5.1 Definice kategorie přepětí

Kategorie I : U speciálně chráněných zařízení, což jsou slaboproudé spotřebiče

Kategorie II : Na vývodech z podružných rozváděčů, což je zařízení určené pro připojení k pevné instalaci;

Kategorie III: Za hlavním rozváděčem, což je zařízení pevné instalace;

Kategorie IV: Na přívodu do budovy, kdy se jedná o začátek instalace.

5.2 Definice kategorie vnějších vlivů

Kategorie	Úroveň		
	3K3	4K2 -	4K4H
Rozmezí teplot	0~+ 40°C	33~+ 40°C	-20~ +55°C
Rozsah vlhkosti	5% ~ 85%	15% ~ 100%	4% ~100%

5.3 Definice kategorie prostředí

Venkovní: Rozsah okolní teploty -20~50°C , Rozsah relativní vlhkosti 4 % až 100 %, Kategorie PD3.

Vnitřní bez klimatizace: Rozsah okolní teploty -20~50°C, Rozsah relativní vlhkosti 5 % to 95%, Kategorie PD3.

Vnitřní s klimatizací: Rozsah okolní teploty 0~40°C, Rozsah relativní vlhkosti 5 % to 85%, Kategorie PD2.

5.4 Definice stupně znečištění

Stupeň znečištění1: Žádné nebo pouze suché, nevodivé znečištění. Znečištění nemá žádný vliv.

Stupeň znečištění2: Obvykle dochází pouze k nevodivému znečištění. Je třeba počítat i s občasným výskytem dočasně vodivosti způsobené kondenzací

Stupeň znečištění3: Dochází k výskytu vodivého znečištění nebo suchého nevodivého znečištění, které se mění na vodivé, působením kondenzace.

Stupeň znečištění4: Trvalé vodivé znečištění vznikající například vlivem působení vodivého prachu, deště a sněhu.

6 Technické parametry a blokové schéma

6.1 Technické parametry

Technické data	GW50K-MT	GW60K-MT
FV data	65000	80000
Max. FV výkon(W)	65000	80000
Jmenovitý FV výkon(W)	51500	62000
Max. DC napětí (V) MPPT	1000	1000
Napětový rozsah (V)	200~850	200~850
Napětový rozsah MPPT při plném zatížení(V)	520~850 ^{*2}	520~850 ^{*3}
Jmenovité DC napětí(V)	620	620
Startovací napětí (V)	200	200
Max. DC proud (A)	30/30/20/20 ^{*4}	30/30/30/30 ^{*5}
Max. zkratový proud (A)	38/38/25/25 ^{*6}	38/38/38/38 ^{*7}
Počet DC konektorů	10(3/3/2/2) ^{*8}	12(3/3/3/3) ^{*9}
Počet MPPT	4	4
Typ DC konektoru	MC4/Phoenix/A mphenol	MC4/Phoenix/Amphenol
Jmenovitý AC výkon(W)	50000	60000
Max. AC výkon(W)	55000;57500@415Vac	66000;69000@415Vac
Max.AC zdánlivý výkon(VA)	55000;57500@415Vac	66000;69000@415Vac
Max. AC proud(A)	80	96
Jmenovitý AC výstup	50/60Hz; 400Vac	
AC výstupní rozsah	45~55Hz/55~65Hz; 310~480Vac	
THDi	<3%	
Účinník	~1 (Nastavitelný od 0.80 induktivní do 0.80 kapacitní)	
Připojení k síti	3L/N/PE	
Účinnost		
Max. účinnost	98.7%	98.8%
Euro účinnost	98.3%	98.5%
Účinnost MPPT	99.9%	99.9%
Ochrany		
Jednotka pro detekci unikového proudu	Integrovaná	
Ostrovní ochrana	Integrovaná	
Ochrana poruchy FV pole	Integrovaná	
DC pojistky	Integrované	
DC vypínač	Integrovaný(volitelný)	
DC SPD	Typ II	
AC SPD	Typ II	
Ochrana chyby SPD	Integrovaný	
AC nadproudová ochrana	Integrovaná	
Monitoring izolačního stavu	Integrovaný	

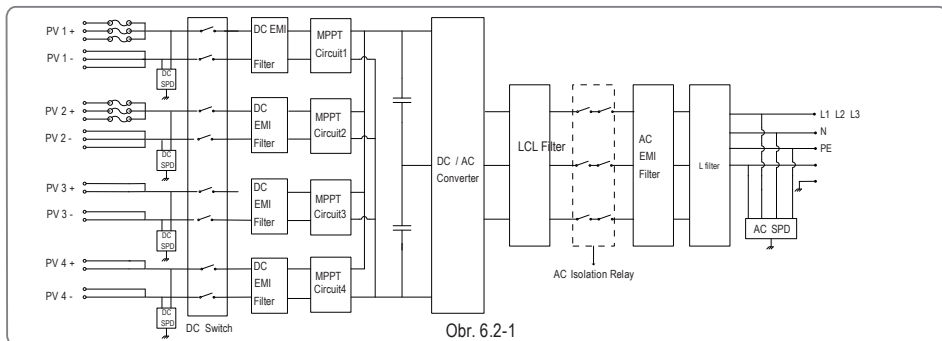
Technická data	GW50K-MT	GW60K-MT
Obecné parametry		
Rozměry (ŠxVxH)	586*788*264mm	
Váha (kg)	59	64
Montáž	Držák na zeď	
Rozsah okolní teploty	-30~60°C	
Relativní vlhkost	0~95%	
Max. provozní nadmořská výška	4000m	
Krytí	IP65	
Topologie	Bez transformátoru	
Chlazení	Ventilátory	
Zobrazení	LCD displej	
Komunikace	RS485;WiFi	
Standardní záruka (roky)	5/10/15/20/25(volitelné)	
Certifikace a normy		
Regulace sítě	VDE0126-1-1,AS 4777.2,G59/3 ,VDE-A-R-N 4105,EN50438,EC61727,IEC62116,PV502	
Bezpečnost	IEC62109-1&2	
EMC	EN61000-6-1 ,EN61000-6-2 ,EN61000-6-3 ,EN61000-6-4	

- * 1 : max. provozní napětí 950V
- * 2 : 435~850 pro 12 párů konektorů
- * 3 : 480~850 pro 13 párů konektorů
- * 4 : 30/30/30/30 pro 12 párů konektorů
- * 5 : 30/30/30/40 pro 13 párů konektorů
- * 6 : 38/38/38/38 pro 12 párů konektorů
- * 7 : 38/38/38/50 pro 13 párů konektorů
- * 8 : 3/3/3/3 pro 12 párů konektorů
- * 9 : 3/3/3/4 pro 13 párů konektorů

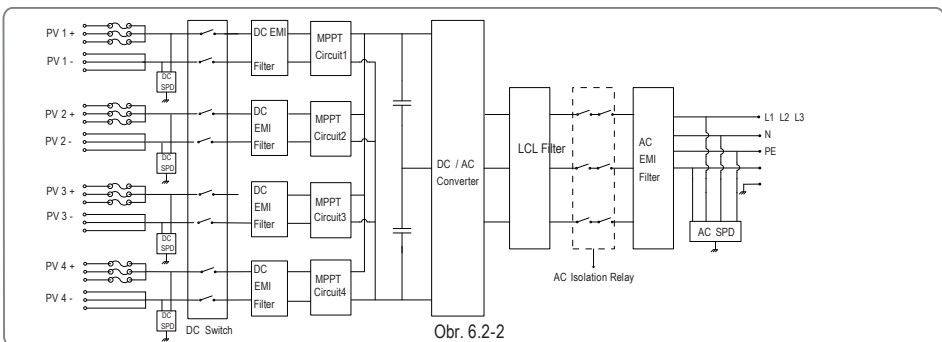
Zref : R A = 0.15 ; XA = j 0.15 při 50 Hz;
RN = 0.10 ; XN = j 0.10 při 50 Hz.

6.2 Blokové schéma

GW50K-MT hlavní blokové schéma viz. obr. 6.2.1:



GW60K-MT hlavní blokové schéma viz. obr. 6.2-2 :



7 Údržba

Pravidelná údržba zajišťuje dlouhou životnost a optimální účinnost celé fotovoltaické elektrárny.

Upozornění: Před údržbou nejprve vypněte AC jistič a vypněte DC jistič. Počkejte 5 minut, dokud není vybito zbytkové napětí.

7.1 Čištění

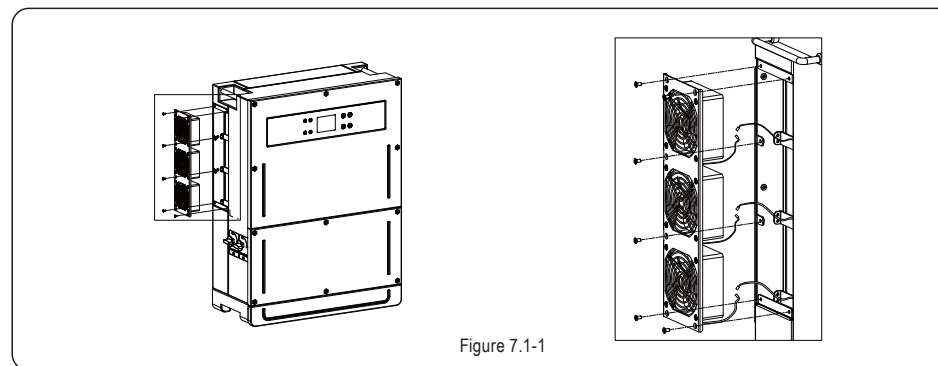
Měníč MT series je na levé straně vybaven třemi ventilátory. Ventilátory a kryty musí být čištěny jednou ročně vysavačem. Pro důkladnější čištění ventilátory zcela demontujte.

- Nejdříve odpojte AC jistič a potom odpojte DC jistič.
- Počkejte 5 minut, dokud se nevybije zbytkové napětí a ventilátory se již nebudou otáčet.
- Demontujte ventilátory (viz obrázek 7.1-1).

1) Uvolněte pět šroubů pomocí šroubováku s křížovou hlavou a pak pomalu vysuňte ventilátory z měniče přibližně o 50 mm.

2) Odpojte konektory tří ventilátoru a vyjměte je z pouzdra.

- Vycištěte mřížku a ventilátor měkkým štětcem, látkou nebo stlačeným vzduchem.
- Namontujte ventilátory zpátky
- Čištění chladiče provádějte jednou za rok bavlněnou hadrou.



7.2 Údržba DC vypínače

DC vypínač nevyžaduje žádnou zvláštní údržbu. Doporučuje se, ač není povinné:

- Pravidelně kontrolujte DC vypínač.
- Jedenkrát ročně zapněte DC vypínač 10krát za sebou.

Tato technika vyčistí kontakty a prodlouží životnost DC vypínače.

Postup pro zapnutí měniče:

1. Zapněte AC jistič.
2. Zapněte DC vypínač.
3. Zapněte DC jistič.

Upozornění: pokud není DC vypínač instalovaný, postupujte od kroku 1 do kroku 3.

Postup pro vypnutí měniče:

1. Vypněte jistič na straně AC.
2. Vypněte DC vypínač.
3. Vypněte DC jistič.

Upozornění: pokud není DC vypínač instalovaný, postupujte od kroku 1 do kroku 3.

7.3 Kontrola elektrického připojení

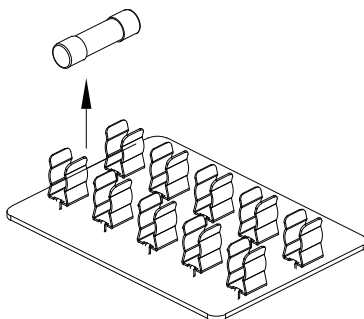
1. Zkontrolujte, jestli není připojení AC nebo DC kabelu uvolněné.
2. Zkontrolujte, zda je uzemňovací vodič spolehlivě uzemněn.
3. Zkontrolujte, zda jsou vodotěsné kryty portů RS485 a USB utaženy.
4. Zkontrolujte jednou za rok pomocí momentového klíče dotažení AC připojení;

Upozornění: Údržbový cyklus je jednou za půl roku.

7.4 Výměna pojistek

Pokud jsou pojistky měniče vadné, je třeba je vyměnit, kroky jsou následující:

1. Odpojte AC jistič;
 2. Otočte DC vypínač do polohy "OFF";
 3. Odpojte přední jistič FV vstupní svorky nebo vytáhněte svorkovnici FV;
 4. Počkejte nejméně 10 minut;
 5. Otevřete kryt spojovacího boxu na spodní straně střídače;
 6. Zkontrolujte, zda jsou pojistky vadné;
 7. Vyměňte vadné pojistky ve vertikálním směru, který je znázorněn na obr. na pravé straně.
 8. Nainstalujte pojistky stejného výrobce a typu do odpovídajících držáků pojistek;
- Namontujte zpátky kryt měniče.



8 Certifikace



PEA VDE-AR-N 4105 IEC62109-2 EN 50438