

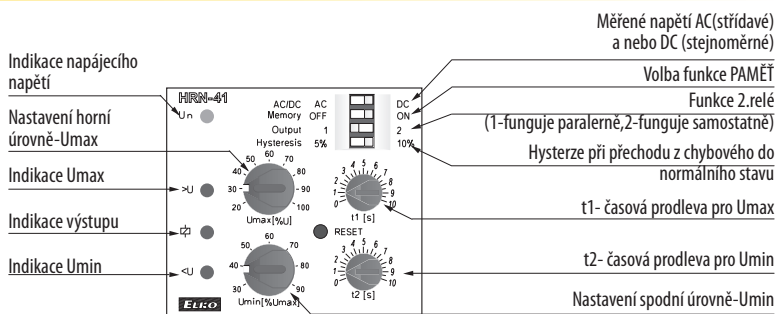
- relé určeno pro hlídání DC i AC jednofázových napětí ve 3 rozsazích
- relé kontroluje napětí ve dvou nezávislých úrovních (přepětí / podpětí)
- dvě verze, HRN-41: funkce "HYSTEREZE" a HRN-42: funkce "OKNO"
- funkce "PAMĚŤ" - pro návrat z chybového do normálního stavu je třeba stisknout tlačítko "RESET" umístěné na předním panelu přístroje
- funkce druhého relé (samostatně / paralelně)
- nastavitelná prodleva pro eliminaci krátkodobých výpadků a špiček pro každou úroveň
- galvanicky oddělené napájení od měřících vstupů (oproti hlídacím relé řady HRN-3)
- výstupní kontakt 1x přepínací 16 A / 250 V AC1 pro každou sledovanou úroveň napětí
- v provedení 3-MODUL, upevnění na DIN lištu

EAN kód

HRN-41 / 110V	8595188140430
HRN-41 / 230V	8595188140409
HRN-41 / 400V	8595188121521
HRN-41 / 24V	8595188140416
HRN-42 / 110V	8595188140478
HRN-42 / 230V	8594030337653
HRN-42 / 24V	8594030338070

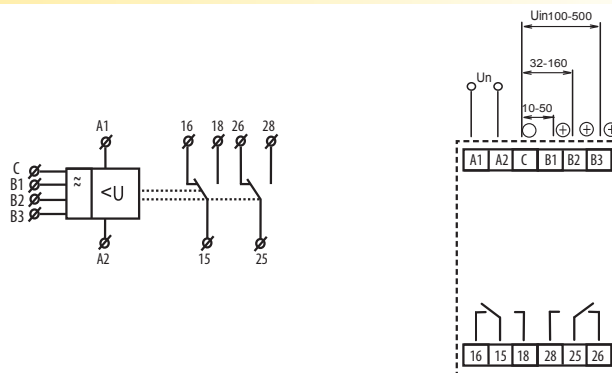
Technické parametry	HRN-41	HRN-42
<b>Napájení</b>		
Napájecí svorky:	A1 - A2	
Napájecí napětí:	AC 110 V, AC 230 V, AC 400 V nebo AC/DC 24 V (AC 50-60Hz)	
Příkon:	max. 4.5 VA	
Tolerance napájecího napětí:	-15%; +10 %	
<b>Měření</b>		
Hlídané rozsahy:	10 - 50 V (AC 50Hz)	32 - 160 V (AC 50Hz) 100 - 500 V (AC 50Hz)
Hlídací svorky:	C - B1	C - B2 C - B3
Vstupní odpor:	110 kΩ	360 kΩ 1.1 MΩ
Max. trvalé napětí:	100 V	300 V 600 V
Špičkové přetížení <1ms:	250 V	700 V 1 kV
Časová prodleva pro Umax:	nastavitelná, 0 - 10 s	
Časová prodleva pro Umin:	nastavitelná, 0 - 10 s	
<b>Přesnost</b>		
Přesnost nastavení (mechanická):	5 %	
Opakovatelná přesnost:	<1 %	
Závislost na teplotě:	< 0.1 % / °C	
Tolerance krajních hodnot:	5 %	
Hystereze (z chybového do normal):	volitelná 5 % / 10 %	
<b>Výstup</b>		
Počet kontaktů:	2x přepínací (AgNi)	
Jmenovitý proud:	16 A / AC1	
Spínaný výkon:	4000 VA / AC1, 384 W / DC	
Špičkový proud:	30 A / < 3 s	
Spínané napětí:	250 V AC1 / 24 V DC	
Min. spínaný výkon DC:	500 mW	
Indikace výstupu:	žlutá LED	
Mechanická životnost:	3x10 <sup>7</sup>	
Elektrická životnost (AC1):	0.7x10 <sup>5</sup>	
<b>Další údaje</b>		
Pracovní teplota:	-20.. +55 °C	
Skladovací teplota:	-30.. +70 °C	
Elektrická pevnost:	4 kV (napájení - výstup)	
Pracovní poloha:	libovolná	
Upevnění:	DIN lišta EN 60715	
Krytí:	IP40 z čelního panelu / IP20 svorky	
Kategorie přepětí:	III.	
Stupeň znečištění:	2	
Průřez přípojovacích vodičů (mm <sup>2</sup> ):	max.1x 2.5, max.2x1.5/s dutinkou max. 1x1.5	
Rozměr:	90 x 52 x 65 mm	
Hmotnost:	239 g	
Související normy:	EN 60255-6, EN 61010-1	

Popis přístroje

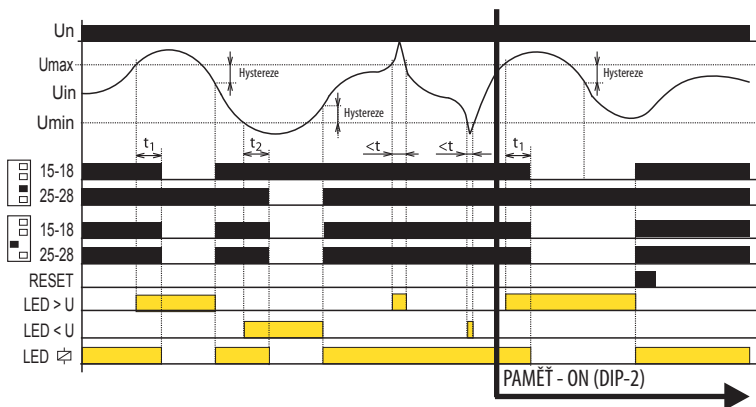


Symbol

Zapojení



Funkce



Relé se dodává ve dvou variantách - dle způsobu nastavení a hlídání úrovní napětí. HRN-41 má hysterezní funkci, tzn. že se nastavuje pouze horní úroveň (Umax) a spodní úroveň (Umin) se nastavuje v % horní úrovně. Proto při přestavení horní úrovně se automaticky mění i úroveň spodní.

HRN-42 má funkci "OKNO", tzn. že se nastavuje pásmo horní (Umax) a spodní (Umin) úrovně samostatně, v % jmenovitého hlídáního rozsahu. Oba typy relé mají volitelnou funkci PAMĚŤ, která při přechodu relé do chybového stavu ponechává výstup v tomto stavu až do stisku tlačítka RESET. DIP přepínačem č. 3 je možno zvolit zda výstupní relé mají spínat samostatně pro každou úroveň zvlášť a nebo paralelně při překročení kterékoli úrovně napětí. DIP přepínač č. 4 slouží k nastavení hystereze, která se projevuje při přechodu z chybového stavu do normálu. Relé má ochranu proti přepolování DC napětí nebo nesprávně zvolenému AC-DC napětí (tato chyba je indikována současným blikáním LED <U a LED >U).