

8. Technische Daten

Betriebsspannung: 12 - 18 V DC
Schutzart: IP 68
Leistungsaufnahme: Ca. 25 W bei 12 VDC - ca. 60 W bei 18 VDC
Förderhöhe: Max. 1,7 m bei 12 VDC - max. 2,8 m bei 18 VDC
Förderleistung: Max. 4100 l/h bei 12 VDC - max. 5000 l/h bei 18 VDC
Betriebstemp.-bereich: +4 bis +40°C

Hinweis: Die Pumpe ist nur zur Förderung von Süßwasser geeignet.

Hinweis: Pumpe vor Frost schützen!

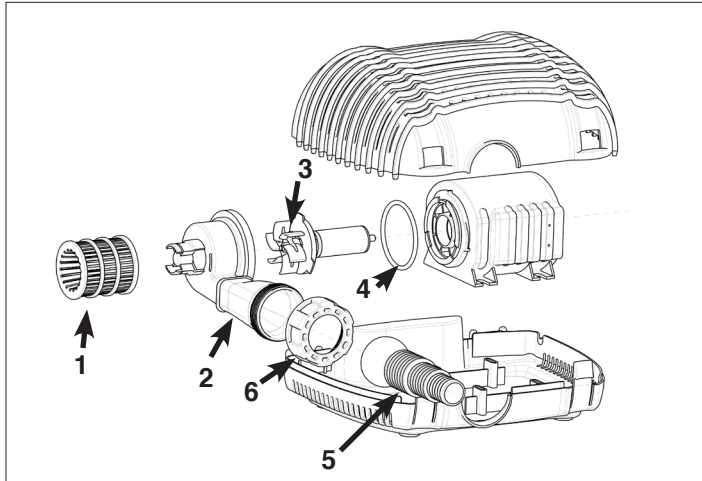
In kalten Wintermonaten muss die Pumpe aus dem Wasser genommen und an einem warmen Ort aufbewahrt werden, das Solarmodul kann im Freien überwintern.

9. Sicherheitshinweise:

GEFAHR für Kinder! Halten Sie Kinder von den verschluckbaren Kleinteilen (Steigrohr und Sprinkler) und dem Verpackungsmaterial fern. Es besteht Erstickungsgefahr!

WARNUNG vor Stolpergefahr! Verlegen Sie das Anschlusskabel so, das es nicht zur Stolperfalle wird!

10. Ersatzteile



1. Kunststoffvorfilter
2. Wasserabgang
3. Flügelrad komplett
4. Dichtung
5. Schlauchanschluss
6. Überwurfmutter

Art.-Nr: 911100
Art.-Nr: 911101
Art.-Nr: 911110
Art.-Nr: 911105
Art.-Nr: 911106
Art.-Nr: 911107

11. Zubehör

11. Verlängerungskabel 5 m für Pumpe

Art.-Nr: 101736



Entsorgung:

Werter Kunde,

bitte helfen Sie mit Abfall zu vermeiden. Sollten Sie sich einmal von diesem Artikel trennen wollen, so bedenken Sie bitte, dass viele seiner Komponenten aus wertvollen Rohstoffen bestehen und wiederverwertet werden können.

Entsorgen Sie ihn daher nicht in der Mülltonne, sondern führen Sie ihn bitte Ihrer Sammelstelle für Elektrogeräte zu.

Vielen Dank für Ihre Mithilfe!

