

Návod na obsluhu vodného čerpadla „Genova“



Tieto pokyny sa týkajú IBA tohto produktu a obsahujú dôležité informácie pre prvé použitie produktu. Tieto pokyny uschovajte pre neskoršie použitie a mali by ste produkt vždy sprevádzať v prípade prenosu na nového používateľa.

1. Úvod

Vážený zákazník,

Ďakujeme vám za zakúpenie vodného čerpadla. S týmto vodným čerpadlom ste si kúpili produkt vyrobený podľa aktuálneho stavu technológie.

CE Tento výrobok spĺňa všetky požiadavky platných európskych a národných predpisov. Zhoda bola dokázaná. Príslušné vyhlásenia a dokumentácia sa ukladajú u výrobcu.

Aby ste udržali tento stav a zaručili bezpečnú prevádzku, musíte ako užívateľ dodržiavať tento návod na obsluhu!

2. Bezpečnostné inštrukcie



- V prípade škôd spôsobených nie podľa tohto návodu na obsluhu platnosť záručných práv vyprší! Vylučujeme zodpovednosť za následné škody!
- Vylučujeme zodpovednosť za majetok alebo osobné škody spôsobené nevhodnými manipuláciami alebo nedodržaním bezpečnostných pokynov.
- V týchto prípadoch zaniknú všetky práva na záruku.

Z bezpečnostných a vstupných dôvodov (CE) nie je dovolené svojvoľne rekonštruovať a / alebo vymeniť vodné čerpadlo.

Dodržiavajte preto prosím návod na obsluhu.

V priemyselnom prostredí sa musia brať do úvahy pravidlá prevencie nehôd združenia priemyselného obchodného družstva pre elektrické elektrárne a pracovný materiál.

3. Zamýšľané použitie

Toto ponorné čerpadlo je určené na čerpanie vody v záhradnom jazierku, fontáne, nádržiach na vodu alebo podobne. Môže čerpať vodu cez priechodku alebo sa môže prevádzkovať prostredníctvom uzavretých stúpacích potrubí s postrekovačmi vody.

Ako zdroj energie možno použiť solárny modul alebo napájaciu jednotku s napätím 12 - 24 V. Ak sa čerpadlo používa v kombinácii so solárnym modulom bude pracovať iba vtedy, ak bude solárny modul vystavený dostatočnému slnečnému žiareniu.

Rýchlosť dodávania čerpadla sa dá nastaviť pomocou ovládača na prednej strane čerpadla. Vodné čerpadlo nemá žiadny spínač ZAP / VYP. Čerpadlo začne čerpať vodu, akonáhle je pripojené k napájacemu zdroju.

4. Prehľad

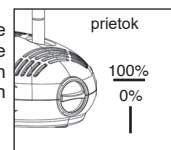
1. Stúpacie rúry
2. Vodná tryska s 3-stupňovým postrekovačom
3. Vodná dýza pre vodný zvon
4. Tryska voda-vzduch
5. Ovládač rýchlosti dodania
6. 5 m Pripojovací kábel vrátane zástrčky
7. Blokovanie puzdra čerpadla
8. Pripojovací kábel s otvorenými koncami

(zahnuté iba v samostatných čerpadlách a nie v súpravách)



5. Montáž a uvedenie do prevádzky

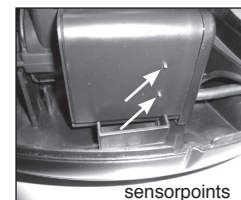
1. Pripojovací kábel na pumpe úplne odviňte.
2. Zmerajte hĺbku vody vášho záhradného jazierka.
3. Pevne spojte jednotlivé stúpacie potrubia, kým potrubie nevyčnieva z hladiny vody. V prípade, že uzavreté stúpacie potrubie by nemalo stačiť, môžete si tieto rúrky objednať aj ako náhradné diely od výrobcu. Teraz pripojte postrekovač, ktorý chcete použiť.
- **Poznámka:** Pri použití vodného zvončeka je možné nastaviť priemer zvončeka zaskrutkovaním alebo vysunutím z hornej časti.
- **Poznámka:** Uistite sa, že čerpadlo nie je umiestnené priamo na dne rybníka. Prítomnosť nasáva zvlášť vysoké množstvo nečistôt, čo by viedlo k rýchlemu upchatiu trysiek. Preto umiestnite čerpadlo asi 20 cm nad dno jazierka na kamene.
4. V závislosti od použitia môže byť čerpadlo prevádzkované priamo cez solárny modul, batériový box alebo napájací zdroj jednosmerného prúdu (12 až 24 VDC) alebo solárnu batériu. Teraz pripojte zástrčku so zásuvkou na solárnom module alebo skrinke na batériu. Súčasťou dodávky je káblový kus s otvorenými koncami na pripojenie k napájacej jednotke alebo batérii. Upozorňujeme, že v tomto prípade je hnedý kábel kladný pól a modrý kábel záporný pól.
- **Poznámka:** Zástrčka je chránená proti obrátenej polarite; pri zapojovaní nepoužívajte silu.
5. Ak je rýchlosť dodávania pumpy príliš vysoká, môžete znížiť množstvo vody. Na tento účel jednoducho otočte ovládač na prednej strane čerpadla v smere hodinových ručičiek. Pri nastavovaní nevyvíjajte silu. Rozsah nastavenia je 45°.



6. Ochrana proti chodu nasucho

Čerpadlo je štandardne vybavené ochranou proti chodu nasucho. Na tento účel sú nainštalované 2 senzorové body na boku skrinky. Ak sú tieto body pod vodou, čerpadlo bude fungovať. Čerpadlo nebude fungovať, ak z vody bude vyčnievať jeden bod!

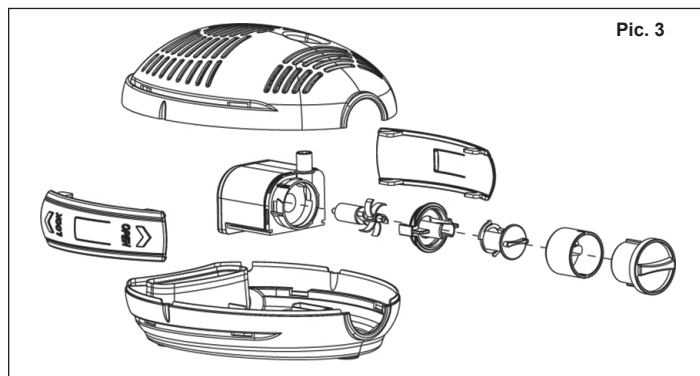
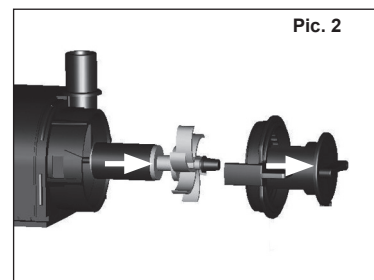
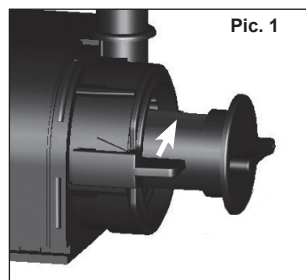
Pri údržbe alebo čistení čerpadla musia byť tieto miesta očistené špongiou a vodou.



7. Servis a údržba

Aby sa udržal výkon čerpadla, je potrebné občas, v závislosti od znečistenia vody, prepláchnuť čerpadlo teplou vodou. Na tento účel otvorte prípad takto:

Poznámka: Pri montáži a demontáži čerpadla nevyvíjajte silu. Časti sú veľmi jemné a môžu sa ľahko zlomiť.



1. Odpojte napájanie čerpadla
2. Odstráňte stúpajúce potrubie z čerpadla.
3. Zatláčajte dva bočné zámky do polohy „OTVORENÉ“ (OPEN) a odoberte ich, ak sú zo strany.
4. Opatrne otvorte puzdro čerpadla.
5. Vyberte čerpadlo z puzdra.
6. Otočte predný kryt čerpadla o cca. 45° v smere hodinových ručičiek (obrázok 1) a opatrne potiahnite kryt dopredu (obrázok 2). Dbajte prítomnosť na keramický hriadeľ a tesnenie.

7. Opatrne vyťahnite obežné koleso z čerpadla (prípadne použite malé kliešte ako pomôcku). (obrázok 3).
8. Teraz všetky časti starostlivo očistíte teplou vodou.
9. Teraz opatrne zasunúte hriadeľ s obežným kolesom do otvoru čerpadla. Pri tom dbajte na pevné osadenie hriadeľa a konzol na oboch stranách hriadeľa.
10. Teraz opatrne nasadíte kryt na čerpadlo. Pri tom dávajte pozor na tesné priliepenie tesnenia.
11. Teraz otočíte predný kryt o 45° proti smeru hodinových ručičiek do pôvodnej polohy.
12. Teraz zostavte čerpadlo v opačnom poradí.
13. Dbajte na správne pripojenie spojovacieho kábla cez puzdro.

Čerpadlo je teraz opäť pripravené na prevádzku.

8. Závady

Čerpadlo nečerpá žiadnu vodu

- Je čerpadlo úplne ponorené do vody? Ochrana proti chodu nasucho (položka 5)
- Je napájacie napätie spojené s opačnou polaritou? Farba kábla hnedá = kladný pól, modrá = záporný pól.
- Znečistené čerpadlo? Čistenie čerpadla, pozri bod 6.
- Senzorické body ochrany proti znečisteniu nasucho? Vyčistite body!
- Ak je čerpadlo čerstvo ponorené do vody, v oblasti kolesa čerpadla môže byť stále vzduch. Preto nemôže byť čerpaná žiadna voda. Nápravné opatrenie : naplňte vodu do stúpajúcej rúrky pomocou zavlažovacej kanvice, keď je čerpadlo pripojené.

9. Technické údaje

- | | |
|--|-------------------------------------|
| • Prevádzkové napätie: | 12 - 24 V DC |
| • stupeň ochrany: | IP 68 |
| • Trieda ochrany: | III |
| • Max. hĺbka vody: | 2 m |
| • Výtlačná výška / prietok 12 V / 17 V / 24 V: | max. 1 m / 2,4 m / 3,5 m |
| • Výboj 12 V / 17 V / 24 V: | max. 1200 l/h / 1700 l/h / 2000 l/h |
| • Spotreba energie 12 V / 17 V / 24 V: | približne. 8 W / 20 W / 35 W |
| • Rozsah prevádzkových teplôt: | +4 to +40°C |
| • 5 m predĺžovací kábel: | 101736 |

Poznámka: Čerpadlo je vhodné iba na prívod vody.

Poznámka: Čerpadlo je možné len na prívod vody

V chladných zimných mesiacoch je potrebné čerpadlo vybrať z vody a uskladniť na mieste bez mrazu. Solárny modul môže byť počas zimy vonku.

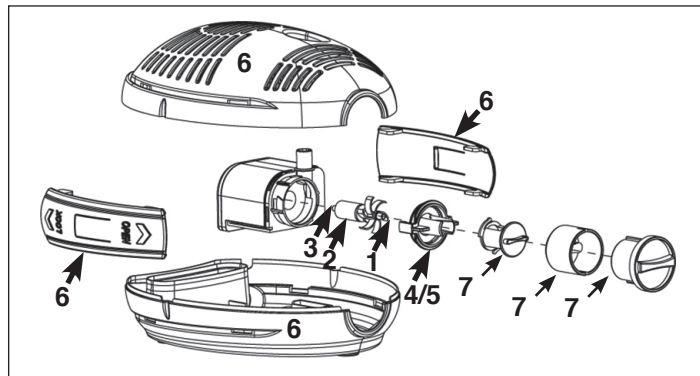
10. Bezpečnostné informácie:

NEBEZPEČENSTVO pre deti! Deti držte mimo dosahu prehľadateľných malých častí (stúpajúca rúra a postrekovač) a obalového materiálu. Nebezpečenstvo udusení!

VAROVANIE nebezpečenstvo zakopnutia! Pripojovací kábel položte tak, aby nepredstavoval nebezpečenstvo zakopnutia!

POZOR Poškodenie materiálu! Ak nastavujete solárny modul bez držiaka modulu, venujte pozornosť prímernej stabilite. Solárny modul sa môže poškodiť, ak sa má modul nakloniť alebo v prípade nárazu cudzím telesom.

11. Náhradné diely



Type	Milano
1. Keramický driek biely:	Art.-No.: 911060
2. Koleso čerpadla:	Art.-No.: 911061
3. Gumová objímka vo vnútri:	Art.-No.: 911062
4. Predná krytka	Art.-No.: 911063
5. Tesnenie:	Art.-No.: 911064
6. Zásobníky na čerpadlá:	Art.-No.: 911075
7. Regulátor prietoku:	Art.-No.: 911076
8. Sada trysiek je kompletná:	Art.-No.: 911067

Výrobca / dovozca

esotec GmbH - Gewerbegebiet Weberschlag 9 - D-92729 Weiherhammer
Tel.-Nr: 09605-92206-0 - Fax.-Nr: 09605-92206-10 - Internet: www.esotec.de

Zneškodnenie:

Vážený zákazník, spolupracujte pri predchádzaní plytvaniu. Ak plánujete produkt zlikvidovať v budúcnosti, zvažte, prosím, že obsahuje cenné suroviny vhodné na recykláciu.

Nevyhadzujte ho preto do domového odpadu, ale odovzdajte ho na zbernom mieste na recykláciu odpadu z elektrických a elektrických zariadení.

Ďakujem vám veľmi pekne za vašu spoluprácu!



Copyright, esotec GmbH